



## Braukmann RV284

### Zawór zwrotny antyskażeniowy typu EA

z gwintowanymi wewnętrznymi

#### ZASTOSOWANIE

Zawory zwrotne tego typu są stosowane do zabezpieczenia instalacji wodociągowych przed przepływami zrotnymi.

Zawory typu RV284 mogą być stosowane w instalacjach domowych, przemysłowych, handlowych lub wszędzie tam, gdzie instalację wodociągową należy chronić przed ciśnieniem, przepływem lub zalewarowaniem zrotnym.

Zawory zwrotne antyskażeniowe RV284 spełniają wymagania techniczne normy EN 1717 i chronią instalację wody pitnej do 2 kategorii zanieczyszczenia.

#### WŁAŚCIWOŚCI

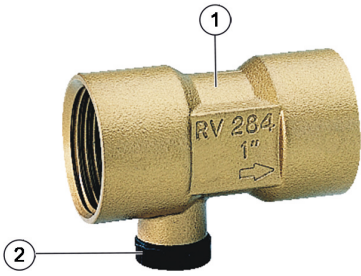
- Wszechstronne zastosowanie
- Łatwy montaż, dowolna pozycja montażu
- Cicha praca
- Nie wywołuje uderzeń hydraulicznych
- Niskie straty ciśnienia



#### DANE TECHNICZNE

<b>Media</b>	
Medium:	Woda pitna
<b>Przyłącze/Wielkość</b>	
Wielkość przełącza:	1/2" - 2", gw. wewnętrzny
<b>Zakres regulacji</b>	
Maks. ciśnienie wlotowe:	25 bar
Ciśnienie otwarcia:	ok. 0,05 bar
<b>Temperatura pracy</b>	
Maks. temperatura medium:	65 °C wg DIN EN 13959 (krótkookresowo do 90 °C)
<b>Zastosowanie</b>	
Kategoria płynów:	2 (bez zanieczyszczeń niebezpiecznych)

## BUDOWA

Przeгляд	Elementy	Materiały
	1 Korpus	Mosiądz odporny na odcynkowanie
	2 Korek testowy z uszczelką	Wysokiej jakości materiał syntetyczny
	<b>Pozostałe elementy</b>	
	Uszczelnienie	EPDM
	Wkład zaworu zwrotnego (certyfikowana DVGW)	Wysokiej jakości materiał syntetyczny

## ZASADA DZIAŁANIA

Zawór zwrotny posiada ruchomy grzyb zaworu naciskany sprężyną, który zmienia pozycję w zależności od przepływu. Jeśli przepływ zanika sprężyna dociska grzyb do gniazda zaworu odcinając kierunek przepływu.

W celu zachowania poprawnego działania zaleca się regularną kontrolę i serwis zgodnie z normą EN 1717.

## TRANSPORT I MAGAZYNOWANIE

Przechowywać produkty w oryginalnych opakowaniach dopóki nie należy je rozpakować przed ich montażem.

Podczas transportu i magazynowania zachować poniższe warunki:

Parametr	Wartość
Otoczenie:	Czyste, suche i bezpyłowe
Min. temp. otoczenia:	5 °C
Maks. temp. otoczenia:	55 °C
Min. wilgotność otoczenia:	25 % *
Maks. wilgotność względna otoczenia	85 % *

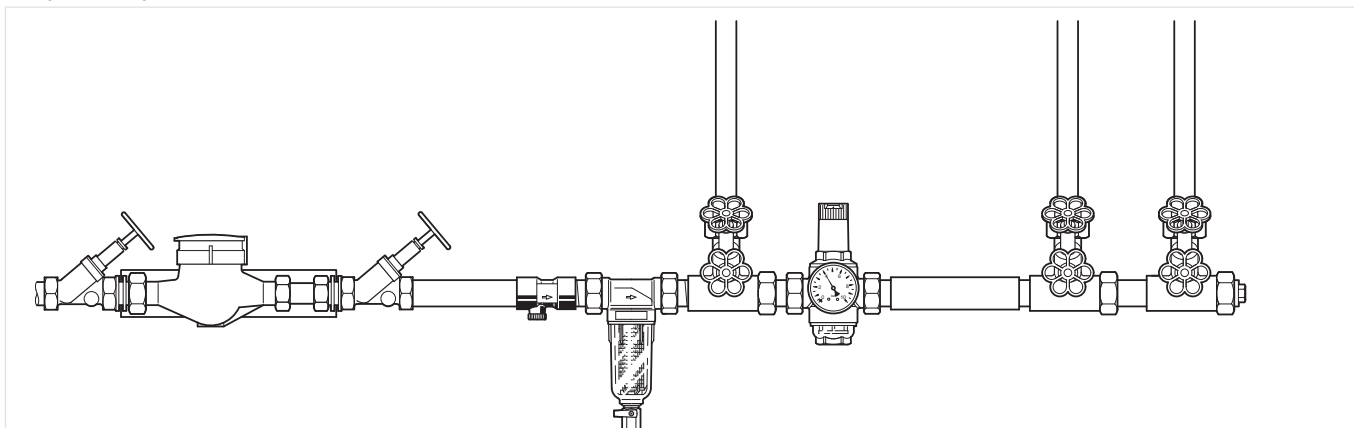
\* bez kondensacji

## ZASADY INSTALACJI

### Warunki montażu

- Montaż na rurze poziomej z króćcem pomiarowym i spustowym do dołu
  - taka pozycja zapewnia dobry spust wody
- Zamontować zawory odcinające
  - zapewnia to łatwy serwis
- Zapewnić dobry dostęp
  - ułatwia to serwis i kontrolę zaworu
- Jeśli możliwe montować bezpośrednio za wodomierzem
  - zabezpieczenie przed przepływem zwrotnym ze strony instalacji wewnętrznej

### Przykładowy montaż

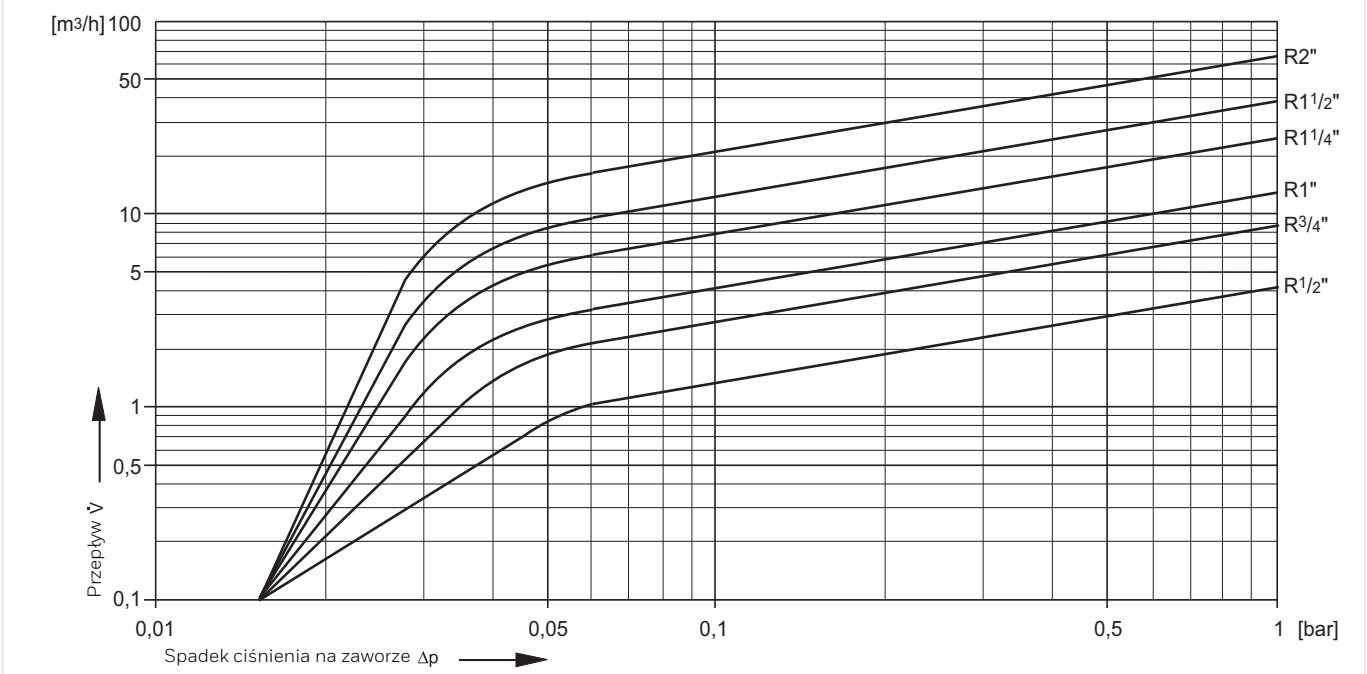


## PODSTAWOWE WARUNKI TECHNICZNE

### Współczynnik $k_{vs}$

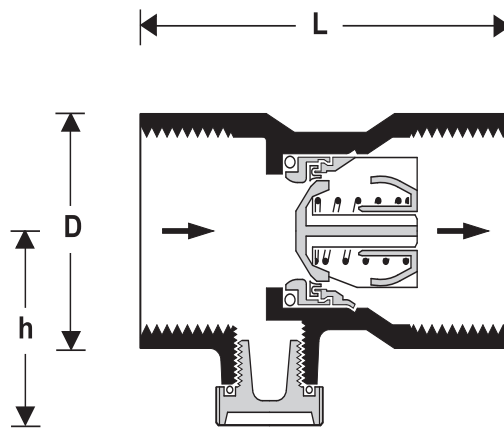
Wielkości przyłącza:	1/2"	3/4"	1"	1 1/4"	1 1/2"	2"
$k_{vs}$ (m <sup>3</sup> /h):	4.1	8.8	13.5	26.0	39.0	65.0

### Charakterystyka przepływu



## WYMIARY

### Wymiary gabarytowe



Parametr		Wartości					
Wielkość przyłącza:	Rp	1/2"	3/4"	1"	1 1/4"	1 1/2"	2"
Korek testowy i spustowy:	R	1/4"	1/4"	1/4"	1/4"	1/4"	1/4"
Ciężar:	kg	0.15	0.18	0.22	0.41	0.47	0.80
Wymiary:	L	60	65	70	90	90	105
	H	55	60	65	65	65	80
	D	30	35	40	60	60	80
Nominalny przepływ przy $\Delta p = 0.15$ bar:	m <sup>3</sup> /h	1.6	3.4	5.4	10.2	15.1	26.1

Uwaga: Wszystkie wymiary w mm, o ile nie podano inaczej

## OZNACZENIA KATALOGOWE

Poniżej przedstawiono niezbędne informacje potrzebne do zamówienia odpowiedniego produktu. Przy zamawianiu należy zawsze powoływać się na typ, numer zamówieniowy lub numer części.

### Opcja zamówienia

Zawór jest dostępny w następujących wielkościach: 1/2", 3/4", 1", 1 1/4" 1 1/2" oraz 2".

- Wykonanie standardowe
- nie oferowana

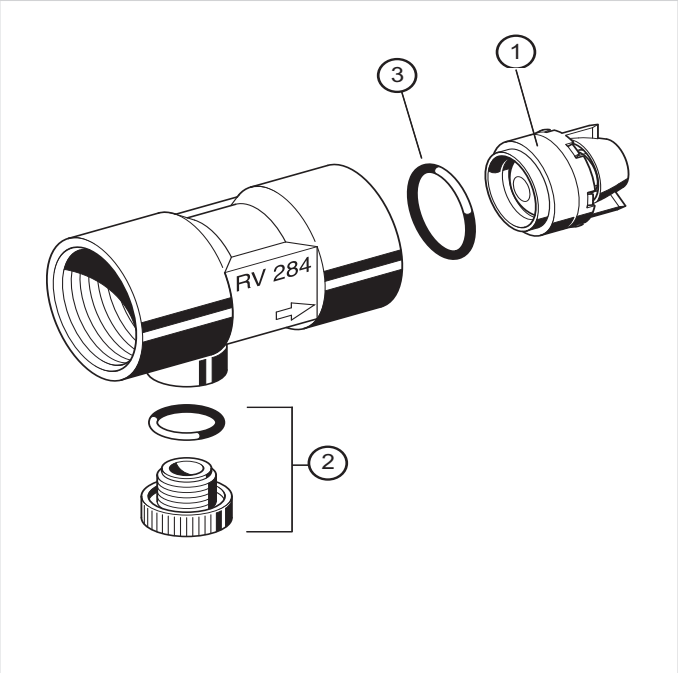
		RV284-...A
Typ przyłącza:	Gwint wewnętrzny	•

Uwaga: ... = należy wpisać wielkość zaworu

Przykład: zamówienie zaworu z przyłączem 1": RV281-1A

### Części zamienne

Zawór zwrotny RV284, produkcja od 1997 roku

Przegląd	Opis	Wielkość	Nr katalogowy
	<b>1 Wkład zaworu zwrotnego</b>		
		1/2"	2166200
		3/4"	2110200
		1"	2164400
	<b>2 Korek z uszczelnieniem O-ring R1/4" (5 szt.)</b>		
		1/4"	S06K-1/4
	<b>3 Uszczelka płaska (10 szt.)</b>		
		3/4"	0901444
		1"	0901445



**Ademco Sp. z o.o.**  
 ul. Domaniewska 39  
 02-672 Warszawa  
 wsparcie@resideo.com  
 homecomfort.resideo.com/pl

**Więcej informacji można znaleźć na stronie:**

[homecomfort.resideo.com/pl](http://homecomfort.resideo.com/pl)