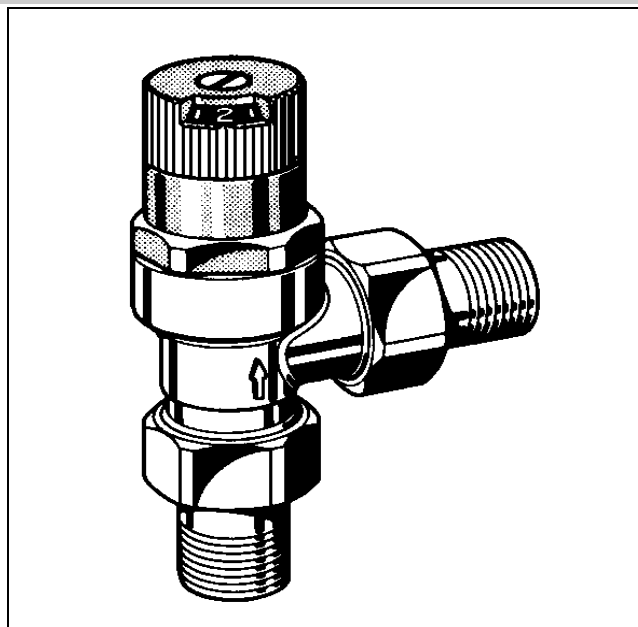


DU145

Różnicowy zawór upustowy

Karta katalogowa



Zastosowanie:

Różnicowy zawór upustowy utrzymuje ciśnienie wytwarzane przez pompę w instalacjach grzewczych na stałym poziomie i redukuje hałas wywołany przepływem wody, zwłaszcza na skutek dławienia tego przepływu przez zawory przygrzejnikowe. Powoduje on podniesienie temperatury wody powracającej do kotła, a tym samym zmniejsza korozję kotła wywołaną kondensacją gazów spalinowych. W układach regulacji temperatury zasilania reagujących na temperaturę zewnętrzną przy zamkniętych zaworach przygrzejnikowych zapewnia stałą cyrkulację wody przez czujnik umieszczony na przewodzie zasilającym. Przy cyrkulacyjnych ogrzewaczach gazowych zapewnia ponadto - nawet przy zamkniętych zaworach przygrzejnikowych (termostatycznych) - minimalną ilość wody cyrkulacyjnej.

Właściwości:

- prosta regulacja dzięki wbudowanemu w zawór wskaźnikowi nastawy różnicy ciśnień
- płynna nastawa różnicy ciśnień w przedziale wartości 10 do 60 kPa

Wykonania:

A = standard, z gwintem zewnętrznym, z nyplami
E = z gwintem wewnętrznym

Materiały:

- korpus z mosiądzu
- kołpak sprężyny z wysokojakościowego tworzywa sztucznego

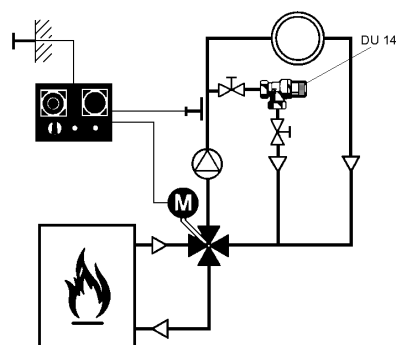
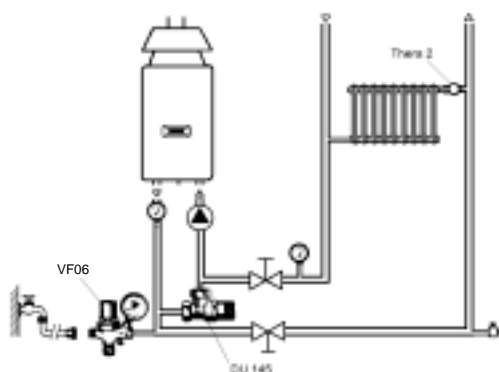
Przykład zamówienia:

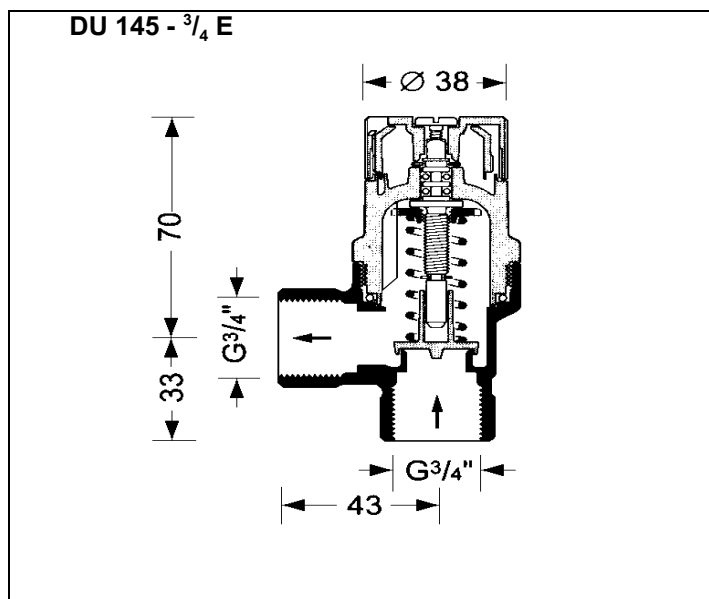
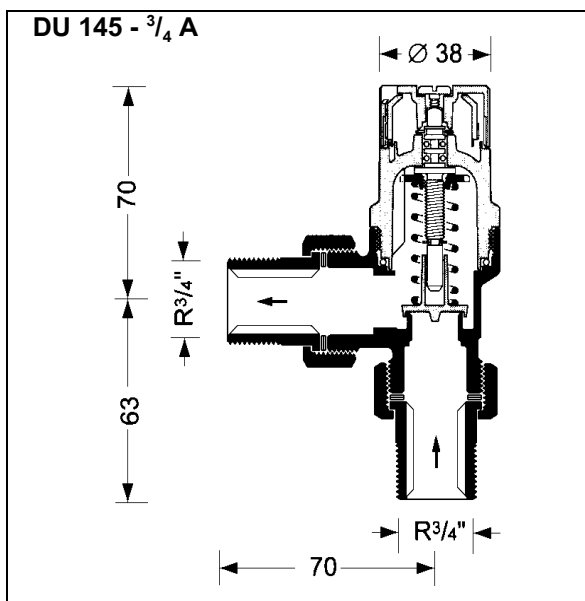
DU 145 - $\frac{3}{4}$ A

Dane techniczne:

Temperatura pracy	maks. 110 °C
Ciśnienie robocze	maks. 0,6 MPa
Nastawa różnicy ciśnień	10 - 60 kPa
	(fabrycznie 20 kPa)
	wskazanie w m słupa wody

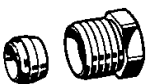
Zawór przewidziany jest do stosowania w instalacjach grzewczych 90 / 70 °C do ok. 70 kW (60 000 kcal / h)





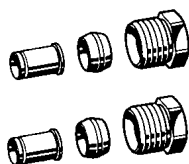
Akcesoria dla DU 145 - $\frac{3}{4}$ E:

ZS 109 M - Złączka z pierścieniem zaciskowym



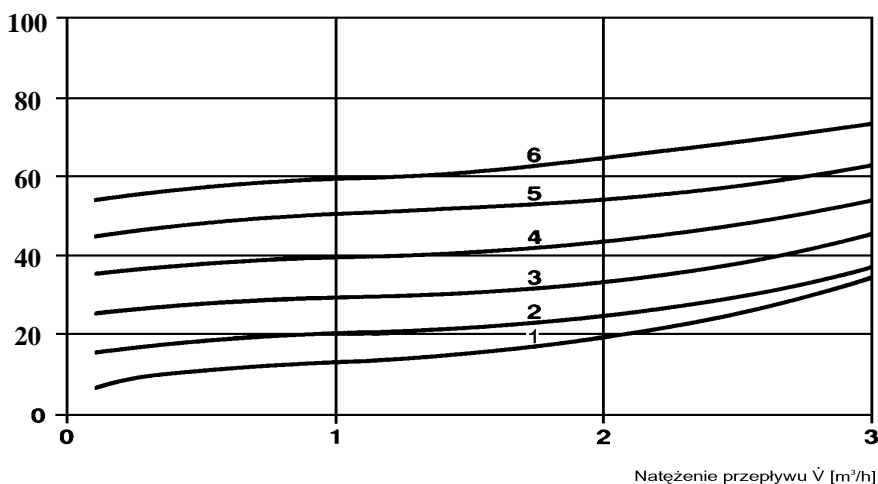
Wymiar	Oznaczenie
$\frac{3}{4}$ " x 18 mm	ZS 109 M - $\frac{3}{4}$ " G
$\frac{3}{4}$ " x 22 mm	ZS 109 M - $\frac{3}{4}$ " H

ZS 109 M - Dwie złączki z pierścieniem zaciskowym i tuleją usztywniającą



Wymiar	Oznaczenie
$\frac{3}{4}$ " x 18 mm	ZS 109 M - $\frac{3}{4}$ " GS

Ciśnienie tłoczenia Δp (kPa)



Zastrzega się prawo wprowadzenia zmian bez powiadomienia

Honeywell

Honeywell Sp. z o. o.

ul. Domaniewska 41, 02-672 WARSZAWA
 ☎ (48)(22) 606 09 00; Fax (48)(22) 606 09 01
<http://www.honeywell.com.pl>

Komfort i oszczędność