

Karta katalogowa

Presostaty blokowe

MBC 5000 oraz MBC 5100



Presostaty MBC używane są w zastosowaniach przemysłowych i morskich, gdzie brak miejsca i niezawodność są najważniejszymi parametrami.

Regulatory MBC to urządzenia blokowe należące do serii urządzeń blokowych obejmujących zawory, termostaty, presostaty oraz przetworniki ciśnienia.

Seria MBC charakteryzuje się wysoką odpornością na drgania a typoszereg MBC 5100 posiada najważniejsze uznania morskich towarzystw klasyfikacyjnych.

Charakterystyka

- Zaprojektowane do pracy w trudnych warunkach przemysłowych i morskich
- Odporne na drgania i uderzenia
- Budowa blokowa
- MBC 5100 z morskimi uznaniami towarzystw klasyfikacyjnych
- Odporne na pulsację medium (wersje z membraną)
- Dobra powtarzalność
- Niewielka i zwarta obudowa
- Zalecane do układów monitorowania i sygnalizacji stanów alarmowych

Certyfikaty

EN 60947-1
EN 60947-4-1
EN 60947-5-1

China Compulsory Certificate, CCC

Morskie uznania towarzystw klasyfikacyjnych dla MBC 5100

Lloyd's Register, LR
Det Norske Veritas and Germanischer Lloyd, DNV GL
Registro Italiano Navale, RINA
Nippon Kaiji Kyokai, NKK

Bureau Veritas, BV
American Bureau of Shipping, ABS
Korean Register of Shipping, KR
Russian Maritime Register of Shipping, RMRS
China Classification Society, CCS

Uwaga: dla typów wykonanych ze stali nierdzewnej dostępne są wyłącznie aprobaty DNV GL i BV.

Dane techniczne
Charakterystyka

Powtarzalność	Wersje z mieszkciem	± 0,2 % FS (typ.) ± 0,5 % FS (maks.)
	Wersje z membraną	± 0,5 % FS (typ.) ± 1 % FS (maks.)
	Wersje z tłokiem	± 1 % FS (typ.) ± 1 % FS (maks.)
Czas reakcji		< 4 ms
Maksymalna częstotliwość łączy		10/min (0,16 Hz)
Mechaniczna różnica załączy		patrz str. 4
Maksymalne ciśnienie robocze		patrz str. 4
Ciśnienie niszczące		patrz str. 4
Żywotność	Mechaniczna (wersje z mieszkciem i membraną)	> 400 000 cykli
	Mechaniczna (wersje z tłokiem)	> 1 milion cykli
	Elektryczna (znam. obc. styków)	> 100 000 cykli

Charakterystyka elektryczna

System styków		Mikroprzełącznik SPDT
Obciążenie styków	AC 15	0,5 A, 250 V
	DC 13	12 W, 125 V

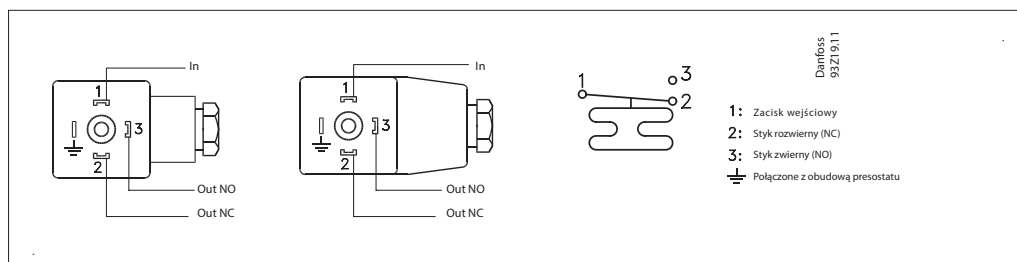
Warunki pracy

Temperatura	Medium	Wersje z mieszkciem Wersje z membraną Wersje z tłokiem	-40 – 85 °C -10 – 85 °C -40 – 85 °C
	Otoczenia	Wersje z mieszkciem Wersje z membraną Wersje z tłokiem	-50 – 85 °C -50 – 85 °C -40 – 85 °C
Stopień ochrony			IP65, IEC 529
Odporność na drgania	Sinusoidalna	20 g, 25 – 2 kHz	IEC 68-2-6
		(wer. z tłokiem) 4,4 g, 25 – 200Hz	IEC 60068-2-27

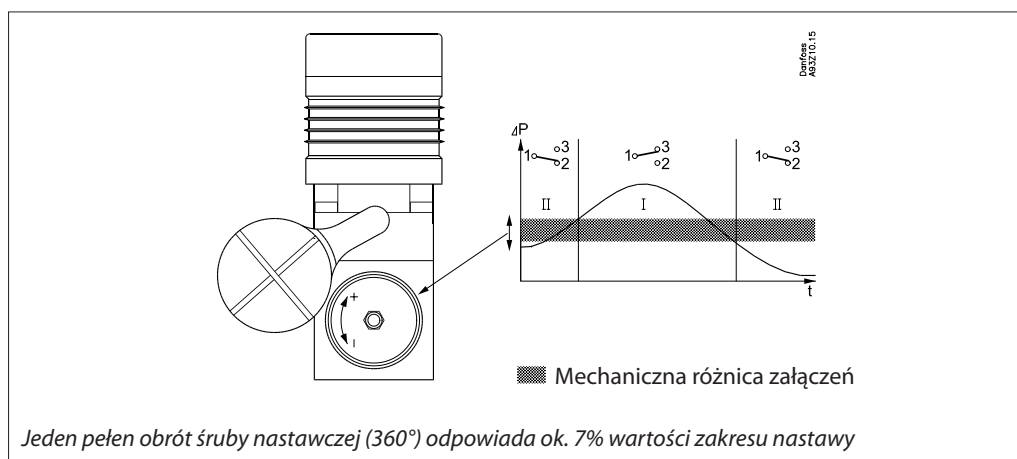
Charakterystyka mechaniczna

Przyłącze robocze	Standard	G ¼ (żeńskie ISO 228/1) lub kołnierz
	Opcje	patrz specyfikacja - str. 4
Podłączenie elektryczne	Wtyk	DIN 43650, Pg 9 / Pg 11 / Pg 13.5
Materiały mające kontakt z medium	Obudowa	Anodized AlMgSi1, AW-6082T6 Stal nierdzewna 1.4306 (18/8), zgodna z EN10088-3
	Mieszek	Stal nierdzewna 1.4306 (18/8), acc. to EN10088-2
	Membrana	Viton
	Tłok	Stal nierdzewna 1.4028 (3H13), acc. to EN10088-2
	O-ring	NBR
	Korek otworu (wersja kołnierzowa)	Mosiądz niklowany lub stal ocynkowana
	Uszczelka (wersja tłokowa)	Turcon T05
Materiał obudowy	Obudowa	Anodized AlMgSi1, AW-6082T6
	Wtyk	Poliamid z włóknem szklanym, PA 6.6
	Styki	Srebrne (AG) mikroprofil
Masa		0.25 kg

Podłączenie elektryczne

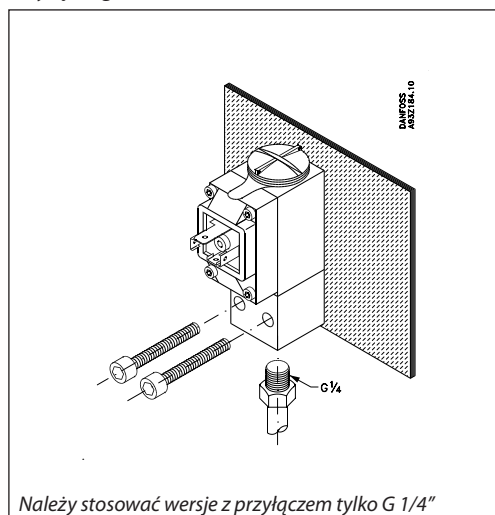


Nastawa

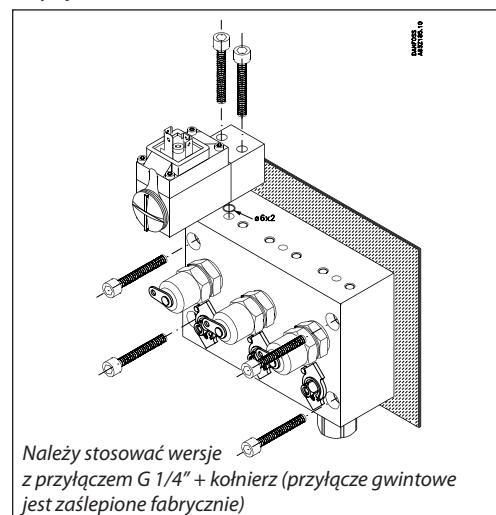


Montaż

Przyłącze gwintowe:



Przyłącze kołnierzowe:



Zasady doboru

Aby uzyskać najlepsze warunki pracy dla presostatów MBC należy kierować się następującymi zaleceniami:

- ciśnienie robocze w instalacji musi być zgodne z parametrami dla danego urządzenia
- wybieramy wersję z możliwie najniższym zakresem ciśnień
- jeżeli istnieje niebezpieczeństwo pojawienia się skoków ciśnienia należy wybrać wersję z membraną (o ile jest to tylko możliwe)
- jeżeli potrzebujemy presostat o małej wartości mechanicznej różnicy załączeń wybieramy wersję z mieszkim

Zamawianie

Typ: LP = Niskie ciśnienie HP = Wysokie ciśnienie	Zakres nastawy	Min. Stała mechaniczna różnica załączeń ¹⁾	max. Stała mechaniczna różnica załączeń ¹⁾	Dop. ciśnienie robocze	Min. ciśnienie niszczące	Przyłącze robocze	Symbol MBC 5000- / MBC 5100-	MBC 5100 z morskimi uznaniami Numer katalogowy
	P _e [bar]	[bar]	[bar]	P _e [bar]	P _e [bar]			
LP mieszek	-0,20 – 1,00	0,30	0,45	15	30	G ¹ / ₄ " + kołnierz	1011-1DB04	061B000566
LP mieszek	-0,20 – 4,00	0,30	0,45	15	30	G ¹ / ₄ " + kołnierz	1211-1DB04	061B000466 ²⁾
LP mieszek	-0,20 – 10,00	0,40	0,60	15	30	G ¹ / ₄ " + kołnierz	1411-1DB04	061B000266 ²⁾
LP mieszek	-0,20 – 10,00	0,40	0,60	15	30	G ¹ / ₄ "	1411-1CB04	061B000066
LP mieszek	0,50 – 3,00	0,25	0,30	15	30	G ¹ / ₄ " + kołnierz	2011-1DB04	061B002966
LP mieszek	1,00 – 6,00	0,30	0,45	15	30	G ¹ / ₄ " + kołnierz	2211-1DB04	061B000766
HP mieszek	5,00 – 30,00	0,90	2,00	45	90	G ¹ / ₄ " + kołnierz	3421-1DB04	061B000366 ²⁾
LP membrana	0,50 – 3,00	0,50	0,80	150	300	G ¹ / ₄ " + kołnierz	2031-1DB04	061B101766
LP membrana	1,00 – 6,00	1,00	2,50	150	300	G ¹ / ₄ " + kołnierz	2231-1DB04	061B100966
LP membrana	1,00 – 10,00	1,00	2,50	150	300	G ¹ / ₄ " + kołnierz	2431-1DB04	061B100466 ²⁾
LP membrana	5,00 – 20,00	1,00	2,50	150	300	G ¹ / ₄ " + kołnierz	3231-1DB04	061B100266 ²⁾
LP membrana	5,00 – 25,00	1,00	2,50	150	300	G ¹ / ₄ " + kołnierz	3331-1DB04	061B102466
HP membrana	5,00 – 40,00	2,00	7,00	150	300	G ¹ / ₄ " + kołnierz	3641-1DB04	061B100566 ²⁾
HP membrana	10,00 – 100,00	4,00	12,00	150	300	G ¹ / ₄ " + kołnierz	4241-1DB04	061B100366 ²⁾
HP tłok	16,00 – 160,00	15,00	30,00	600	1200	G ¹ / ₄ "	5251-1CB04	061B510066
HP tłok	25,00 – 250,00	20,00	40,00	600	1200	G ¹ / ₄ "	5451-1CB04	061B510166
HP tłok	40,00 – 400,00	20,00	50,00	600	1200	G ¹ / ₄ "	5651-1CB04	061B510266

¹⁾ Wartość maksymalna, wszystkie wartości mniejsze lub równe są prawidłowe

²⁾ Wersje zalecane

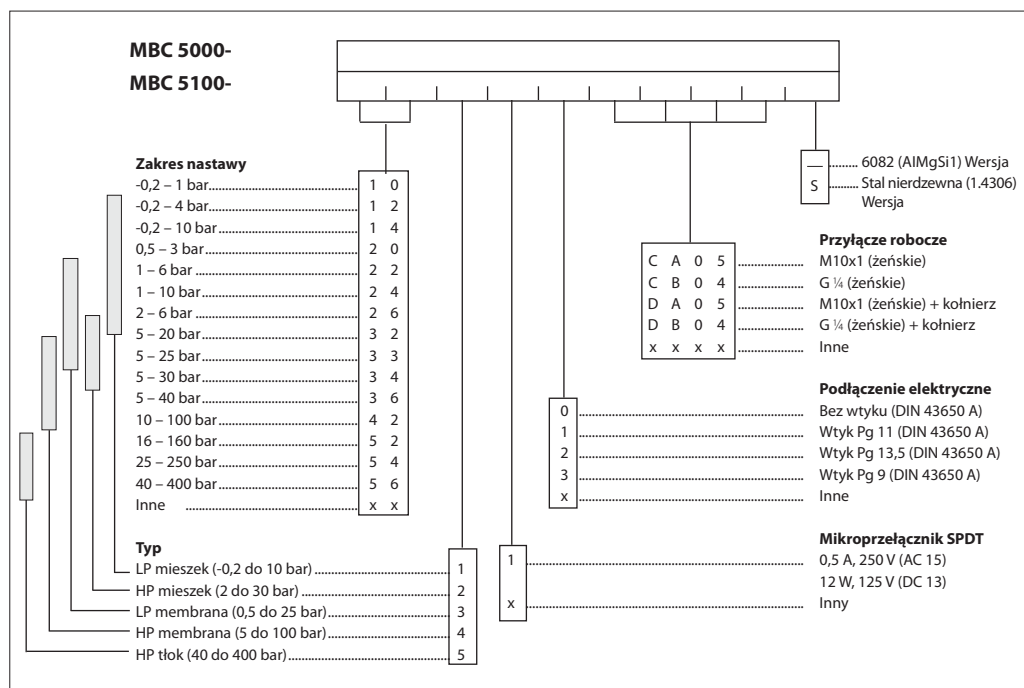
Zamawianie typów stali nierdzewnej

Typ: LP = Niskie ciśnienie HP = Wysokie ciśnienie	Zakres nastawy	Min. Stała mechaniczna różnica załączeń ¹⁾	max. Stała mechaniczna różnica załączeń ¹⁾	Dop. ciśnienie robocze	Min. ciśnienie niszczące	Symbol MBC 5000- / MBC 5100-	MBC 5100 z morskimi uznaniami Numer katalogowy
	P _e [bar]	[bar]	[bar]	P _e [bar]	P _e [bar]		
LP mieszek	-0.20 – 10.00	0.40	0.60	15	30	1411-1DB04S	061B025066
LP mieszek	-0.20 – 4.00	0.30	0.45	15	30	1211-1DB04S	061B025166
LP mieszek	-0.20 – 10.00	0.40	0.60	15	30	1411-2DB04S	061B025266
LP mieszek	-0.20 – 4.00	0.30	0.45	15	30	1211-2DB04S	061B025366

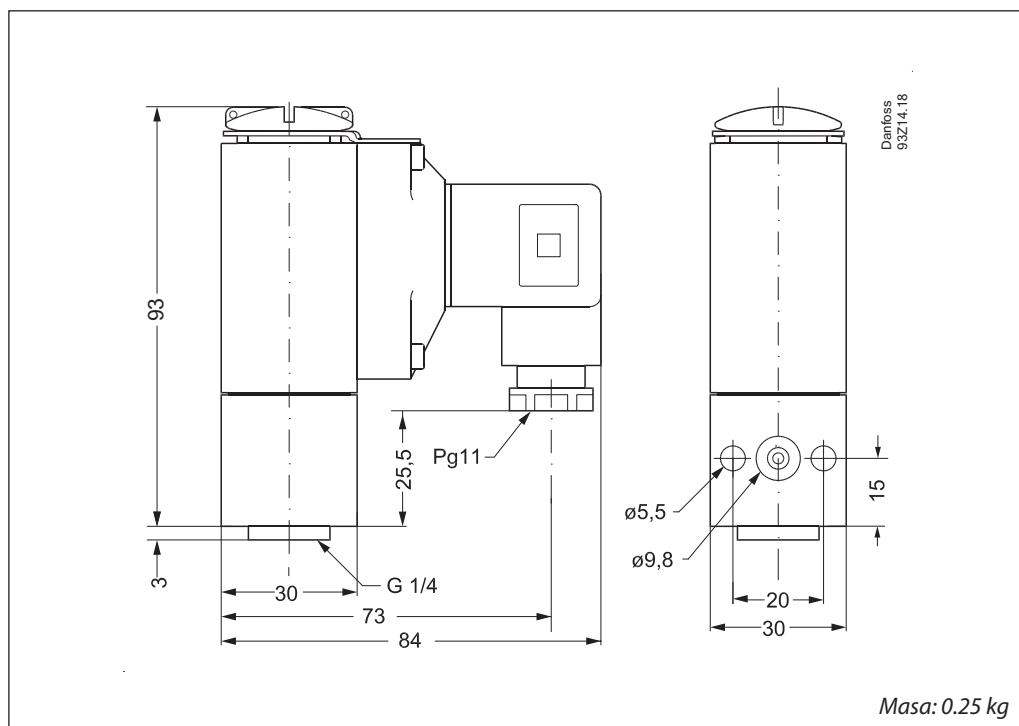
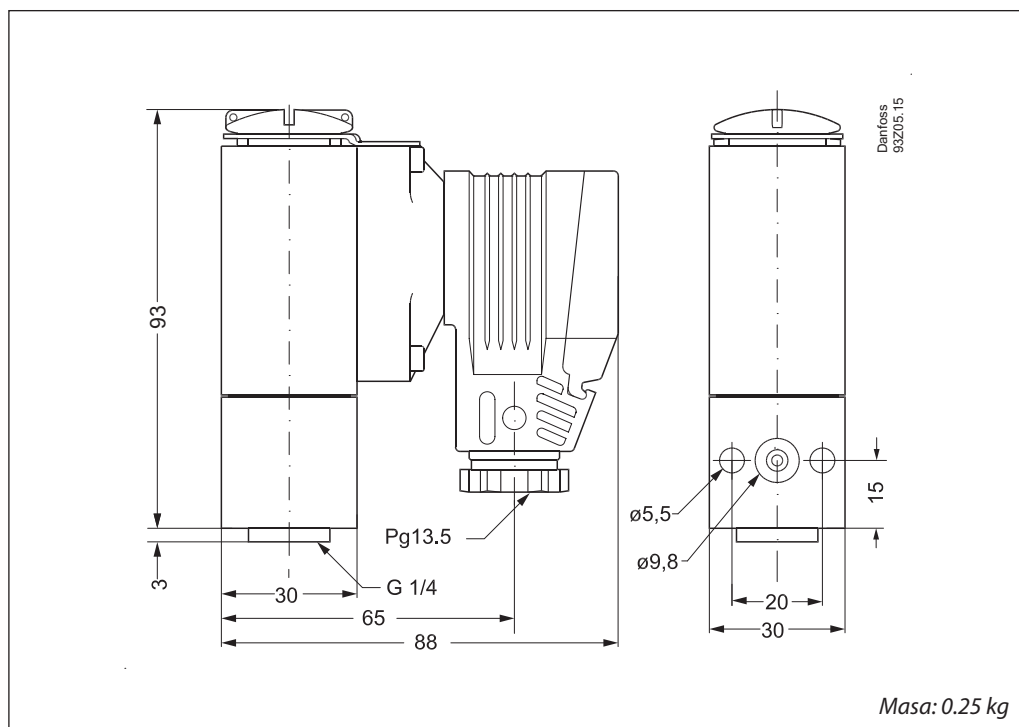
¹⁾ Wartość maksymalna, wszystkie wartości mniejsze lub równe są prawidłowe

Zamawianie - wersje specjalne

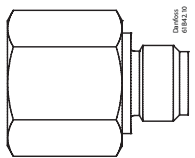
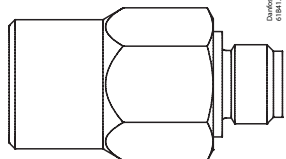
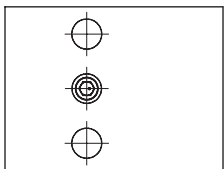
Możliwe są konfiguracje niestandardowe, jednak ich zamówienie może być uzależnione od minimalnej ilości sztuk. W takich przypadkach prosimy o kontakt z Danfoss.



Wymiary



Akcesoria

Część	Opis	Numer katalogowy
Tłumik pulsacji 	Gwint zewn. G1/4A, długość 20 mm	061B400166
Tłumik pulsacji 	Gwint zewn. G1/4A, długość 34 mm	061B400266
Tłumik pulsacji 	Do połączenia kołnierzewego	061B722166