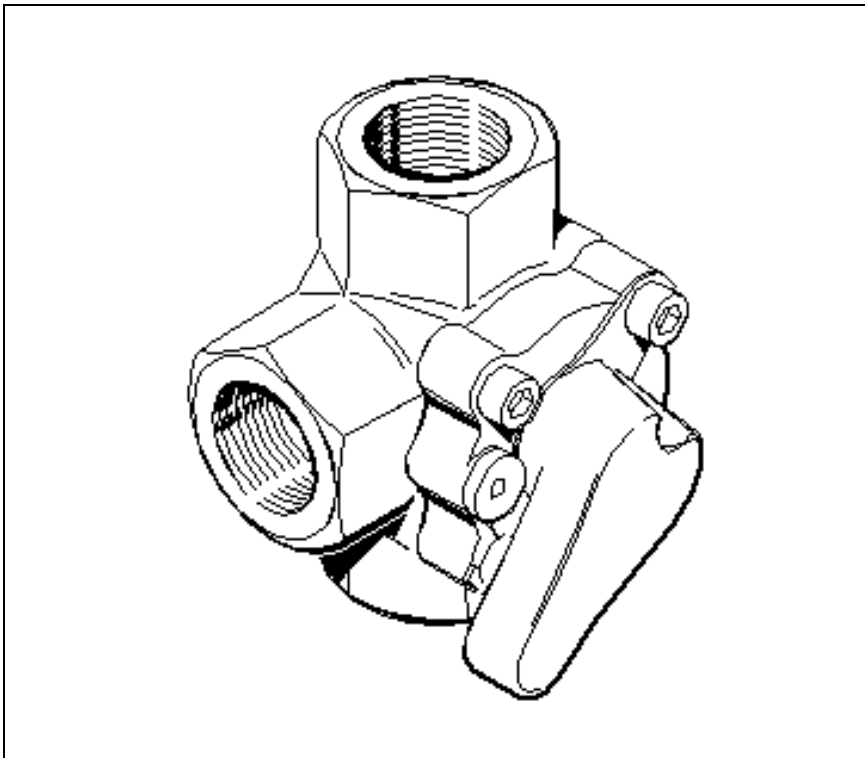


V5433A

3-DROGOWY ZAWÓR MIESZAJĄCY PN 6

KARTA KATALOGOWA



ZASTOSOWANIE

3-drogowy zawór mieszający V5433A stosowany jest przede wszystkim jako element wykonawczy w układach regulacji temperatury wody zasilającej w instalacjach grzewczych i klimatyzacyjnych.

Współpracuje z siłownikiem M6063. Konstrukcja zaworu zapewnia jego długą i niezawodną pracę.

WŁAŚCIWOŚCI

- Chromowany grzyb
- Optymalna charakterystyka regulacyjna temperatury wody zasilającej
- Zabezpieczenie antykorozyjne
- Niezawodne i trwałe sprzęgło do siłownika
- Szeroki zakres wartości przepływów
- Zwarta zabudowa

DANE TECHNICZNE

Nominalne ciśnienie statyczne	6 bar ; 600 kPa
Maksymalny spadek ciśnienia	zależnie od typu (patrz tabela)
Dopuszczalna nieszczelność	1% k_{vs}
Przylącze	gwint wewnętrzny
Kąt obrotu	90 °
Uszczelnienie	podwójne uszczelnienie O-ring
Korpus zaworu	żeliwo
Wewnętrzne elementy	żeliwo chromowane
Medium	woda grzewcza; mieszanka wody z glikolem (max. 50%)
Zakres temperatur czynnika	2 do 110 °C nie skondensowany
Ciężar	zależnie od typu (patrz tabela)

DZIAŁANIE

Temperatura wody zasilającej jest regulowana za pomocą obrotowego, walcowego grzyba zaworu. Położenie grzyba uwzględnia dwie charakterystyki regulacyjne przepływu wody do obu wlotów zaworu.

W celu zoptymalizowania regulacji - zawór V5433 posiada specjalne charakterystyki regulacyjne.

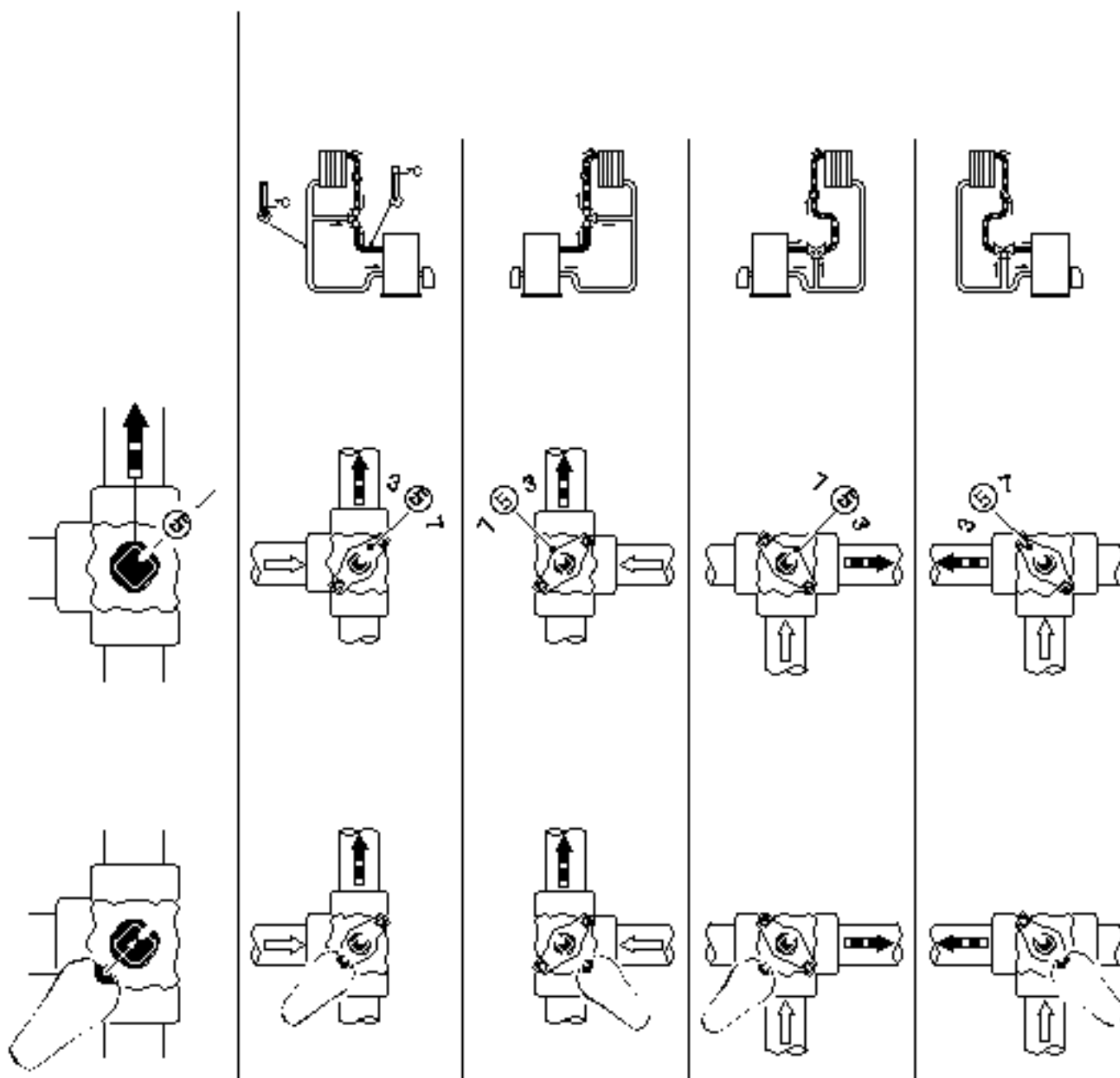
WSPÓŁPRACUJĄCY SIŁOWNIK

M6063L1009 (230/240V; zmienne)

SZCZEGÓŁY MONTAŻOWE

POŁOŻENIE

PRZYKŁADY

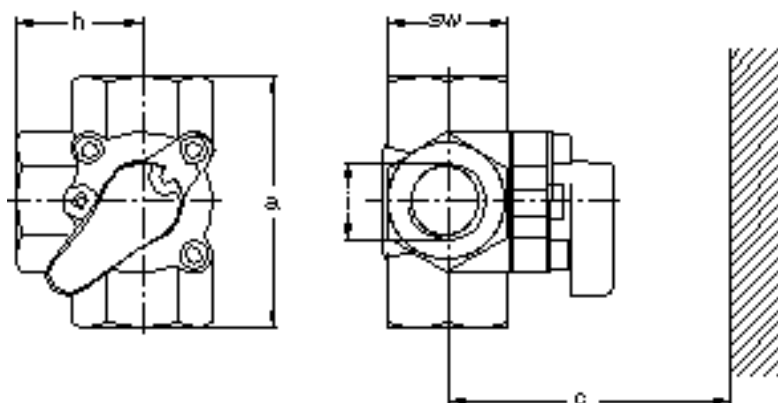


WYKONANIE

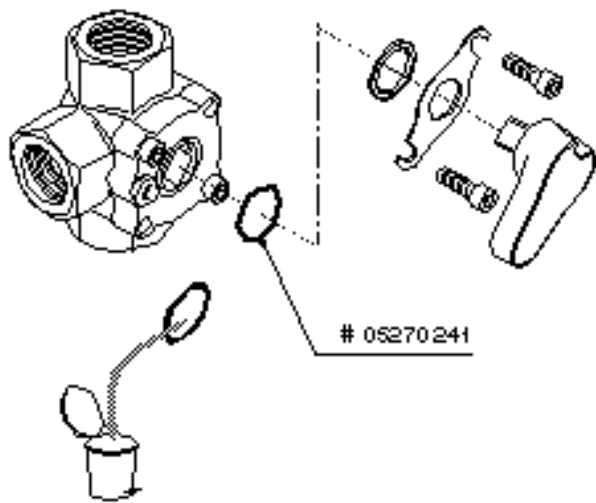
DN	Numer Gwint wewnętrzny	kvs [m ³ /h]	Δp [kPa]
20	V5433A1015	2.5	100
20	V5433A1023	4.0	100
20	V5433A1031	6.3	100
25	V5433A1049	10	100
32	V5433A1056	16	100
40	V5433A1064	25	100
50	V5433A1072	40	100

WYMIARY

Typ	DN	a	c	SW	h	i	ciężar netto
V5433A1015	20	85	340	41	42.5	R 3/4"	0.9 kg
V5433A1023	20	85	340	41	42.5	R 3/4"	0.9 kg
V5433A1031	20	85	340	41	42.5	R 3/4"	0.9 kg
V5433A1049	25	105	345	46	52.5	R 1"	1.4 kg
V5433A1056	32	105	350	55	52.5	R 5/4"	2,0 kg
V5433A1064	40	115	355	65	57.5	R 1 1/2"	3,3 kg
V5433A1072	50	120	365	80	60.0	R 2"	6,0 kg



WYMIANA USZCZELEK O - RING



Zastrzega się prawo wprowadzenia zmian bez powiadomienia.

Honeywell

Honeywell Sp. z o. o.
ul. Domaniewska 41, 02-672 WARSZAWA
☎ (48)(22) 606 09 00; Fax (48)(22) 606 09 01
<http://www.honeywell.com.pl>

Komfort i oszczędność