

Arkusze informacyjne

Zawory 2- i 3-drogowe VFG.. / VFGS 2 / VFU.. do bezpośredniego działania termostatów i siłowników elektrycznych

Opis

Zawory do sieci ciepłych oraz układów ogrzewania i chłodzenia.

Współpracują z:

- Termostatami AFT..
- Siłownikami AMV(E) 655, 658, 659 (od 4-ego kwartału 2014 r.)

VFG 2
VFG 21
(patrz strony 2, 3, 4)



Dane podstawowe:

- DN 15-250
- T_{max} 200 °C
- Zawór 2-drogowy NO (normalnie otwarty)
- Czynnik: woda obiegowa i wodny roztwór glikolu do 30%
- Grzybek: uszczelnienie metal/metal
VFG 2, uszczelnienie miękkie
VFG 21, uszczelnienie miękkie
- Odciążony hydraulicznie

VFGS 2
(patrz strony 5, 6)



Dane podstawowe:

- DN 15-250
- T_{max} 350 °C
- Zawór 2-drogowy NO (normalnie otwarty)
- Czynnik: para wodna
- Grzybek: uszczelnienie metal/metal
- Odciążony hydraulicznie

VFG 33
(patrz strony 6, 7)



Dane podstawowe:

- DN 25-125
- T_{max} 200 °C
- Czynnik: woda obiegowa i wodny roztwór glikolu do 30%
- Zawór mieszający hydraulicznie odciążony
- Grzybek: uszczelnienie metal/metal

VFU 2
(patrz strony 7, 8)



Dane podstawowe:

- DN 15-125
- T_{max} 150 °C
- Zawór 2-drogowy NC (normalnie zamknięty)
- Czynnik: woda obiegowa i wodny roztwór glikolu do 30%
- Grzybek: uszczelnienie metal/metal
- Odciążony hydraulicznie

Zamawianie (VFG 2)

Grzybek:
uszczelnienie metal/metal,
odciążony hydraulicznie

Rysunek	DN (mm)	k_{vs} (m ³ /h)	Króćce	T_{max} (°C)	Nr kat.	T_{max} (°C)	Nr kat.	
					PN 16		PN 25	PN 40
	15	4.0	Kołnierze zg. z EN 1092-1	150 ¹⁾	065B2388	200 ¹⁾	065B2401	065B2411
	20	6.3			065B2389		065B2402	065B2412
	25	8.0			065B2390		065B2403	065B2413
	32	16			065B2391		065B2404	065B2414
	40	20			065B2392		065B2405	065B2415
	50	32			065B2393		065B2406	065B2416
	65	50			065B2394		065B2407	065B2417
	80	80			065B2395		065B2408	065B2418
	100	125			065B2396		065B2409	065B2419
	125	160			065B2397		065B2410	065B2420
	150	280		150 ¹⁾	065B2398	150 ¹⁾	-	065B2421
	200	320			065B2399		-	065B2422
	250	400			065B2400		-	065B2423
	150	280		150 ¹⁾	065B2424	200 ¹⁾	-	Na zamówienie
	200	320			065B2425		-	Na zamówienie
	250	400			065B2426		-	Na zamówienie

¹⁾ Szczegółowe informacje znajdują się na zakres temperatur Zależność ciśnienia od temperatury na str. 9

Dane techniczne (VFG 2)

Srednica nominalna	DN	15	20	25	32	40	50	65	80	100	125	150	200	250
Wartość k_{vs}	(m ³ /h)	4	6.3	8	16	20	32	50	80	125	160	280 320 ¹⁾	320 450 ¹⁾	400 630 ¹⁾
Wsp. kawitacji „z” wg VDMA 24 422		0.6	0.6	0.6	0.55	0.55	0.5	0.5	0.45	0.4	0.35	0.3	0.2	0.2
$\Delta p_{max.}^{2)}$ (bar)	PN 16	16	16	16	16	16	16	16	16	15	15	-		
	AFT	PN 25, 40	20	20	20	20	20	20	20	20	15			
$\Delta p_{max.}^{3)}$ (bar)	PN 16	16	16	16	16	16	16	16	16	15	15	12	10	10
	AMV(E) 655, 658, 659 (od 4-ego kwart. 2014 r.) ⁴⁾	PN 25, 40	20	20	20	20	20	20	20	20	15	15	12	10
Ciśnienie nominalne ²⁾		PN 16, 25 kołnierze zgodne z EN 1092-2 lub 40, kołnierze zgodne z EN 1092-1												
Czynnik / Temperatura	PN 16	Woda obiegowa / wodny roztwór glikolu do 30% / olej termalny / 2 ... 150 °C												
	PN 25, 40	Woda obiegowa / wodny roztwór glikolu do 30% / olej termalny / 2 ... 200 °C												
Odciążenie hydrauliczne		Stainless steel bellow, mat. No.1.4571										Membrana rolkowa		
Materiał korpusu zaworu	PN 16	Żeliwo szare EN-GJL-250 (GG-25)												
	PN 25	Żeliwo sferoidalne EN-GJS-400-18-LT (GGG-40.3)												
	PN 40	Staliwo GP240GH (GS-C 25)												
Materiał grzybka		Stal nierdzewna, nr mat. 1.4404										mat. nr mat. 1.4021		
Materiał grzybka		Stal nierdzewna, nr mat. 1.4021										mat. nr mat. 1.4313		

¹⁾ W połączeniu z siłownikami AMV(E) wartości k_{vs} są wyższe, jeśli z zaworu zostanie usunięty element Y60.

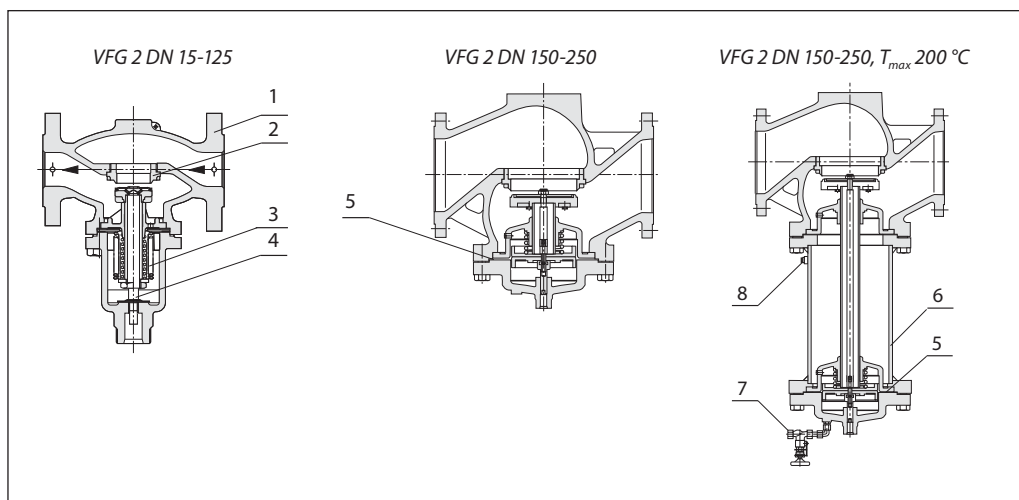
²⁾ Dla ciśnień powyżej 14 bar należy zastosować przedłużkę trzpienia ZF4, ZF6 lub łącznik kombinacyjny KF2, jeżeli jest wymagany.

³⁾ Aby siłownik mógł zostać zamknięty przy maksymalnej różnicy ciśnień, prędkość przepływu nie może przekraczać 2 m/s.

⁴⁾ Z zastosowaniem adaptera: **065B3527**

Budowa (VFG 2)


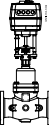
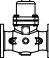
1. Korpus zaworu
2. Gniazdo zaworu
3. Mieszek
4. Wkład zaworu
5. Membrana
6. Przedłużenie korpusu zaworu
7. Zawór odcinający do napełniania
8. Korek


Zamawianie (VFG 21)

Grzybek:
uszczelnienie miękkie, hydraulicznie
odciążony

Rysunek	DN (mm)	k_{vs} (m ³ /h)	Króćce	T _{max} (°C)	Nr kat.
					PN 16
	15	4.0	Kołnierze zg. z EN 1092-1	150	065B2502
	20	6.3			065B2503
	25	8.0			065B2504
	32	16			065B2505
	40	20			065B2506
	50	32			065B2507
	65	50			065B2508
	80	80			065B2509
	100	125			065B2510
125	160	065B2511			
	150	280			140
	200	320	065B2513		
	250	400	065B2514		

Dane techniczne (VFG 21)

Średnica nominalna	DN	15	20	25	32	40	50	65	80	100	125	150	200	250
Wartość k_{vs}	(m ³ /h)	4	6.3	8	16	20	32	50	80	125	160	280 320 ¹⁾	320 450 ¹⁾	400 630 ¹⁾
z value acc. to VDMA 24 422		0.6	0.6	0.6	0.55	0.55	0.5	0.5	0.45	0.4	0.35	0.3	0.2	0.2
 $\Delta p_{max.}^{2)}$ (bar)	PN 16	16	16	16	16	16	16	16	16	15	15	-		
 $\Delta p_{max.}^{3)}$ (bar)	PN 16	16	16	16	16	16	16	16	16	15	15	12	10	10
 AMV(E) 655, 658, 659 (od 4-ego kwart. 2014 r.) ⁴⁾	PN 25	20	20	20	20	20	20	20	20	15	15	12	10	10
Ciśnienie nominalne ²⁾	PN 16 lub 25, kołnierze zg. z EN 1092-2													
Czynnik / Temperatura	Woda obiegowa / wodny roztwór glikolu do 30% / 2 do 150 °C													
Odciążenie hydrauliczne	Mieszek ze stali nierdzewnej, mat. nr 1.4571											Membrana rolkowa		
Materiał korpusu zaworu	PN 16	Żeliwo szare EN-GJL-250 (GG-25)												
	PN 25	Żeliwo sferoidalne EN-GJS-400-18-LT (GGG-40.3)												
Materiał grzybka	Stal nierdzewna, nr mat. 1.4404											mat. nr mat. 1.4021		
Materiał grzybka	Stal nierdzewna, nr mat. 1.4021											mat. nr mat. 1.4313		
Conical seal	EPDM													

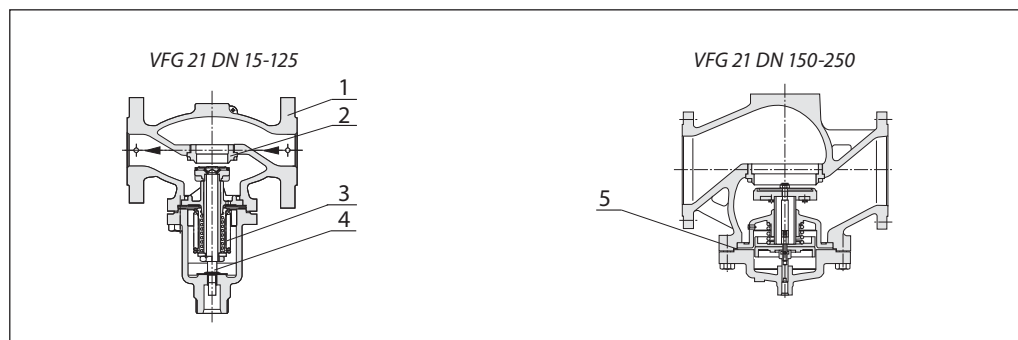
¹⁾ W połączeniu z siłownikami AMV(E) wartości k_{vs} są wyższe, jeśli z zaworu zostanie usunięty element Y60.

²⁾ Dla ciśnień powyżej 14 bar należy zastosować przedłużkę trzpienia ZF4, ZF6 lub łącznik kombinacyjny KF2, jeżeli jest wymagany.

³⁾ Aby siłownik mógł zostać zamknięty przy maksymalnej różnicy ciśnień, prędkość przepływu nie może przekraczać 2 m/s.

⁴⁾ Z zastosowaniem adaptera: **065B3527**
Budowa (VFG 21)

1. Korpus zaworu
2. Gniazdo zaworu
3. Mieszek
4. Wkład zaworu
5. Membrana



Zamawianie (VFGS 2 — do instalacji parowych)

Grzybek: uszczelnienie metal/metal, odciążony hydraulicznie.

Rysunek	DN (mm)	k_{vs} (m ³ /h)	$k_{vs}^{1)}$ (m ³ /h)	Króćce	T_{max} (°C)	Nr kat.	T_{max} (°C)	Nr kat.	
						PN 16		PN 25	PN 40
	15	4.0	2.5	Kołnierze zg. z EN 1092-1	150 ²⁾	065B2430	350 ²⁾	065B2443	065B2453
	20	6.3	4.0			065B2431		065B2444	065B2454
	25	8.0	6.3			065B2432		065B2445	065B2455
	32	16	10			065B2433		065B2446	065B2456
	40	20	16			065B2434		065B2447	065B2457
	50	32	25			065B2435		065B2448	065B2458
	65	50	40			065B2436		065B2449	065B2459
	80	80	63			065B2437		065B2450	065B2460
	100	125	100			065B2438		065B2451	065B2461
	125	160	125			065B2439		065B2452	065B2462
	150	280	200		150 ²⁾	065B2440	300 ²⁾	-	065B2463
	200	320	225			065B2441		-	065B2464
	250	400	280			065B2442		-	065B2465

¹⁾ Zawory z kierownicą przepływu do redukcji hałasu (patrz Akcesoria)

²⁾ Szczegółowe informacje znajdują się na zakres temperatur Zależność ciśnienia od temperatury na str. 9

Dane techniczne (VFGS 2)

Średnica nominalna	DN	15	20	25	32	40	50	65	80	100	125	150	200	250	
Wartość k_{vs}	(m ³ /h)	4	6.3	8	16	20	32	50	80	125	160	280 320 ²⁾	320 450 ²⁾	400 630 ²⁾	
Wartość $k_{vs}^{1)}$	(m ³ /h)	2.5	4.0	6.3	10	16	25	40	63	100	125	200	225	280	
Wsp. kawitacji „z” wg VDMA 24 422		0.6	0.6	0.6	0.55	0.55	0.5	0.5	0.45	0.4	0.35	0.3	0.2	0.2	
	$\Delta p_{max.}^{3)}$ (bar)	PN 16	16	16	16	16	16	16	16	15	15	-			
	AFT	PN 25, 40	20	20	20	20	20	20	20	20	15				15
	$\Delta p_{max.}^{4)}$ (bar)	PN 16	16	16	16	16	16	16	16	15	15	12	10	10	
	AMV(E) 655, 658, 659 (od 4-ego kwart.2014 r.) ⁵⁾	PN 25, 40	20	20	20	20	20	20	20	20	15	15	12	10	10
Ciśnienie nominalne ³⁾		PN 16, 25 kołnierze zgodne z EN 1092-2 lub 40, kołnierze zgodne z EN 1092-1													
Czynnik / Temperatura	PN 16	Para wodna, max. 150 °C										Para wodna, max. 300 °C			
	PN 25, 40	Para wodna, max. 350 °C													
Odciążenie hydrauliczne		Mieszek ze stali nierdzewnej, mat. nr 1.4571										Membrana rolkowa			
Materiał korpusu zaworu	PN 16	Żeliwo szare EN-GJL-250 (GG-25)													
	PN 25	Żeliwo sferoidalne EN-GJS-400-18-LT (GGG-40.3)													
	PN 40	Staliwo GP240GH (GS-C 25)													
Materiał grzybka		Stal nierdzewna, nr mat. 1.4021										mat. nr mat. 1.4313			
Materiał grzybka		Stal nierdzewna, nr mat. 1.4021													

¹⁾ Zawory z kierownicą przepływu do redukcji hałasu (patrz Akcesoria)

²⁾ W połączeniu z siłownikami AMV(E) wartości k_{vs} są wyższe, jeśli z zaworu zostanie usunięty element Y60.

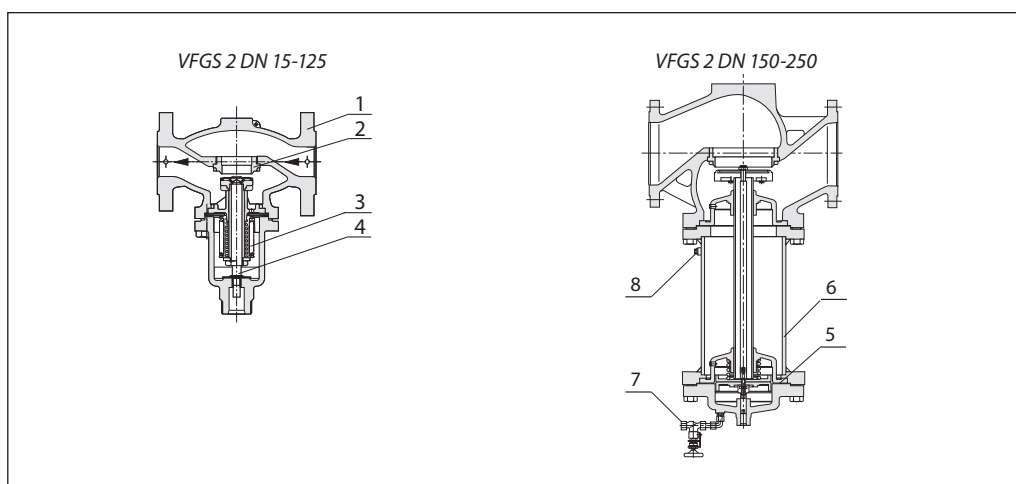
³⁾ Dla ciśnień powyżej 14 bar należy zastosować przedłużkę trzpienia ZF4, ZF6 lub łącznik kombinacyjny KF2, jeżeli jest wymagany.

⁴⁾ Aby siłownik mógł zostać zamknięty przy maksymalnej różnicy ciśnień, prędkość przepływu nie może przekraczać 2 m/s.

⁵⁾ Z zastosowaniem adaptera: **065B3527**

Budowa (VFGS 2)

1. Korpus zaworu
2. Gniazdo zaworu
3. Mieszek
4. Wkład zaworu
5. Membrana
6. Przedłużenie korpusu zaworu
7. Zawór odcinający do napełniania
8. Korek


Zamawianie (VFG 33)
VFG 33 (zawór mieszający odciążony hydraulicznie)

Rysunek	DN (mm)	k _{vs} (m ³ /h)	Króćce	T _{max} (°C)	Nr kat.	T _{max} (°C)	Nr kat.
					PN 16		PN 25
	25	8.0	Kołnierze zg. z EN 1092-1	150 ¹⁾	065B2598	200 ¹⁾	065B2606
	32	12.5			065B2599		065B2607
	40	20			065B2600		065B2608
	50	32			065B2601		065B2609
	65	50			065B2602		065B2610
	80	80			065B2603		065B2611
	100	125			065B2604		065B2612
	125	160			065B2605		065B2613

¹⁾ Szczegółowe informacje znajdują się na zakres temperatur Zależność ciśnienia od temperatury na str. 9

Dane techniczne (VFG 33)

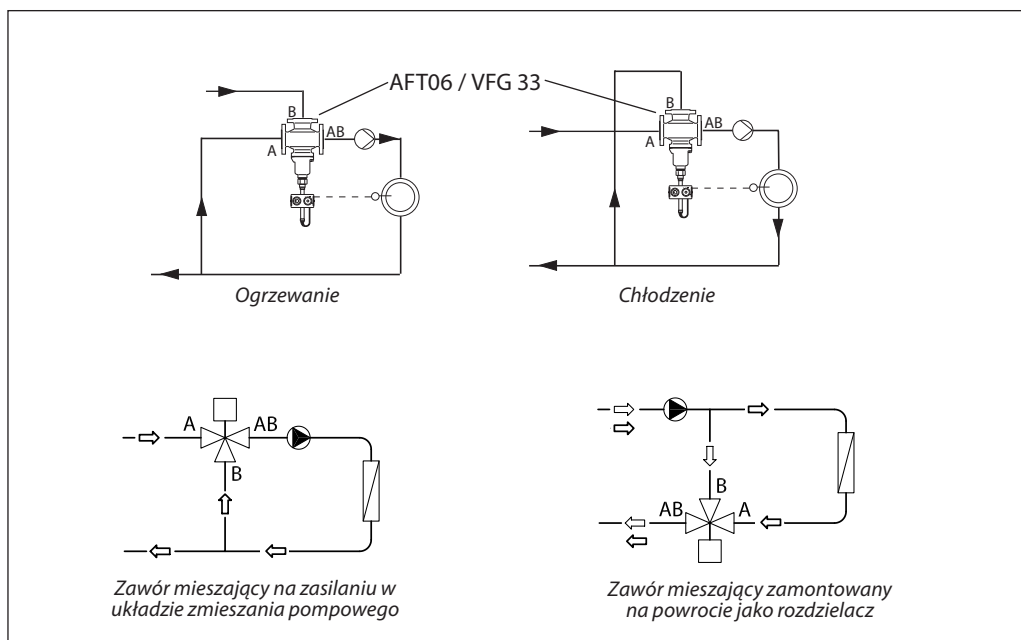
Średnica nominalna		DN	25	32	40	50	65	80	100	125
Wartość k _{vs}		(m ³ /h)	8	12.5	20	32	50	80	125	160
	Δp _{max.} ¹⁾ (bar)	PN 16	16	16	16	14	12	10	10	10
	AFT	PN 25	18	18	16	14	12	10	10	10
	Δp _{max.} ²⁾ (bar)	PN 16	16	16	16	16	16	16	15	15
	AMV(E) 655, 658, 659 (od 4-ego kwart. 2014 r) ³⁾	PN 25, 40	20	20	20	20	20	20	15	15
Ciśnienie nominalne ¹⁾		PN 16 lub 25, kołnierze zg. z EN 1092-2								
Czynnik / Temperatura		PN 16	Woda obiegowa / wodny roztwór glikolu do 30% / 2 ... 150 °C							
		PN 25	Woda obiegowa / wodny roztwór glikolu do 30% / 2 ... 200 °C							
Odciążenie hydrauliczne		Mieszek ze stali nierdzewnej, mat. nr 1.4571								
Materiał korpusu zaworu		PN 16, 25	Żeliwo sferoidalne EN-GJS-400-18-LT (GGG-40.3)							
Materiał grzybka		Stal nierdzewna, nr mat. 1.4404								
Materiał grzybka		Stal nierdzewna, nr mat. 1.4021								

¹⁾ Dla ciśnień powyżej 14 bar należy zastosować przedłużkę trzpienia ZF4, ZF6 lub łącznik kombinacyjny KF2, jeżeli jest wymagany.

²⁾ Aby siłownik mógł zostać zamknięty przy maksymalnej różnicy ciśnień, prędkość przepływu nie może przekraczać 2 m/s.

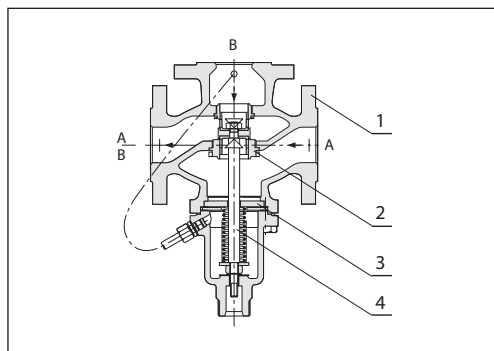
³⁾ Z zastosowaniem adaptera: **065B3527**

Zastosowanie (VFG 33)



Budowa (VFG 33)

1. Korpus zaworu
2. Gniazdo zaworu
3. Mieszek
4. Wkład zaworu



Zamawianie (VFU 2)

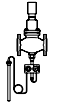
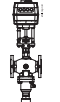
Zawór otwierający odciążony hydraulicznie.

VFU 2 (uszczelnienie grzybka metal/metal)

Rysunek	DN (mm)	k _{vs} (m ³ /h)	Króćce	T _{max} (°C)	Nr kat.
					PN 16
	15	4.0	Kołnierze zg. z EN 1092-1	150 ¹⁾	065B2738
	20	6.3			065B2739
	25	8.0			065B2740
	32	16			065B2741
	40	20			065B2742
	50	32			065B2743
	65	50			065B2744
	80	80			065B2745
	100	125			065B2746
	125	160			065B2747

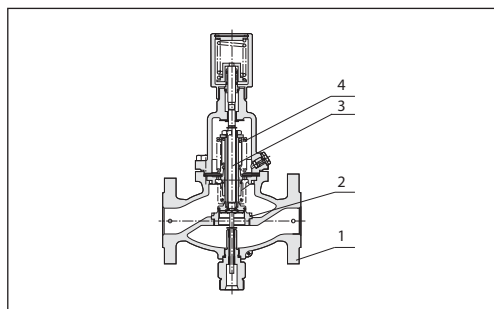
¹⁾ Szczegółowe informacje znajdują się na zakres temperatur Zależność ciśnienia od temperatury na str. 9

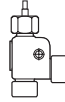



Dane techniczne (VFU 2)

Średnica nominalna	DN	15	20	25	32	40	50	65	80	100	125
Wartość k_{vs}	(m ³ /h)	4	6.3	8	16	20	32	50	80	125	160
Wsp. kawitacji „z” wg VDMA 24 422		0.6	0.6	0.6	0.55	0.55	0.5	0.5	0.45	0.4	0.35
 Δp_{max} (bar) AFT..	PN 16	10								8	
 Δp_{max} (bar) AMV(E) 655, 658, 659 (od 4-ego kwart. 2014 r.) ¹⁾	PN 16	12							10	8	
Ciśnienie nominalne	PN 16, kołnierze zg. z EN 1092-2										
Czynnik / Temperatura	Woda obiegowa / wodny roztwór glikolu do 30% / 2 do 150 °C										
Odciążenie hydrauliczne	Mieszek ze stali nierdzewnej, mat. nr 1.4571										
Materiał korpusu zaworu	Żeliwo szare EN-GJL-250 (GG-25)										
Materiał grzybka/Conical seal	Stal nierdzewna, nr mat. 1.4404										
Materiał grzybka	Stal nierdzewna, nr mat. 1.4021										

¹⁾ Z zastosowaniem adaptera: **065B3527**
Budowa (VFU 2)

1. Korpus zaworu
2. Gniazdo zaworu
3. Wkład zaworu
4. Mieszek

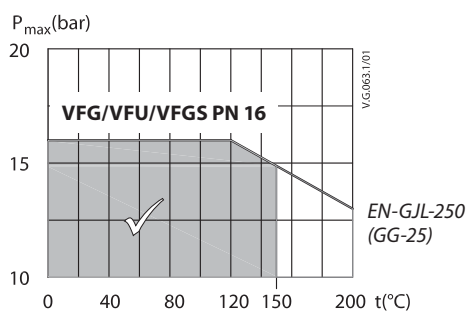

Akcesoria

Rysunek	Typ	Opis	Nr kat.
	Łącznik kombinacyjny KF2	Do kombinacji połączeń z termostatami	003G1440
	Łącznik kombinacyjny KF3	Do kombinacji połączeń z termostatami, regulatorami ciśnienia i siłownikami elektrycznymi	003G1441
	Przedłużka trzpienia ZF4	Zawory DN 15-125 Do wody, pary wodnej — powyżej 200 °C Do oleju powyżej 200 °C	003G1394 003G1395
	Przedłużka trzpienia ZF5	Zawory DN 150-250 Do wody, pary wodnej lub oleju — powyżej 200 °C	003G1396
	Przedłużka trzpienia ZF6	Do wody i pary wodnej o temperaturze poniżej 200 °C	003G1393
	Rozdzielacz przepływu do zaworów VFGS 2 (redukujący hałas)	DN	Nr kat.
		15	065B2775
		20	065B2776
		25	065B2777
		32	065B2778
		40	065B2779
		50	
		65	
		80	
100			
125			

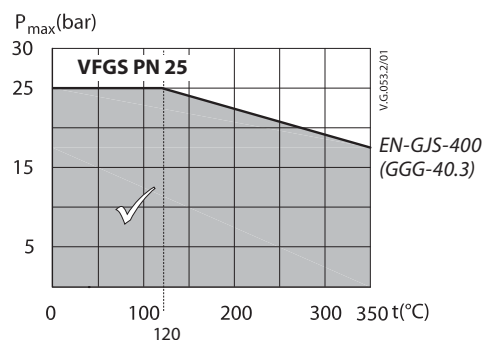
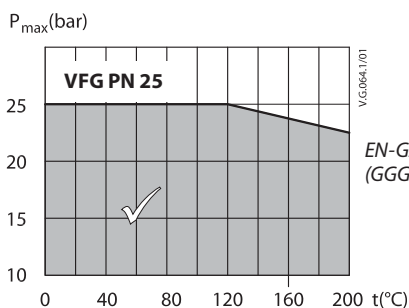
Uwaga:
Dla zestawów z termostatem AFT.:
Ten regulator może być stosowany do ciśnień roboczych nie wyższych niż 14 bar. Jeżeli ciśnienie robocze jest wyższe od 14 bar, należy zastosować przedłużkę trzpienia ZF4, ZF6 lub łącznik kombinacyjny KF2.

Zależność ciśnienia od temperatury

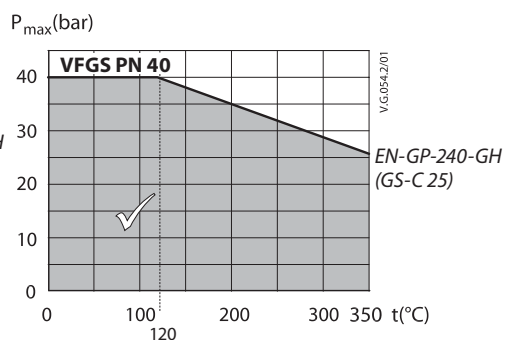
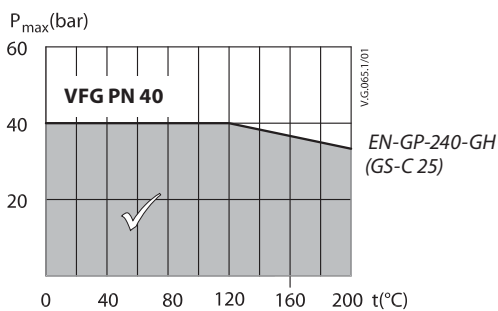
Obszar roboczy znajduje się poniżej linii P-T i kończy się przy T_{max} , w przypadku każdego zaworu.



Maksymalne dopuszczalne ciśnienie robocze jako funkcja temperatury czynnika (wg normy EN 1092-2)

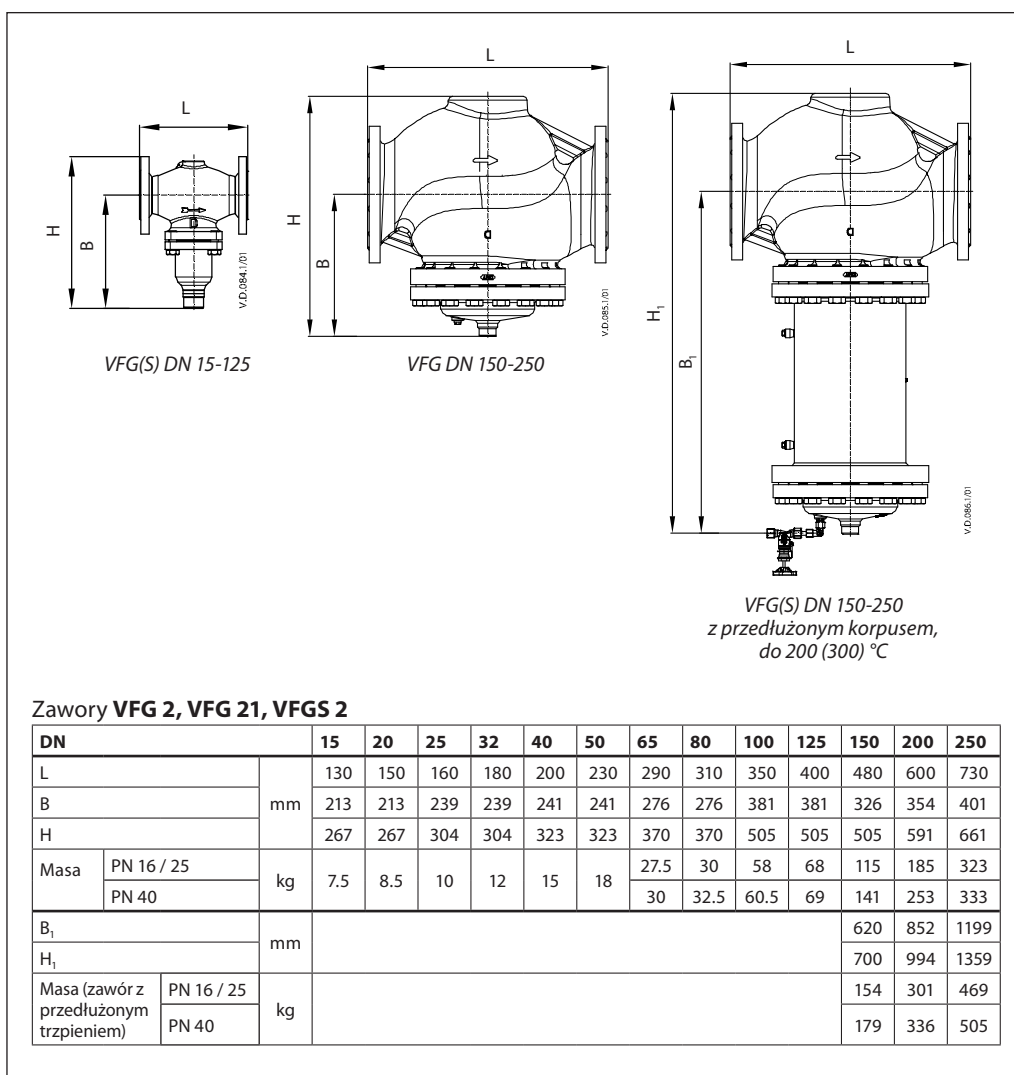


Maksymalne dopuszczalne ciśnienie robocze jako funkcja temperatury czynnika (wg normy EN 1092-2)

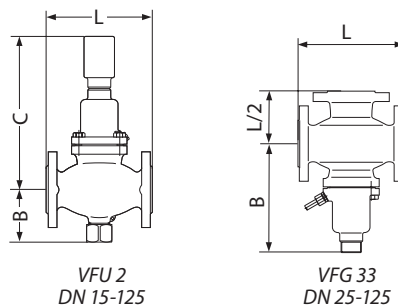


Maksymalne dopuszczalne ciśnienie robocze jako funkcja temperatury czynnika (wg normy EN 1092-1)

Wymiary



Wymiary (ciąg dalszy)

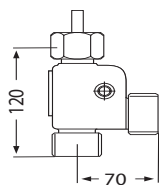


Zawory VFG 33

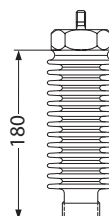
DN		25	32	40	50	65	80	100	125
L	mm	160	180	200	230	290	310	350	400
B	mm	238	238	240	240	275	275	380	380
Masa	kg	10.5	12	17	21	35	41	75	93

Zawór VFU 2

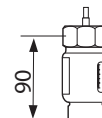
DN		15	20	25	32	40	50	65	80	100	125
L	mm	130	150	160	180	200	230	290	310	350	400
B	mm	95	95	106	106	123	123	135	135	165	165
C	mm	306	306	332	332	334	334	369	369	474	474
Masa	kg	7.0	9.0	10	13	17	22	33	41	70	79



Łącznik kombinacyjny
KF2, KF3



Przedłużka trzpienia
ZF4, ZF5



Valve stem
extension ZF6



Danfoss Poland Sp. z o.o.

z siedzibą w Grodzisku Mazowieckim 05-825 przy ul. Chrzanowskiej 5, zarejestrowana w Sądzie Rejonowym dla m. st. Warszawa w Warszawie, XIV Wydział Gospodarczy Krajowego Rejestru Sądowego, KRS: 0000018540, NIP: 586-000-58-44, REGON: 190209149, Kapitał Zakładowy 31 922 100 zł Heating Segment • heating.danfoss.pl • +48 22 104 00 00 • E-mail: bok@danfoss.com

Danfoss nie ponosi odpowiedzialności za możliwe błędy drukarskie w katalogach, broszurach i innych materiałach drukowanych. Dane techniczne zawarte w broszurze mogą ulec zmianie bez wcześniejszego uprzedzenia, jako efekt stałych ulepszeń i modyfikacji naszych urządzeń. Wszystkie znaki towarowe w tym materiale są własnością odpowiednich spółek. Danfoss, logotyp Danfoss są znakami towarowymi Danfoss A/S. Wszystkie prawa zastrzeżone.