

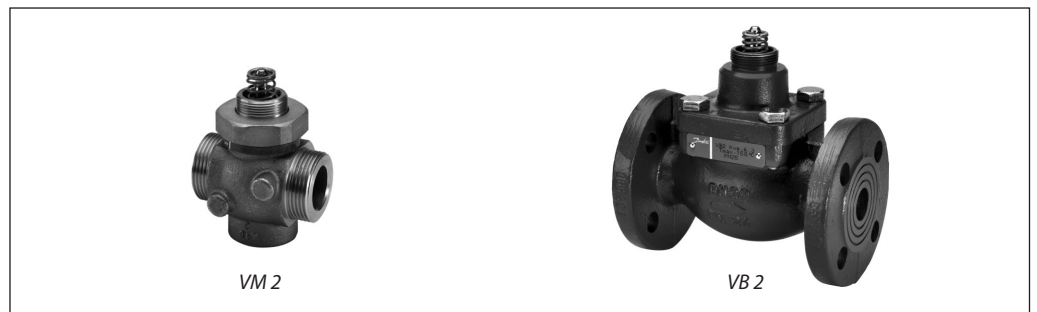
Arkusz informacyjny

Zawory odciążone hydraulicznie (PN 25)

VM 2 – zawór 2-drogowy z gwintem zewnętrznym

VB 2 – zawór 2-drogowy z kołnierzem

Opis



Zawory VM 2 i VB 2 są dwudrogowymi zaworami przeznaczonymi do pracy z elektrycznymi siłownikami firmy Danfoss AMV(E) 10, AMV(E) 20, AMV(E) 30 lub elektrycznymi siłownikami firmy Danfoss ze sprężynową funkcją bezpieczeństwa AMV(E) 13, AMV(E) 23 oraz AMV(E) 33.

Zawory VM2 i VB2 głównie są zalecane do zastosowania w najbardziej wymagających warunkach, w układach:

- ciepłowniczych;
- ogrzewania;
- przygotowania CWU z przepływowym wymiennikiem ciepła lub zasobnikiem, gdzie zapewniają długą i bezproblemową eksploatację.

Cechy:

- Charakterystyka typu split opracowana dla najbardziej wymagających aplikacji
- Wysokie ciśnienie różnicowe zamknięcia Δp z małogabarytowymi siłownikami
- Kilka wartości k_{vs}

- Połączenia na zatrask zapewniające łatwe połączenie mechaniczne z siłownikiem
- Zakres regulacji min. 50:1

Zalety:

- Szybka i stabilna regulacja
- Większy komfort dzięki stałej temperaturze CWU
- Oszczędność energii dzięki stabilnej regulacji
- Dłuższa żywotność komponentów dzięki mniejszym wahaniom temperatury

Dane podstawowe:

- DN 15-50
- k_{vs} 0,25-40 m³/h
- PN 25
- Temperatura:
 - czynnik: woda obiegowa/wodny roztwór glikolu do 30%:
 - 2-150°C
- Króćce:
 - gwint zewnętrzny,
 - kołnierz

Zamawianie*Przykład:*

Zawór 2-drogowy VM 2; DN 15;
 k_{vs} 1,6; PN 25; $t_{maks.}$ 150°C; gwint zewnętrzny

- 1x zawór VM 2 DN 15
Nr kat.: **065B2014**

Opcja:

- 1x złączki
Nr kat.: **003H6908**

VM 2 (gwint zewn.)

DN	Gwint zewn. ISO 228/1	k_{vs} (m ³ /h)	Skok (mm)	Nr kat.
15	G ¾ A	0,25	5	065B2010
		0,4	5	065B2011
		0,63	5	065B2012
		1,0	5	065B2013
		1,6	5	065B2014
		2,5	5	065B2015
20	G 1 A	4,0	5	065B2016
		6,3	7	065B2017
25	G 1¼ A	6,3	5	065B2017
		8,0	5	065B2018
32	G 1½ A	10	7	065B2018
	G 1¾ A	10	7	065B2019
40	G 2 A	16	10	065B2019
50	G 2½ A	25	10	065B2020

VB 2 (kołnierz)

DN	k_{vs} ¹⁾ (m ³ /h)	Skok (mm)	Nr kat.
15	0,25	5	065B2050
	0,4	5	065B2051
	0,63	5	065B2052
	1,0	5	065B2053
	1,6	5	065B2054
	2,5	5	065B2055
4,0	5	065B2056	
20	6,3	5	065B2057
25	10	7	065B2058
32	16	10	065B2059
40	25	10	065B2060
50	40	10	065B2061

¹⁾ k_{vs} zgodnie z VDI/VDE 2173

Zamawianie (ciąg dalszy)
Części zapasowe do VM 2

	Rozmiar zaworu	Nr kat.
Wkład zaworu	DN 15/1,0	065B2033
	DN 15/1,6	065B2034
	DN 15/2,5	065B2035
	DN 15/4,0	065B2036
	DN 20/4,0	065B2036
	DN 20/6,3	065B2037
	DN 25/6,3	065B2037
	DN 25/8,0	065B2041
	DN 32/10	065B2038
	DN 40/16	065B2039
	DN 50/25	065B2040

Akcesoria do VM 2 (zestaw 2 złączek)

DN	Gwint zewn. ISO 228/1	Złączki do spawania ¹⁾ Nr kat.	Złączki z gwintem zewn. ¹⁾ Nr kat.
15	G ¾ A	003H6908	003H6902
20	G 1 A	003H6909	003H6903
25	G 1¼ A	003H6910	003H6904
32	G 1¾ A	003H6911 ²⁾	003H6905 ²⁾
32	G 1½ A	003H6914 ³⁾	003H6906 ³⁾
40	G 2 A	065B2006	065B2004
50	G 2½ A	065B2007	065B2005

¹⁾ złączki do spawania (stal), gwint zewn. (mosiądz)

²⁾ do zaworu o nr kat. 065B2029 (G 1¾ A)

³⁾ do zaworu o nr kat. 065B2018 (G 1½ A)

Części zapasowe do VB 2

Dławica	Rozmiar zaworu	Nr kat.
	DN 15-50	065B2070

Dane techniczne

Średnica nominalna		DN	15							20		25		32	40	50
Wartość k_{vs}	VM 2	m³/h	0,25	0,40	0,63	1,0	1,6	2,5	4,0	4,0	6,3	6,3	8,0	10	16	25
	VB 2									6,3		10		16	25	40
Skok	VM 2	mm	5							5	7	5	5	7	10	
	VB 2		5		7		10									
Zakres regulacji		> 50:1														
Charakterystyka regulacji		typu split														
Współczynnik kawitacji „z”		≥ 0,5														
Wyciek wg IEC 534		max. 0,05% of k_{vs}														
Ciśnienie nominalne		PN	25													
Czynnik		Woda obiegowa/wodny roztwór glikolu do 30%														
pH czynnika		Min. 7, max. 10														
Temperatura czynnika		°C	2 ... 150													
Króćce	VM 2	Gwint zewn. zg. z ISO 228-1														
	VB 2	Kołnierz PN 25 zg. z EN 1092-2														
Materiały		VM2							VB2							
Korpus zaworu		Czerwony brąz (Rg 5)							Żeliwo sferoidalne EN-GJS-400-18-LT (GGG 40.3)							
Obudowa zaworu		-														
Grzybek, gniazdo i trzpień zaworu		Stal nierdzewna														
Uszczelnienie dławicy		O-ring EPDM														

max. Δp zamknięcia VM 2

Typ	DN (mm)	k_{vs} (m³/h)	AMV(E) 10/13 (bar)	AMV(E) 20/23, 30/33 (bar)
VM 2	15	0,25-4,0	16	16
	20	4,0	25	25
	20	6,3	16	25
	25	6,3	16	25
	25	8,0	16	25
	32	10	16	25
	40	16	-	16
	50	25	-	16

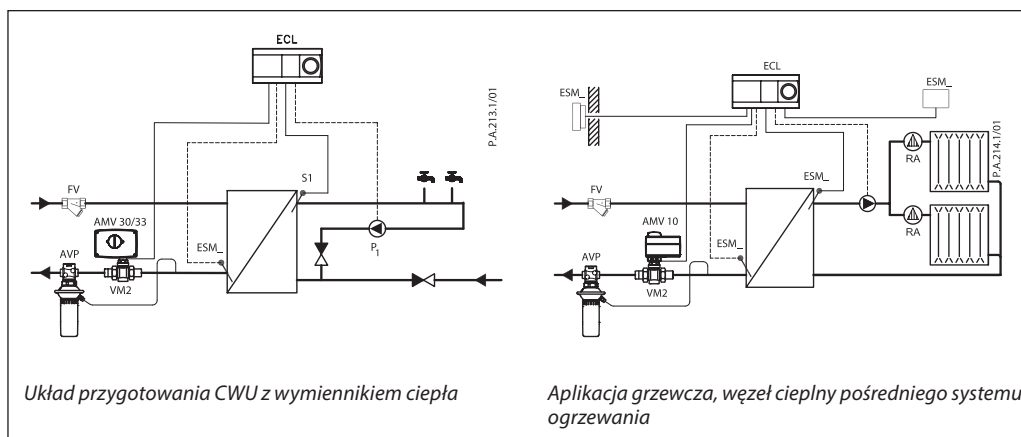
max. Δp zamknięcia VB 2

Typ	DN (mm)	k_{vs} (m³/h)	AMV(E) 10/13 (bar)	AMV(E) 20/23, 30/33 (bar)
VB 2	15-25	0,25-10	16	16
	32-50	16-40	-	16

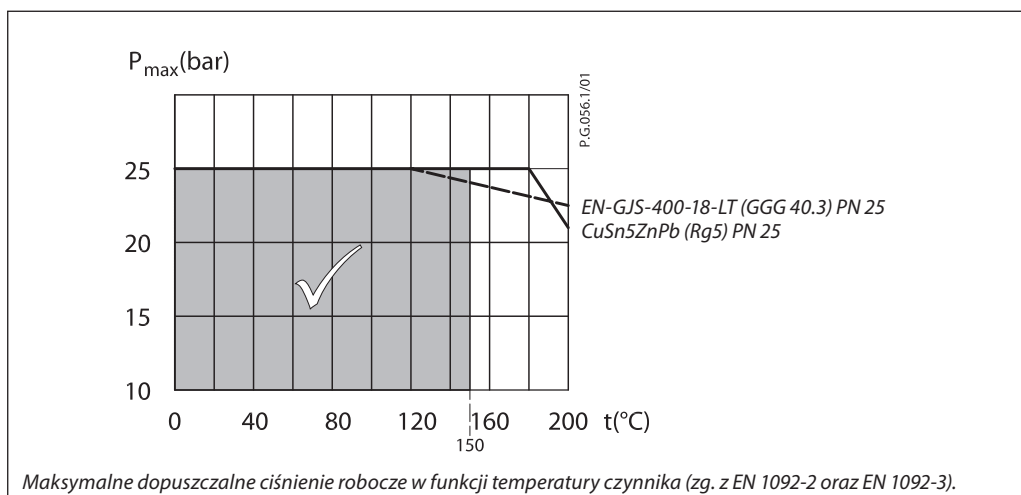
Maks. ciśnienie zamykania: 16 lub 25 barów (patrz tabela powyżej) zależy od konfiguracji zawór i siłownik. Maks. ciśnienie zamknięcia oznacza, że zawór jest zamknięty przy ciśnieniu, realizowanym po zamknięciu zaworu.

Maks. ciśnienie robocze: 12 Bar (zalecane 4 bar, aby uniknąć wysokiego poziomu hałasu i kawitacja). Max. ciśnienie robocze oznacza, że w całym zakresie skoku zaworu nie nastąpi zasysanie, a zawór może zamykać przepływ przy tym ciśnieniu z pozycji otwartej.

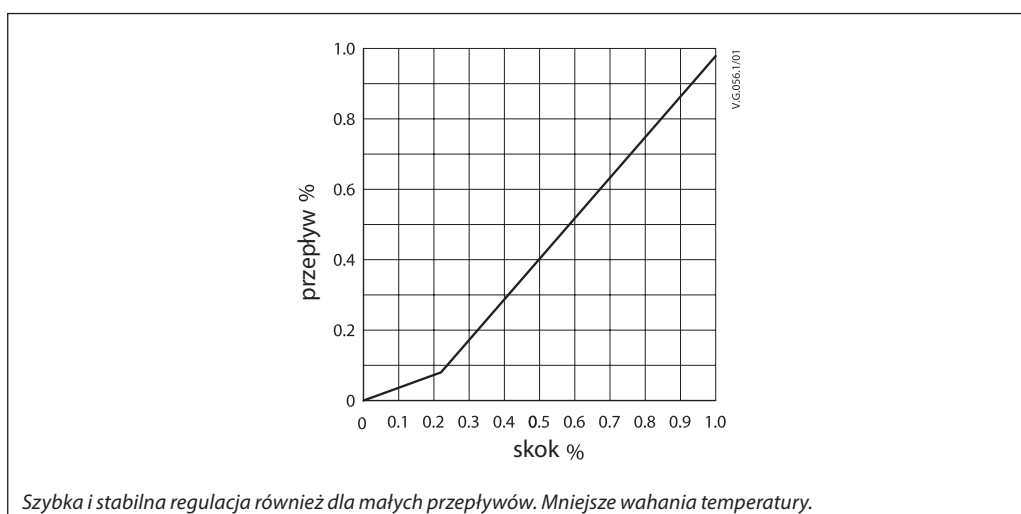
Zasady zastosowania



Wykres zależności ciśnienia od temperatury



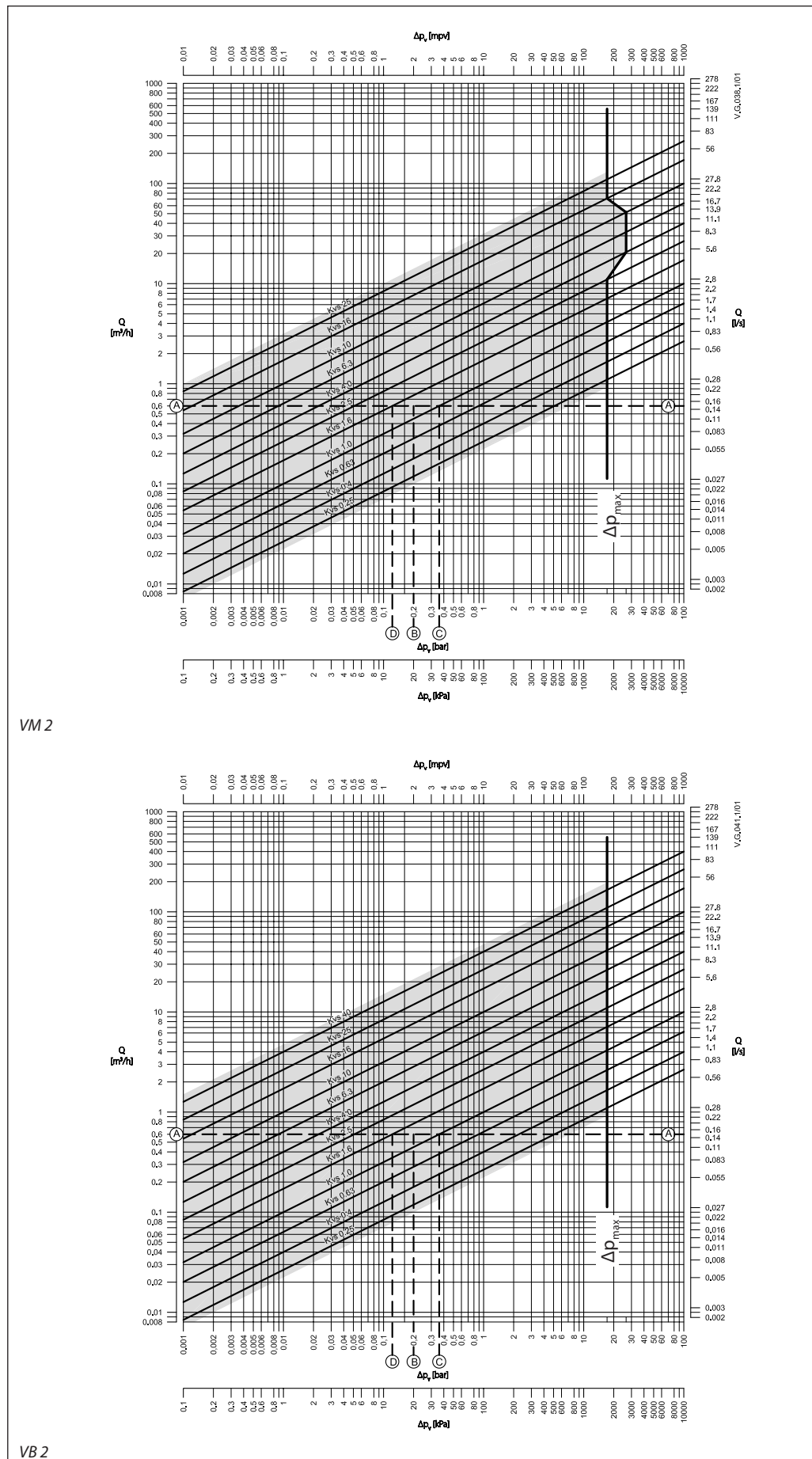
Charakterystyka typu split



Złomowanie

Przed złomowaniem zawór należy rozłożyć na części i posortować na różne grupy materiałowe.

Dobór



Dobór (ciąg dalszy)**Przykład**

Dane projektowe:

Wielkość przepływu: 0,6 m³/h

Spadek ciśnienia w układzie: 20 kPa

Znajdź linię poziomą przedstawiającą wielkość przepływu 0,6 m³/h (linia A-A). Autorytet zaworu obliczamy według wzoru:

$$\text{Autorytet zaworu, } a = \frac{\Delta p_1}{\Delta p_1 + \Delta p_2}$$

Gdzie:

Δp_1 = spadek ciśnienia na całkowicie otwartym zaworze

Δp_2 = spadek ciśnienia na pozostałej części obiegu przy całkowicie otwartym zaworze

W idealnej sytuacji spadek ciśnienia na zaworze powinien równać się spadkowi ciśnienia na pozostałej części obiegu (co daje autorytet równy 0,5):

jeśli: $\Delta p_1 = \Delta p_2$

$$a = \frac{\Delta p_1}{2 \times \Delta p_1} = 0,5$$

W tym przykładzie autorytet zaworu równy 0,5 zostanie uzyskany przy spadku ciśnienia 20 kPa dla tej wielkości przepływu (punkt B). Przecięcie się linii A-A z pionową linią przechodzącą przez punkt B znajduje się pomiędzy dwiema liniami ukośnymi; oznacza to, że nie można dobrać idealnie wymiarowanego zaworu.

Przecięcie się poziomej linii A-A z liniami ukośnymi wyznacza rzeczywisty spadek ciśnienia dla konkretnych zaworów. W rozważanym przypadku zawór o k_{vs} 1,0 dałby spadek ciśnienia 36,0 kPa (punkt C):

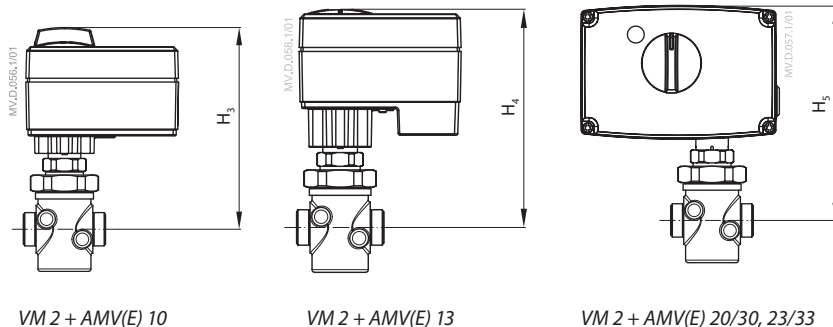
$$\text{stąd autorytet } a \text{ zaworu} = \frac{36}{36 + 20} = 0,64$$

Drugi największy zawór o k_{vs} 1,6 dałby spadek ciśnienia 14 kPa (punkt D):

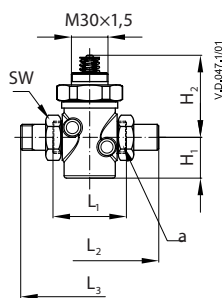
$$\text{stąd autorytet } a \text{ zaworu} = \frac{14}{14 + 20} = 0,41$$

Zasadniczo wybrany zostałby mniejszy zawór (co dałoby autorytet zaworu większy niż 0,5, a tym samym pozwoliłoby na poprawę regulacji). To jednak spowoduje wzrost wymaganego ciśnienia dyspozycyjnego i wymaga sprawdzenia przez projektanta możliwości doboru pompy o odpowiedniej wysokości podnoszenia. Idealny autorytet wynosi 0,5, a preferowany zakres to od 0,4 do 0,7.

Wymiary

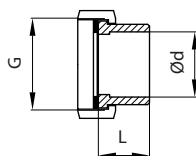


Typ	H ₁	H ₂	H ₃	H ₄	H ₅	L ₁	L ₂	L ₃	SW	a	Masa
	mm										ISO 228/1
VM 2 15	33	70	163	166	176	65	139	120	30	G ¾A	0,80
VM 2 20/4,0	33	70	163	166	176	70	154	131	37	G 1A	0,83
VM 2 20/6,3	33	70	163	166	176	70	154	131	37	G 1A	0,83
VM 2 25	38	70	163	166	176	75	159	145	46	G 1¼A	0,98
VM 2 32	38	70	163	166	176	100	184	177	63	G 1½A	1,18
								182		G 1¾A	1,22
VM 2 40	38	88	-	-	194	110	244	200	64	G 2A	2,34
VM 2 50	44	88	-	-	194	130	298	244	81	G 2½A	3,25

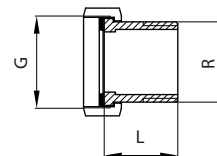


Typ	DN	k _{vs} (m³/h)	AMV(E) 10/13	AMV(E) 20/23; AMV(E) 30/33
VM 2	15	0,25-4,0	✓	✓
	20	4,0	✓	✓
	20	6,3	✓	✓
	25	6,3-8,0	✓	✓
	32	10	✓	✓
	40	16	✗	✓
	50	25	✗	✓

Złączki do spawania



Złączki z gwintem zewn.

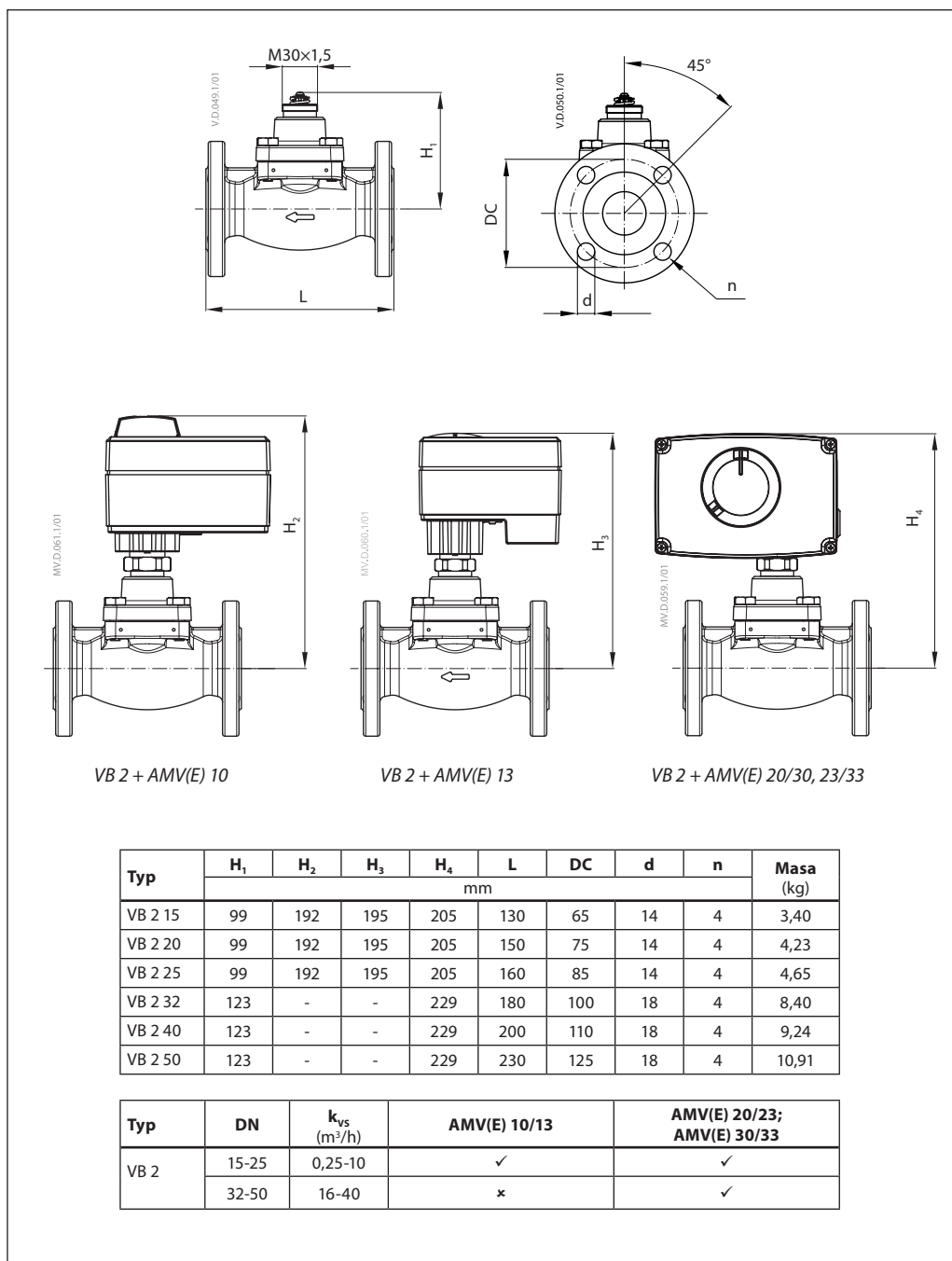


Wspawane

DN	G (")	Ød		Masa (kg)
		mm		
15	¾	15	35	0,18
20	1	20	40	0,26
25	1 ¼	27	40	0,38
32	1 ½	35	40	0,48
	1 ¾	37	40	0,48
40	2	40	65	0,90
50	2 ½	50	82	1,70

Z gwintem zewn.

DN	G		L (mm)	Masa (kg)
	"			
15	¾	½	25,5	0,18
20	1	¾	28,5	0,26
25	1 ¼	1	33	0,38
32	1 ½	1 ¼	36,5	0,62
	1 ¾	1 ¼	36,5	0,62
40	2	1 ½	43	0,90
50	2 ½	2	55	1,70

Wymiary (ciąg dalszy)




Danfoss Poland Sp. z o.o.

ul. Chrzanowska 5
PL 05-825 Grodzisk Mazowiecki
Adres Tuchom:
Tuchom, ul. Tęczowa 46
PL 80-209 Chwaszczyno
Tel. +48 58 512 91 00
Fax: +48 58 512 91 05
e-mail: info.den@danfoss.com
www.danfoss.pl

Danfoss nie ponosi odpowiedzialności za możliwe błędy drukarskie w katalogach, broszurach i innych materiałach drukowanych. Dane techniczne zawarte w broszurze mogą ulec zmianie bez wcześniejszego uprzedzenia, jako efekt stałych ulepszeń i modyfikacji naszych urządzeń. Wszystkie znaki towarowe w tym materiale są własnością odpowiednich spółek. Danfoss, logotyp Danfoss są znakami towarowymi Danfoss A/S. Wszystkie prawa zastrzeżone.