

Przetworniki ciśnienia typu MBS - informacje ogólne

Przetworniki ciśnienia - zasada działania

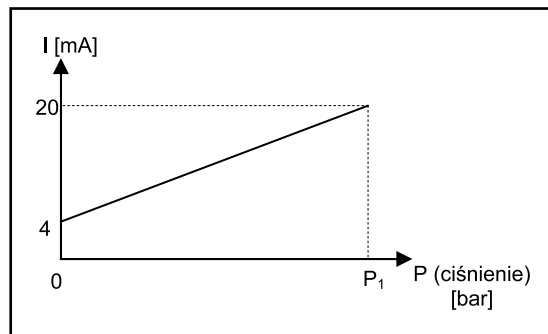
Zadaniem przetworników ciśnienia jest przekształcanie wielkości mechanicznej jaką jest ciśnienie w sygnał elektryczny.

Sygnał wyjściowy otrzymywany z przetwornika może być:

- prądowy np. 4 - 20 mA
- napięciowy np. 0 - 10 V d.c.

Zależność sygnału wyjściowego (elektrycznego) od sygnału wejściowego (ciśnienia) jest liniowa:

Przykład:



Przetwornik o zakresie pomiaru od 0 do P_1 , sygnał wyjściowy 4 - 20 mA. Przy ciśnieniu 0 bar wartość sygnału wyjściowego wynosi 4 mA, dla ciśnienia P_1 wartość sygnału to 20 mA.

Charakterystyka przetworników ciśnienia

Przetworniki ciśnienia mogą służyć do pomiaru:

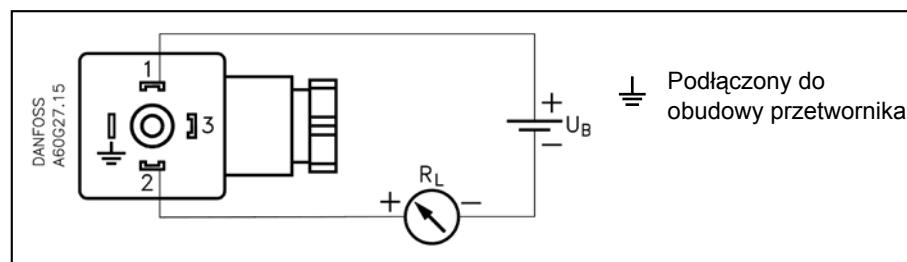
- ciśnienia względnego (nadciśnienia) - pomiar jest dokonywany względem ciśnienia atmosferycznego
- ciśnienia absolutnego - pomiar jest dokonywany względem próżni

Montaż, medium

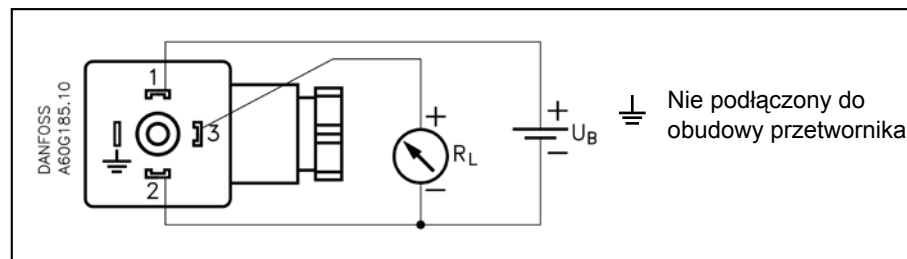
- Przetworniki ciśnienia zaleca się montować w pozycji pionowej z wejściem ciśnieniowym skierowanym ku dołowi - zabezpieczy to przetwornik przed ryzykiem osadzania się drobnych zanieczyszczeń w jego wnętrzu.
- Do pomiaru ciśnienia mediów zanieczyszczonych, lepkich lub ze skłonnościami do krystalizacji należy użyć przetworników z płaską membraną np. MBS 4510, MBS 4010. Te same przetworniki używane są w instalacjach spożywczych - tu szczególnie zalecane są MBS 4510 ze względu na możliwość zastosowania przyłączy sanitarnych, w tym mleczarskich.

Podłączenie elektryczne

Sygnał prądowy
4 – 20 mA



Sygnał napięciowy
0 – 10 V d.c.

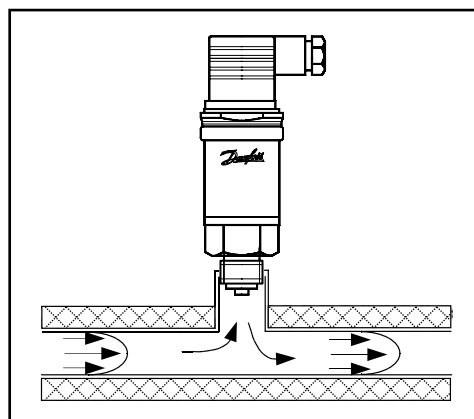


Wartość napięcia zasilającego: 24 V d.c. - dopuszczalne odchylenia napięcia podawane są w kartach katalogowych

Przetworniki ciśnienia typu MBS - informacje ogólne

Temperatura medium

Temperatura medium (mającego kontakt z czujnikiem) dla większości typów przetworników serii MBS nie powinna przekroczyć 85 °C. Jedną z metod umożliwiającą zastosowanie standardowych przetworników w celu pomiaru ciśnienia medium o temperaturze wyższej niż 85 °C jest zamontowanie na instalacji przedłużonego króćca powodującego obniżenie temperatury cieczy do wymaganej wartości.



Przykładowe zależności pomiędzy długością przedłużenia (powyżej izolacji) a spadkiem temperatury medium na czujniku:

Temperatura medium	Długość przedłużenia	Temperatura czujnika
120 °C	2 cm	85 °C
	5 cm	75 °C
	10 cm	70 °C
100 °C	2 cm	75 °C
	5 cm	65 °C
	10 cm	60 °C

Temperatury zawarte w tabeli dotyczą cieczy, jeżeli medium jest parą, przetwornik musi być zamontowany w taki sposób, aby para ulegała skropleniu i tworzyła warstwę ochronną przed czujnikiem - można to zrealizować np. poprzez zamontowanie pętli kondensacyjnej.

Montaż przy użyciu rurki przyłączeniowej

Inną metodą ochrony przetwornika przed zbyt wysoką temperaturą medium jest montaż z zastosowaniem rurki przyłączeniowej (tzw. rurki impulsowej) - jest to rozwiązanie szczególnie zalecane przy pomiarze ciśnienia pary. W sprawie szczegółów prosimy o kontakt z Danfoss.

Wbudowany tłumik pulsacji

W przetwornikach ciśnienia serii:

MBS 3050, MBS 3150, MBS 3250, MBS 4050

w przyłączy ciśnieniowym wbudowany jest tłumik pulsacji.

Przetworniki tego rodzaju są przeznaczone do aplikacji hydraulicznych, w których mogą występować krótkotrwałe skoki ciśnienia (tzw. piki), spowodowane np. zjawiskiem uderzenia hydraulicznego.

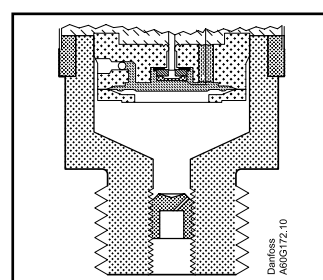
Wbudowany tłumik pulsacji jest wykonany w postaci dyszy o średnicy 0,3 mm umieszczonej pomiędzy monitorowanym medium a elementem pomiarowym przetwornika.

Zadaniem jego jest zabezpieczenie czujnika przed zniszczeniem. Ciśnienie medium może krótkotrwałe osiągać wartości powyżej dopuszczalnej, maksymalnej wartości ciśnienia roboczego dla danego przetwornika bez ryzyka jego zniszczenia.

Tłumik pulsacji zabezpiecza także czujnik przed szkodliwymi efektami powodowanymi przez kawitację.

Kawitacja, uderzenia hydrauliczne i piki ciśnienia mogą mieć miejsce w układach hydraulicznych, w których występują gwałtowne zmiany przepływu np. szybkie zamykanie zaworu lub załączanie / wyłączanie pompy.

Zjawiska te mogą pojawić się zarówno po stronie tłocznej jak i ssącej pompy oraz za lub przed zaworem, nawet przy stosunkowo niskim ciśnieniu roboczym.



MBS 32/33

Standard


**Przetworniki ciśnienia
typu MBS 32 i 33**

- ◆ Przeznaczone do użytku w trudnych warunkach przemysłowych
- ◆ Obudowa wykonana z kwasoodpornej stali nierdzewnej (AISI 316L)
- ◆ Zabezpieczenie przed zakłóceniami elektromagnetycznymi zgodnie z dyrektywą EU EMC 89/336/EEC
- ◆ Kompensacja wpływu temperatury, laserowo kalibrowany
- ◆ Wysoka dokładność
- ◆ Do pomiaru ciśnienia względnego i absolutnego
- ◆ Atest PZH - do montażu w instalacjach służących do przesyłania wody przeznaczonej do spożycia

Dane techniczne

Medium	Powietrze, gazy, ciecze
Temperatura mierzonego medium	-40 °C do 85 °C - pomiar bezpośredni pow 85 °C - pomiar przy użyciu króćca przyłączeniowego lub rurki kapilarnej, zob. str. 93
Elementy mające kontakt z medium	AISI 316L (DIN 17440 - 1.4404)
Stopień ochrony	Wersja z wtykiem: IP 65, wersja kablowa IP 67
Przyłącze elektryczne	Wtyk Pg 9; EN 175301-803, lub dwumetrowy przewód ekranowany (tylko dla MBS33)
Dokładność	≤ ± 0,3% zakresu (typ.), ≤ ± 0,8% zakresu (maks.)
Napięcie zasilające	dla wersji 4-20 mA: 10 do 30 V d.c. ; dla wersji 0-10V: 15 do 30 V d.c., zabezpieczenie przed błędną biegunowością
Sygnal wyjściowy	MBS 32: 0 - 10 V d.c.; MBS 33: 4 - 20 mA
Przyłącze ciśnieniowe	G ½ A
Dopuszczalne przeciążenie ciśnienia	6 x zakres (maks. 1500 bar), ciśnienie statyczne
Ciśnienie niszczące	min. 6 x zakres (maks. 2000 bar)

**Zamawianie:
pomiar ciśnienia
względego (nadcisnienia)**

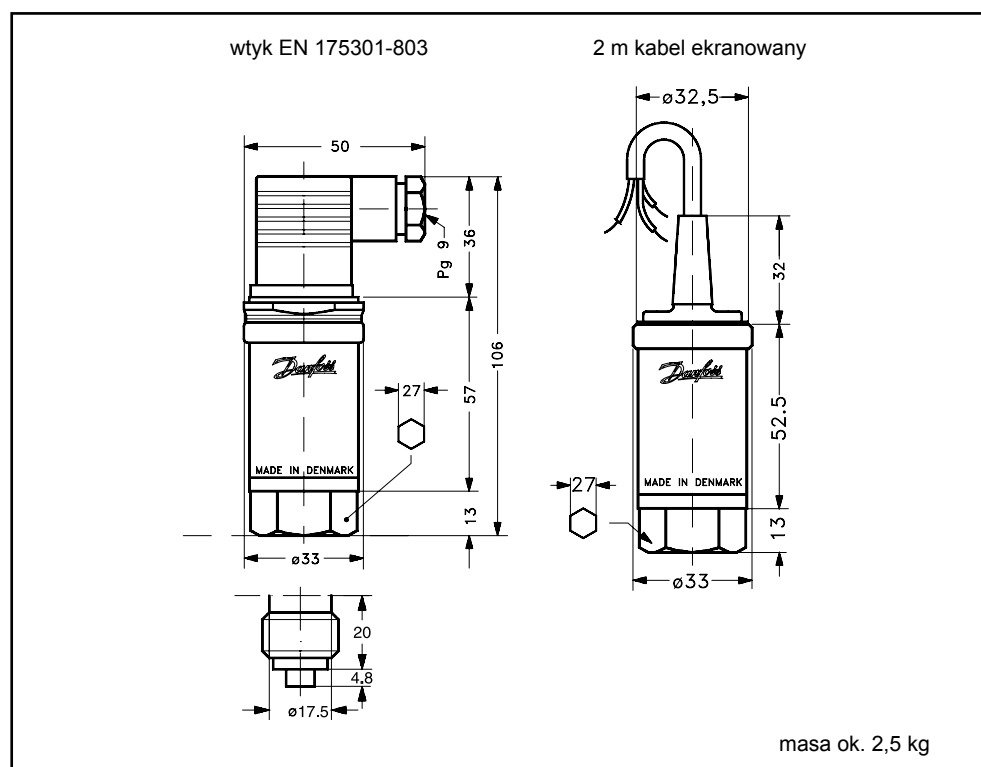
Przyłącze ciśnieniowe	Zakres pomiaru bar	MBS33		MBS32
		Wtyk IP 65 4 - 20 mA Numer katalogowy	Przewód IP 67 4 - 20 mA Numer katalogowy	Wtyk IP 65 0 - 10 V d.c. Numer katalogowy
G½"A DIN 16288	0 - 1	060G3006	060G3056	060G1222
	0 - 1,6	060G3007	-	060G1223
	0 - 2,5	060G3008	060G3058	060G1224
	0 - 4	060G3009	060G3059	060G1225
	0 - 6	060G3010	060G3060	060G1226
	0 - 10	060G3011	060G3061	060G2085
	0 - 16	060G3012	060G3062	060G1228
	0 - 25	060G3013	060G3063	060G1229
	0 - 40	060G3014	060G3064	060G1239
	0 - 60	060G3015	060G3065	060G1249
	0 - 100	060G3016	-	060G1259
	0 - 160	060G3017	060G3067	060G1260
	0 - 250	060G3018	060G3068	060G1261
	0 - 400	060G3019	060G3069	060G1262
	0 - 600	060G3020	-	060G1263

MBS 32/33

Zamawianie:
pomiar ciśnienia
absolutnego

Przyłącze ciśnieniowe	Zakres pomiaru bar	MBS33		MBS32
		Wtyk IP 65 4 - 20 mA Numer katalogowy	Przewód IP 67 4 - 20 mA Numer katalogowy	Wtyk IP 65 0 - 10 V d.c. Numer katalogowy
G $\frac{1}{2}$ "A DIN 16288	0 - 1	060G3036	–	060G1264
	0 - 1,6	060G3037	–	060G3050
	0 - 2,5	060G3038	–	–
	0 - 4	060G3039	060G3089	060G1267
	0 - 6	060G3040	060G3090	060G1268
	0 - 10	060G3041	060G3091	060G1269
	0 - 16	060G3042	060G3092	060G1270
	0 - 25	060G3043	–	060G1271

Wymiary i masa



Akcesoria

Opis	Nr katalogowy
Wspornik ścienny	060G0213
Pętla kondensacyjna: metrowa rurka kapilarna ze stali nierdzewnej ze złączkami 2 x G $\frac{1}{2}$	060-016966
Złączka pośrednia z wbudowanym tłumikiem pulsacji G $\frac{1}{2}$ A x G $\frac{1}{2}$	060G0252
Złączka pośrednia z wbudowanym tłumikiem pulsacji G $\frac{3}{8}$ A x G $\frac{3}{8}$	060G0251
Wtyk DIN 43650-A IP 67 z przewodem o długości 5 m	060G1034

Podłączenie elektryczne - zob. str. 92

Możliwość zamontowania wyświetlacza cyfrowego (dla wersji prądowych) - zob. str. 142