

EMP 2


Przetworniki ciśnienia typu EMP2

- ◆ Zaprojektowane do stosowania w trudnych warunkach przemysłowych zwłaszcza w przemyśle okrętowym
- ◆ Solidna konstrukcja
- ◆ Możliwość regulacji zera i zakresu
- ◆ Wysoka dokładność
- ◆ Zabezpieczenie przed zakłóceniami elektromagnetycznymi zgodnie z dyrektywą EU EMC 89/336/EEC
- ◆ Morskie Uznania Typu: DNV, LR, GL, BV, RINA, NKK, ABS (pełna lista oraz szczegóły dostępne w Danfossie)

Dane techniczne

Medium	Powietrze, gazy, ciecze
Temperatura mierzonego medium	-10 °C do 70 °C - pomiar bezpośredni pow 70 °C - pomiar przy użyciu rurki kapilarnej, zob. str. 83
Elementy mające kontakt z medium	AISI S17400 (1.4540) i 17Cr + MoAISI 440 (1.4122)
Stopień ochrony	IP 67
Podłączenie elektryczne	Wejście kablowe Pg 13.5 dla przewodów 5 do 14 mm
Dokładność	≤ ± 0,3% zakresu (typ.), ≤ ± 0,5% zakresu (maks.)
Napięcie zasilające	11 do 32 V d.c., zabezpieczenie przed błędną biegunowością
Sygnal wyjściowy	4 - 20 mA
Przyłącze ciśnieniowe	G ½ A i G ¼

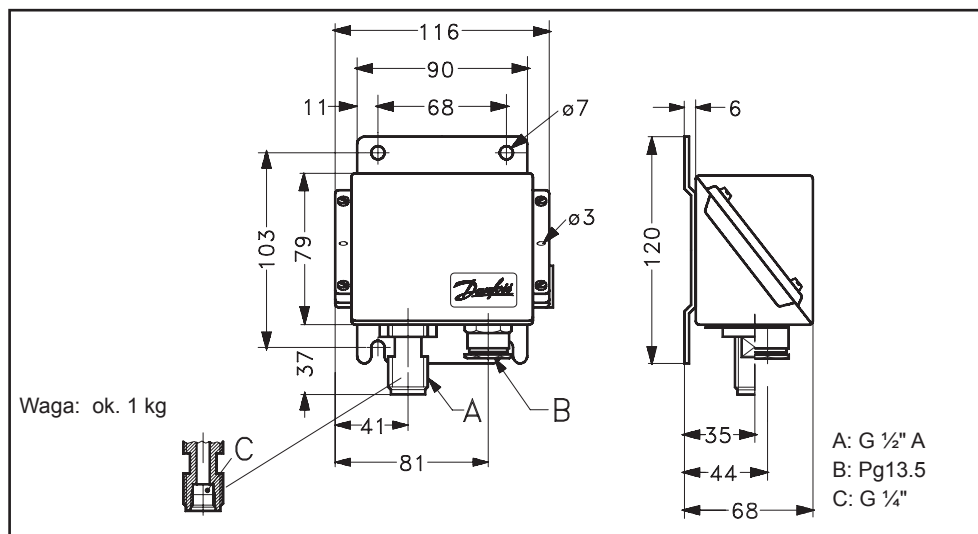
Zamawianie - pomiar ciśnienia względnego (nadciśnienia)

Zakres ciśnień [bar]	Ciśnienie próbne [bar]	Min. ciśnienie niszczące [bar]	Nr katalogowy
-1 do 1,5 ¹⁾	5	100	084G2100
-1 do 5 ¹⁾	35	200	084G2101
0,2 do 1	3,2	100	084G2102
0 do 1	3,2	100	084G2103
0 do 1,6	3,2	100	084G2104
0 do 2,5	5	200	084G2105
0 do 4	8	200	084G2106
0 do 6	18	400	084G2107
0 do 6	60 ²⁾	400	084G2108
0 do 10	20	400	084G2109
0 do 10	60 ²⁾	400	084G2110
0 do 16	32	400	084G2111
0 do 25	50	400	084G2112
0 do 40	80	400	084G2113
0 do 60	120	400	084G2114
0 do 100	200	400	084G2115
0 do 160	260	640	084G2116
0 do 250	375	1000	084G2117
0 do 400	600	1600	084G2118
-1 do 9	20	400	084G2120

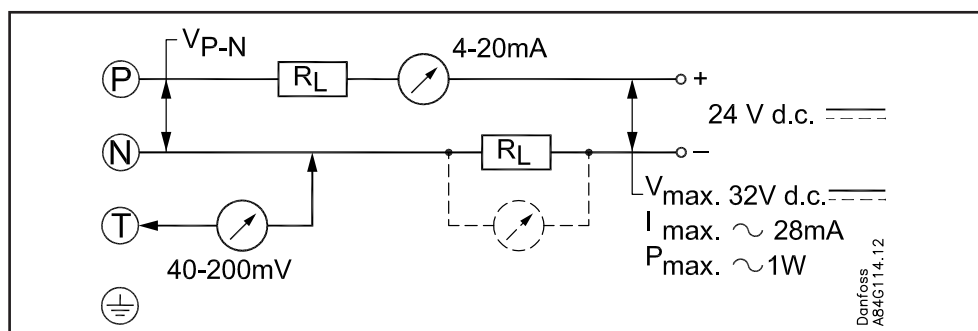
¹⁾ Nie zaleca się do ciągłej pracy w podciśnieniu - w razie wątpliwości prosimy o kontakt z Danfossem.

²⁾ Z tłumikiem pulsacji - zob. str. 83

Wymiary i waga



Podłączenie elektryczne



Zasilanie należy podłączyć do styku oznaczonego P (plus) oraz N (minus). Przewody zasilające tworzą jednocześnie obwód (pętlę prądową), w której dokonujemy pomiaru sygnału wyjściowego.

Funkcja testowa może być wykonana pomiędzy stykami N i T bez odłączania przewodów zasilających.

Możliwość regulacji zera i zakresu

Nastawa punktu zerowego	-5% do + 20% zakresu, nie więcej niż -1 do + 1, 5 bar
Nastawa zakresu	± 5% zakresu, nie więcej niż ±5 bar
Łączny zakres nastawy punktu zerowego i zakresu	-5% do +20% zakresu

Akcesoria

Nazwa		Opis	Numer katalogowy
Przylącze tłumiące		Przylącze tłumiące ze złączem G 3/8 i 1.5 metrową miedzianą rurką kapilarną. Standardowe podkładki w komplecie. Do podłączenia EMP 2 należy użyć nypla 060-333266	060-104766
Zbrojone przylącze tłumiące		Przylącze tłumiące ze złączem G 3/8 i 1 metrową zbrojoną, miedzianą rurką kapilarną. Standardowe podkładki w komplecie. Do podłączenia EMP 2 należy użyć nypla 060-333266	060-333366
Przylącze tłumiące		Przylącze tłumiące ze złączem G 1/2 i 1 metrową stalową rurką kapilarną. Standardowe podkładki w komplecie.	060-016966
Złączka pośrednia z wbudowanym tłumikiem pulsacji G 1/2 (DIN 16288-B6kt) - G 1/2 A (ISO 228/1)			060G0252