



Braukmann RV280

Zawór zwrotny antyskażeniowy typu EA

ZASTOSOWANIE

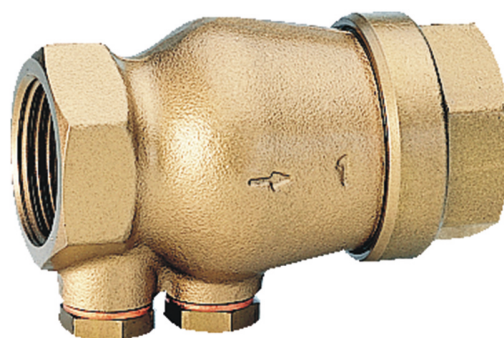
Zawory zwrotne tego typu są stosowane do zabezpieczenia instalacji wodociągowych przed przepływami zwrtnymi.

Zawory typu RV280 mogą być stosowane w instalacjach domowych, przemysłowych, handlowych lub wszędzie tam, gdzie instalację wodociągową należy chronić przed ciśnieniem, przepływem lub zalewarowaniem zwrtnym.

Zawory zwrotne antyskażeniowe RV277 spełniają wymagania techniczne normy EN 1717 i chronią instalację wody pitnej do 2 kategorii zanieczyszczenia.

WŁAŚCIWOŚCI

- Wszechstronne zastosowanie
- Łatwy montaż, dowolna pozycja montażu
- Cicha praca
- Nie wywołuje uderzeń hydraulicznych
- Niskie straty ciśnienia



DANE TECHNICZNE

Media	
Medium:	Woda pitna
Przyłącze/Wielkość	
Wielkość przełącza:	1/2" - 2"
Zakres regulacji	
Maks.ciśnienie wlotowe:	16 bar
Ciśnienie otwarcia:	ok. 0,05 bar
Temperatura pracy	
Maks. temperatura medium:	65 °C wg DIN EN 13959 (krótkookresowo do 90 °C)
Zastosowanie	
Kategoria płynów:	2 (bez zanieczyszczeń niebezpiecznych)

BUDOWA

Przeгляд	Elementy	Materiały
	1 Łącznik z gwintem wewnętrznym	Mosiądz
	2 Korpus z korkiem testowym i spustowym (dla przyłącza 1/2" tylko z korkiem testowym)	Mosiądz
	3 Test and drain plugs	Mosiądz
	Pozostałe elementy	
	Wkład zaworu zwrotnego	Wysokiej jakości tworzywo syntetyczne
	Dysk prowadnicy	Wysokiej jakości tworzywo syntetyczne
	Sprężyna	Stal nierdzewna
	Dysk z uszczelką wargową	EPDM

ZASADA DZIAŁANIA

Zawór zwrotny posiada ruchomy grzyb zaworu naciskany sprężyną, który zmienia pozycję w zależności od przepływu. Jeśli przepływ zanika sprężyna dociska grzyb do gniazda zaworu odcinając kierunek przepływu.

W celu zachowania poprawnego działania zaleca się regularną kontrolę i serwis zgodnie z normą EN 1717.

TRANSPORT I MAGAZYNOWANIE

Przechowywać produkty w oryginalnych opakowaniach dopóki nie należy je rozpakować przed ich montażem.

Podczas transportu i magazynowania zachować poniższe warunki:

Parametr	Wartość
Otoczenie:	Czyste, suche i bezpyłowe
Min. temp. otoczenia:	5 °C
Maks. temp. otoczenia:	55 °C
Min. wilgotność otoczenia:	25 % *
Maks. wilgotność względna otoczenia	85 % *

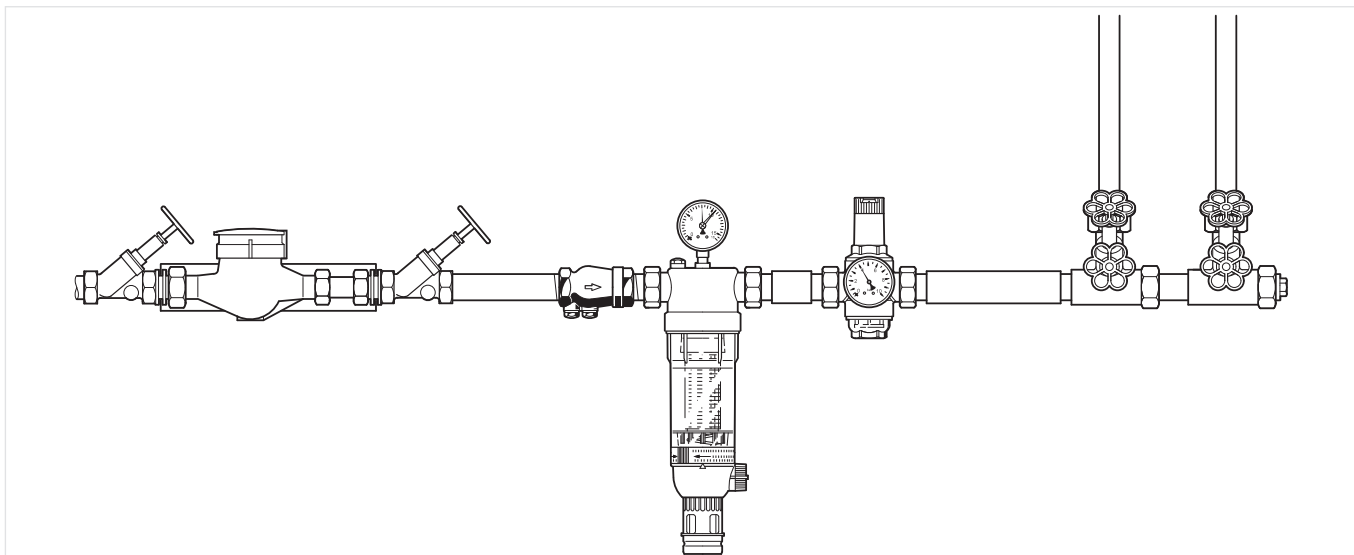
* bez kondensacji

ZASADY INSTALACJI

Warunki montażu

- Montaż na rurze poziomej z króćcem pomiarowym i spustowym do dołu
 - taka pozycja zapewnia dobry spust wody
- Zamontować zawory odcinające
 - zapewnia to łatwy serwis
- Zapewnić dobry dostęp
 - ułatwia to serwis i kontrolę zaworu
- Jeśli możliwe montować bezpośrednio za wodomierzem
 - zabezpieczenie przed przepływem zwrotnym ze strony instalacji wewnętrznej

Przykładowy montaż



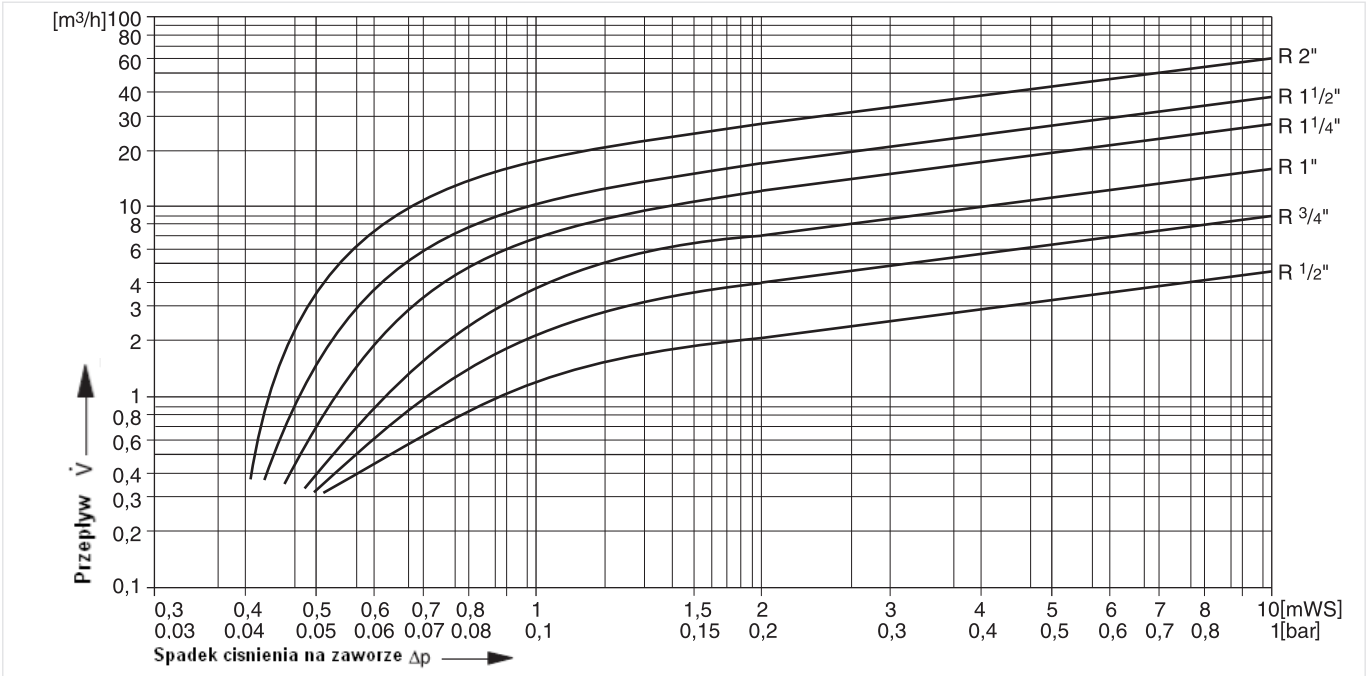
PODSTAWOWE DANE TECHNICZNE

Wartość współczynnika kvs

Wielkości przyłącza:	1/2"*	3/4"	1"	1 1/4"	1 1/2"	2"
k _{VS} (m ³ /h):	4,5	9,1	17,0	28,0	38,0	60,0

Uwaga: *tylko z króćcem testowym

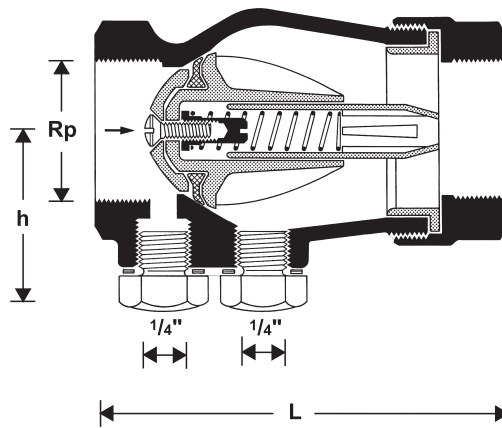
Charakterystyka przepływu



Rys. 1 Spadek ciśnienia w zależności od wielkości przepływu dla różnych wielkości

Wymiary

Wymiary gabarytowe



Parametr		Wartości					
Wielkość przyłącza:	Rp	1/2"*	3/4"	1"	1 1/4"	1 1/2"	2"
Króciec testowy i spustowy:	R	1/4"	1/4"	1/4"	1/4"	1/4"	1/4"
Ciężar:	kg	0,2	0,3	0,5	0,8	1,0	1,9
Wymiary:	L	65	75	83	110	120	150
	h	29	32	35	43	47	55
	sw	27	32	41	50	55	70
Przepływ przy $\Delta p = 0,15$ bar:	m ³ /h	1,7	3,5	6,6	10,8	14,7	23,2

Uwaga: * tylko z króćcem testowym

Wszystkie wymiary w mm, jeśli nie podano inaczej

OZNACZENIA KATALOGOWE

Poniżej przedstawiono niezbędne informacje potrzebne do zamówienia odpowiedniego produktu. Przy zamawianiu należy zawsze powoływać się na typ, numer zamówieniowy lub numer części.

Opcja zamówienia

Zawór jest dostępny w następujących wielkościach: 1/2", 3/4", 1", 1 1/4" 1 1/2" oraz 2".

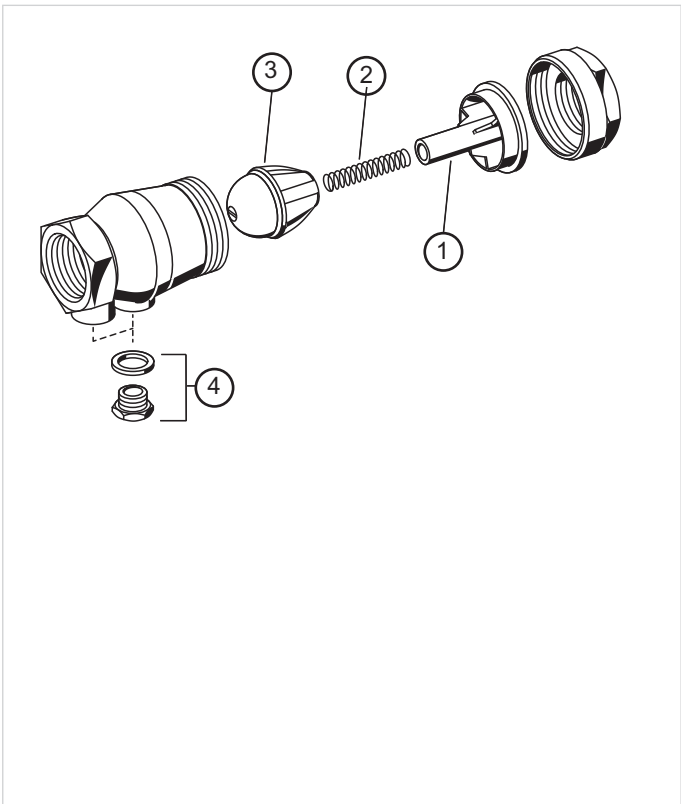
- Wykonanie standardowe
- nie oferowana

Typ przyłącza:	Gwint wewnętrzny	RV280-...A
J waga: ... =	należy wpisać wielkość zaworu	•

Przykład: zamówienie zaworu z przyłączem 1": RV280-1A

Części zamienne

Zawór zwrotny RV280, produkcja od 1996 roku

Przegląd	Opis	Wielkość	Nr katalogowy
	1 Prowadnica dysku		
		1/2"	5534900
		3/4"	5535100
		1"	5531500
		1 1/4"	5535300
		1 1/2"	5535500
		2"	5535700
	2 Sprężyna		
		1/2"	2061400
		3/4"	2061500
		1"	2061600
		1 1/4"	2061700
		1 1/2"	2062000
		2"	2062400
	3 Kompletny dysk zaworu		
		1/2"	0900356
		3/4"	0900357
		1"	0900358
		1 1/4"	0900359
		1 1/2"	0900360
	2"	0900361	
4 Korek z uszczelnieniem miedzianym R1/4" (5 szt.)			
		S06M-1/4	



Ademco Sp. z o.o.
 ul. Domaniewska 39
 02-672 Warszawa
 wsparcie@resideo.com
 homecomfort.resideo.com/pl

Więcej informacji można znaleźć na stronie:

homecomfort.resideo.com/pl