

Karta katalogowa

Presostaty blokowe

MBC 5000 oraz MBC 5100



Presostaty MBC używane są w zastosowaniach przemysłowych i morskich, gdzie brak miejsca i niezawodność są najważniejszymi parametrami.

Regulatory MBC to urządzenia blokowe należące do serii urządzeń blokowych obejmujących zawory, termostaty, presostaty oraz przetworniki ciśnienia.

Seria MBC charakteryzuje się wysoką odpornością na drgania a typoszereg MBC 5100 posiada najważniejsze uznania morskich towarzystw klasyfikacyjnych.

Charakterystyka

- Zaprojektowane do pracy w trudnych warunkach przemysłowych i morskich
- Odporne na drgania i uderzenia
- Budowa blokowa
- MBC 5100 z morskimi uznaniami towarzystw klasyfikacyjnych
- Odporne na pulsację medium (wersje z membraną)
- Dobra powtarzalność
- Niewielka i zwarta obudowa
- Zalecane do układów monitorowania i sygnalizacji stanów alarmowych

Certyfikaty

EN 60947-1
EN 60947-4-1
EN 60947-5-1

China Compulsory Certificate, CCC

Morskie uznania towarzystw klasyfikacyjnych dla MBC 5100

Lloyd's Register, LR
Germanischer Lloyd, GL
Registro Italiano Navale, RINA
Nippon Kaiji Kyokai, NKK
Det Norske Veritas, DNV

Bureau Veritas, BV
American Bureau of Shipping, ABS
Korean Register of Shipping, KR
Russian Maritime Register of Shipping, RMRS
China Classification Society, CCS

Dane techniczne
Charakterystyka

Powtarzalność	Wersje z mieszkciem	± 0,2 % FS (typ.) ± 0,5 % FS (maks.)
	Wersje z membraną	± 0,5 % FS (typ.) ± 1 % FS (maks.)
	Wersje z tłokiem	± 1 % FS (typ.) ± 1 % FS (maks.)
Czas reakcji		< 4 ms
Maksymalna częstotliwość łączy		10/min (0,16 Hz)
Mechaniczna różnica załączeń		patrz str. 4
Maksymalne ciśnienie robocze		patrz str. 4
Ciśnienie niszczące		patrz str. 4
Żywotność	Mechaniczna (wersje z mieszkciem i membraną)	> 400 000 cykli
	Mechaniczna (wersje z tłokiem)	> 1 milion cykli
	Elektryczna (znam. obc. styków)	> 100 000 cykli

Charakterystyka elektryczna

System styków			Mikroprzełącznik SPDT	
Obciążenie styków	AC 1	10 A, 250 V	AC 15	0,5 A, 250 V
	AC 3	3 A, 250 V	DC 13	12 W, 125 V

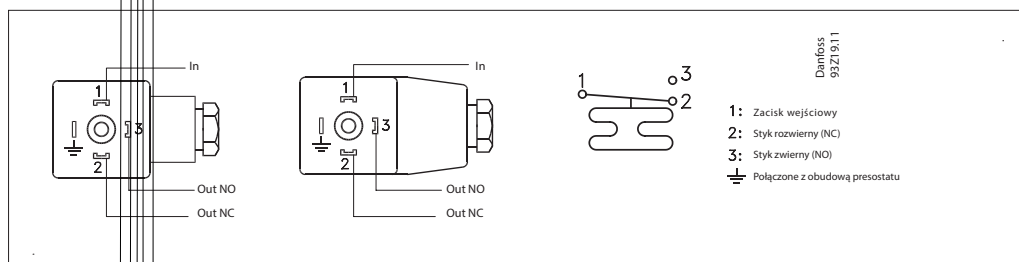
Warunki pracy

Temperatura	Medium	Wersje z mieszkciem Wersje z membraną Wersje z tłokiem	-40 – 85 °C -10 – 85 °C -40 – 85 °C
	Otoczenia	Wersje z mieszkciem Wersje z membraną Wersje z tłokiem	-50 – 85 °C -50 – 85 °C -40 – 85 °C
Stopień ochrony			IP65, IEC 529
Odporność na drgania	Sinusoidalna	20 g, 25 – 2 kHz	IEC 68-2-6
		(wer. z tłokiem) 4,4 g, 25 – 200Hz	IEC 60068-2-27

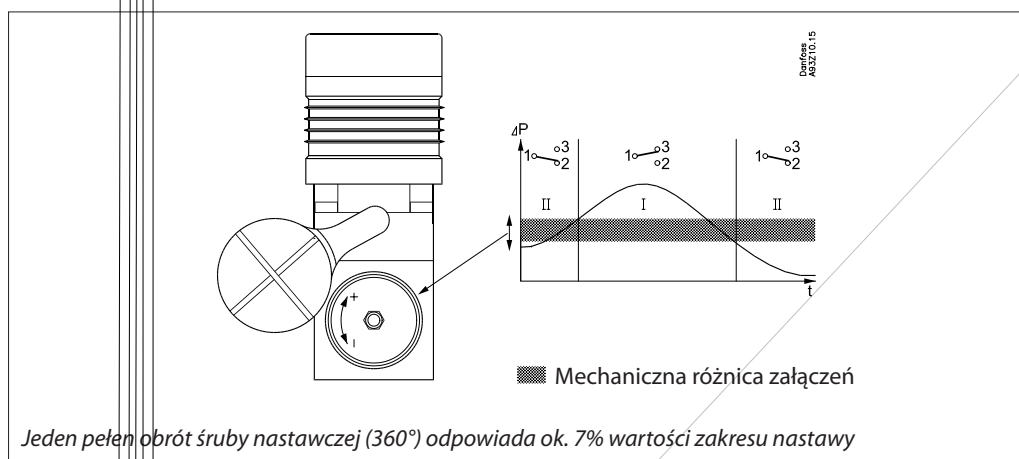
Charakterystyka mechaniczna

Przylącze robocze	Standard	G ¼ (żeńskie ISO 228/1) lub kołnierz
	Opcje	patrz specyfikacja - str. 4
Podłączenie elektryczne	Wtyk	DIN 43650, Pg 9 / Pg 11 / Pg 13.5
Materiały mające kontakt z medium	Obudowa	Anodized AlMgSi1, AW-6082T6
	Mieszek	Stal nierdzewna 1.4306 (18/8), acc. to EN10088-2
	Membrana	Viton
	Tłok	Stal nierdzewna 1.4028 (3H13), acc. to EN10088-2
	O-ring	NBR
	Korek otworu (wersja kołnierzowa)	Mosiądz niklowany lub stal ocynkowana
	Uszczelka (wersja tłokowa)	Turcon T05
Materiał obudowy	Obudowa	Anodized AlMgSi1, AW-6082T6
	Wtyk	Poliamid z włóknem szklanym, PA 6.6
	Styki	Srebrne (AG) mikroprofil
Masa		0.25 kg

Podłączenie elektryczne



Nastawa

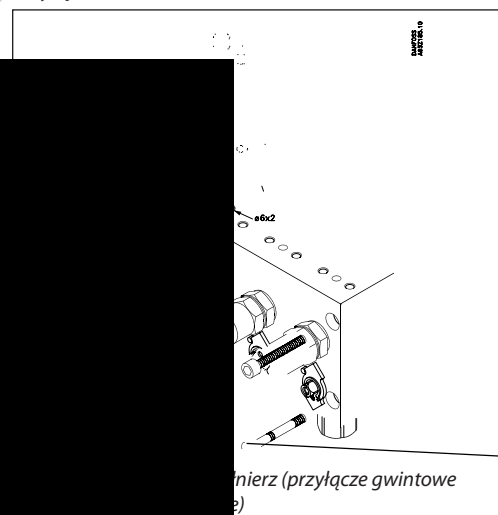


Montaż

Przyłącze gwintowe:



Przyłącze kołnierzowe:



bezpieczeństwo
oków ciśnienia należy
membraną (o ile jest to

ny presostat o małej
cznej różnicy załączeń
z mieszkciem

Zamawianie

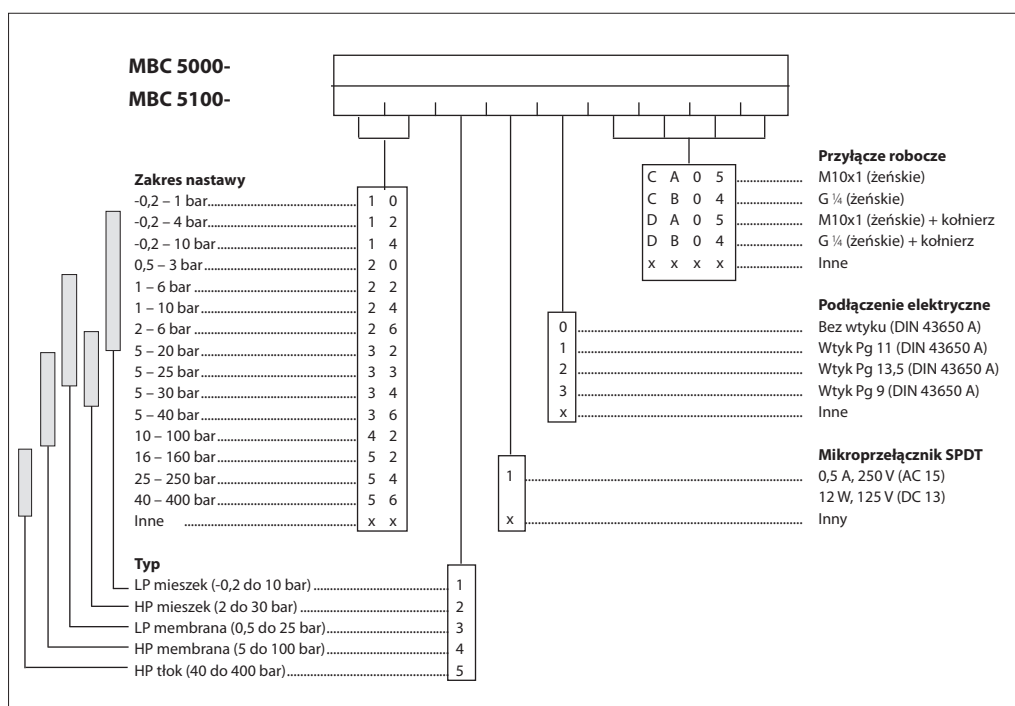
Typ: LP = Niskie ciśnienie HP = Wysokie ciśnienie	Zakres nastawy P_e [bar]	Stała mechaniczna różnica załączeń ¹⁾ [bar]	Dop. ciśnienie robocze P_e [bar]	Min. ciśnienie niszczące P_e [bar]	Przyłącze robocze	Symbol MBC 5000-/MBC 5100-	MBC 5100 z morskimi uznaniami Numer katalogowy
LP mieszek	-0,20 – 1,00	0,30 – 0,45	15	30	G $\frac{1}{4}$ " + kołnierz	1011-1DB04	061B000566
LP mieszek	-0,20 – 4,00	0,30 – 0,45	15	30	G $\frac{1}{4}$ " + kołnierz	1211-1DB04	061B000466²⁾
LP mieszek	-0,20 – 10,00	0,40 – 0,60	15	30	G $\frac{1}{4}$ " + kołnierz	1411-1DB04	061B000266²⁾
LP mieszek	-0,20 – 10,00	0,40 – 0,60	15	30	G $\frac{1}{4}$ "	1411-1CB04	061B000066
LP mieszek	0,50 – 3,00	0,25 – 0,30	15	30	G $\frac{1}{4}$ " + kołnierz	2011-1DB04	061B002966
LP mieszek	1,00 – 6,00	0,30 – 0,45	15	30	G $\frac{1}{4}$ " + kołnierz	2211-1DB04	061B000766
HP mieszek	5,00 – 30,00	0,90 – 2,00	45	90	G $\frac{1}{4}$ " + kołnierz	3421-1DB04	061B000366²⁾
LP membrana	0,50 – 3,00	0,50 – 0,80	150	300	G $\frac{1}{4}$ " + kołnierz	2031-1DB04	061B101766
LP membrana	1,00 – 6,00	1,00 – 2,50	150	300	G $\frac{1}{4}$ " + kołnierz	2231-1DB04	061B100966
LP membrana	1,00 – 10,00	1,00 – 2,50	150	300	G $\frac{1}{4}$ " + kołnierz	2431-1DB04	061B100466²⁾
LP membrana	5,00 – 20,00	1,00 – 2,50	150	300	G $\frac{1}{4}$ " + kołnierz	3231-1DB04	061B100266²⁾
LP membrana	5,00 – 25,00	1,00 – 2,50	150	300	G $\frac{1}{4}$ " + kołnierz	3331-1DB04	061B102466
HP membrana	5,00 – 40,00	2,00 – 7,00	150	300	G $\frac{1}{4}$ " + kołnierz	3641-1DB04	061B100566²⁾
HP membrana	10,00 – 100,00	4,00 – 12,00	150	300	G $\frac{1}{4}$ " + kołnierz	4241-1DB04	061B100366²⁾
HP tłok	16,00 – 160,00	15,00 – 30,00	600	1200	G $\frac{1}{4}$ "	5251-1CB04	061B510066
HP tłok	25,00 – 250,00	20,00 – 40,00	600	1200	G $\frac{1}{4}$ "	5451-1CB04	061B510166
HP tłok	40,00 – 400,00	20,00 – 50,00	600	1200	G $\frac{1}{4}$ "	5651-1CB04	061B510266

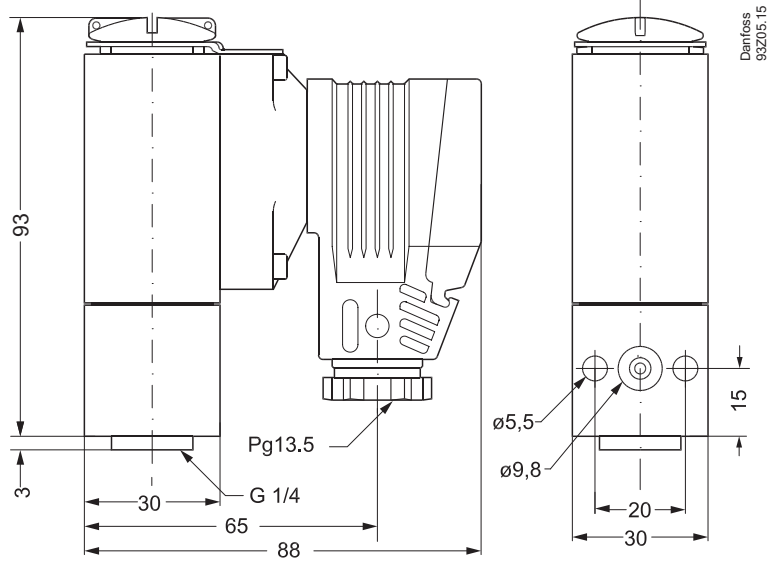
¹⁾ Minimalna wartość mech. różnicy załączeń przy nastawie równej minimum zakresu, maksymalna przy maksimum zakresu

²⁾ Wersje zalecane

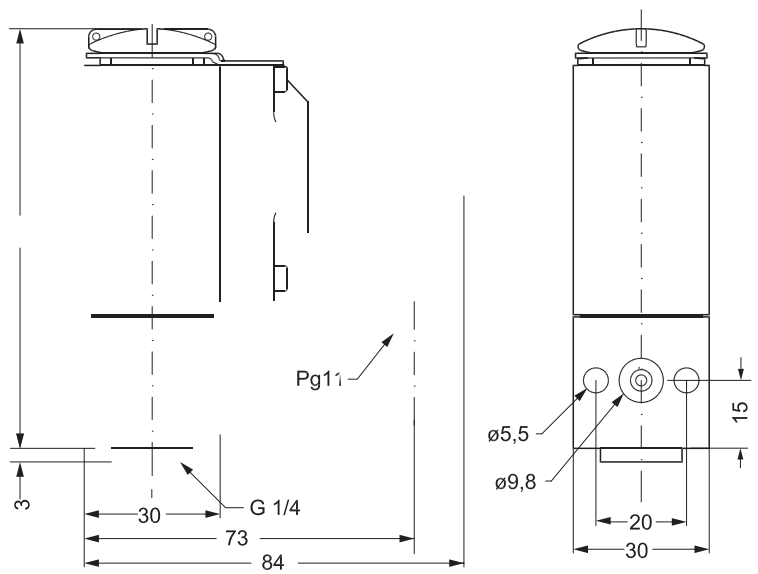
Zamawianie - wersje specjalne

Możliwe są konfiguracje niestandardowe, jednak ich zamówienie może być uzależnione od minimalnej ilości sztuk. W takich przypadkach prosimy o kontakt z Danfoss.

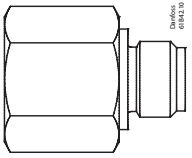
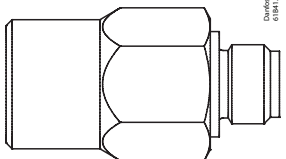
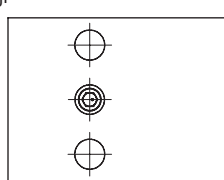




Danfoss
93205.15



Akcesoria

Część	Opis	Numer katalogowy
Tłumik pulsacji 	Gwint zewn. G1/4A, długość 20 mm	061B400101
Tłumik pulsacji 	Gwint zewn. G1/4A, długość 34 mm	061B400201
Tłumik pulsacji 	Do połączenia kołnierzewego	061B722101