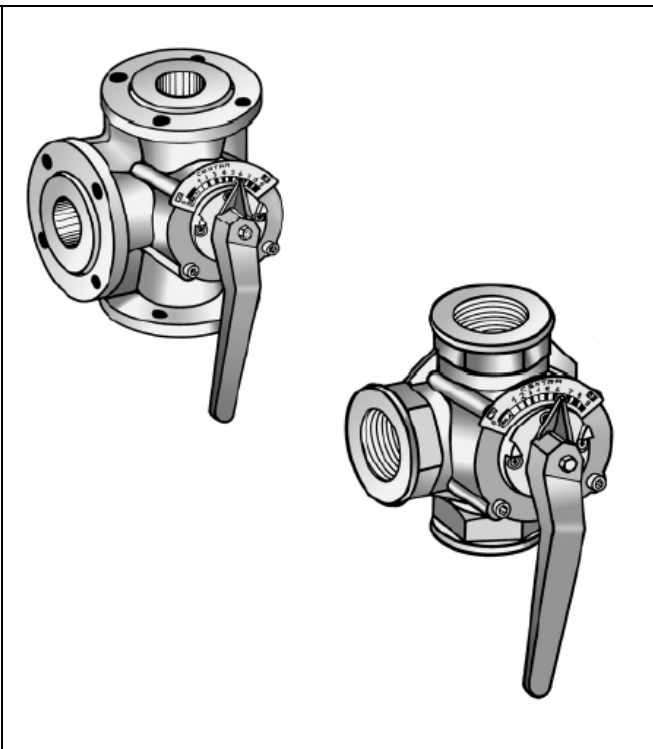


DR..GMLA / DR...GFLA

3-DROGOWE ZAWORY MIESZAJĄCE

z przelotem prostym

KARTA KATALOGOWA



APLIKACJA

Zawory mieszające typu DR..GMLA / DR...GFLA stosowane są w systemach grzewczych i klimatyzacyjnych do sterowania temperaturą zasilania.

Konstrukcja zaworów umożliwia dokładną regulację temperatury zasilania w wyniku zmieszania wody ze źródła ciepła i wody powrotnej.

Solidna konstrukcja, chromowany grzyb obrotowy oraz podwójne uszczelnienie gwarantują długą i niezawodną pracę zaworu.

Optymalne działanie zaworów uzyskuje się stosując napędy elektryczne obrotowe typu VMM / M6061 oraz VRM / M7061.

WŁAŚCIWOŚCI

- Chromowany grzyb obrotowy zapewniający długą i niezawodną pracę
- Stałoprocentowa charakterystyka przepływu
- Właściwości antykorozyjne i antyblokujące
- Solidne zamocowanie napędu elektrycznego
- Widoczne położenie grzyba zaworu
- Szeroki zakres przepływu i rodzaju napędu

DANE TECHNICZNE

Nominalne ciśnienie statyczne	6 bar, 600kPa
Maksymalny spadek ciśnienia	Zależnie od typu (patrz: "Dane techniczne i oznaczenia katalogowe" na str. 2)
Dopuszczalny przeciek wewnętrzny	do 1% współczynnika k_{vs}
Przyłącza	Gwint wewnętrzny / kołnierz zgodnie z normą DIN EN 1092-1 (patrz: "Dane techniczne i oznaczenia katalogowe" na str. 2)
Kąt obrotu	90 °
Gwint wewnętrzny	8 zwojów
Uszczelnienie	Podwójny O'ring
Materiał korpusu	Żeliwo
Grzyb zaworu	Żeliwo, chromowane
Medium	Woda grzewcza wg VDI 2035 (zawartość tlenu <0.2 g/m ³ , pH 8...9.5), mieszanina woda-glikol (maks. 50% glikolu)
Temperatura medium	2 do 130 °C, bez kondensacji
Ciężar	Zależnie od typu (patrz "Wymiary DR..GMLA" i "Wymiary DR...GFLA" na stronie 3)
Charakterystyka przepływu	Stałoprocentowa

DANE TECHNICZNE I OZNACZENIA KATALOGOWE

DN	kVS [m ³ /godz.]	Δp maks [kPa]	Nominalny moment [Nm]	Nr kat. wersja z gw. wewn.	Nr kat. Wersja kołnierzowa	Moment [Nm] przy zredukowanym Δp (40 kPa)
15	4,0	100	20	DR15GMLA	–	20
20	6,3	100	20	DR20GMLA	DR20GFLA	20
25	10	100	20	DR25GMLA	DR25GFLA	20
32	16	100	20	DR32GMLA	DR32GFLA	20
40	25	100	20	DR40GMLA	DR40GFLA	20
50	40	100	20	–	DR50GFLA	20
65	63	100	20	–	DR65GFLA	20
80	100	100	30	–	DR80GFLA	20
100	160	100	40	–	DR100GFLA	30
125	250	70	40	–	DR125GFLA	30
150	630	50	40	–	DR150GFLA	40
200	1600	50	40	–	DR200GFLA	40
200	1000	50	40	--	DR200GFLA1	40

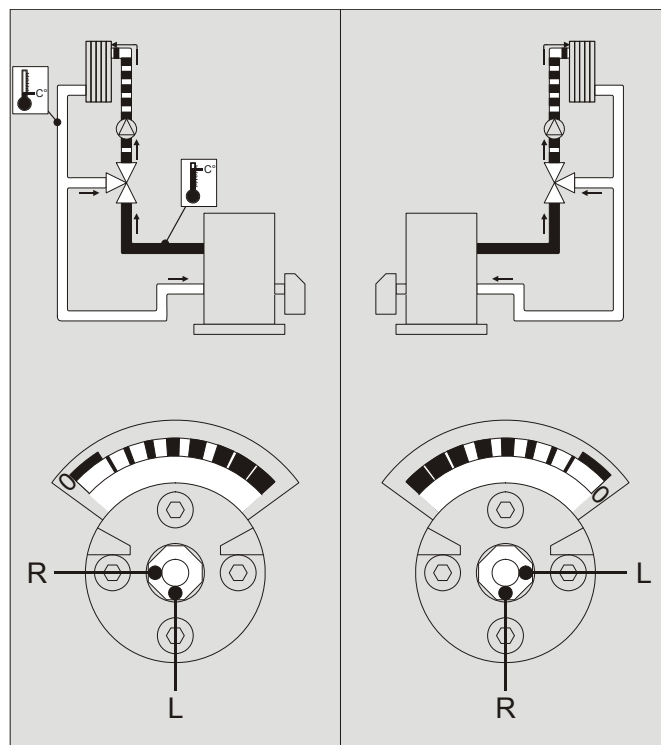
NAPĘDY WSPÓŁPRACUJĄCE

Moment [Nm]	Nr katalogowy sygnał 3 pkt., 24 Vac	Nr katalogowy sygnał 3 pkt., 230 Vac	Nr katalogowy sygnał 0/2...10 V
20	VMM20-24 / M6061A1021	VMM20 / M6061L1027	VRM20 / M7061E1020
30	VMM30-24 / M6061A1039	VMM30 / M6061L1035	–
40	VMM40-24 / M6061A1047	VMM40 / M6061L1043	–
40	VMM40-24F	VMM40F	–

DZIAŁANIE

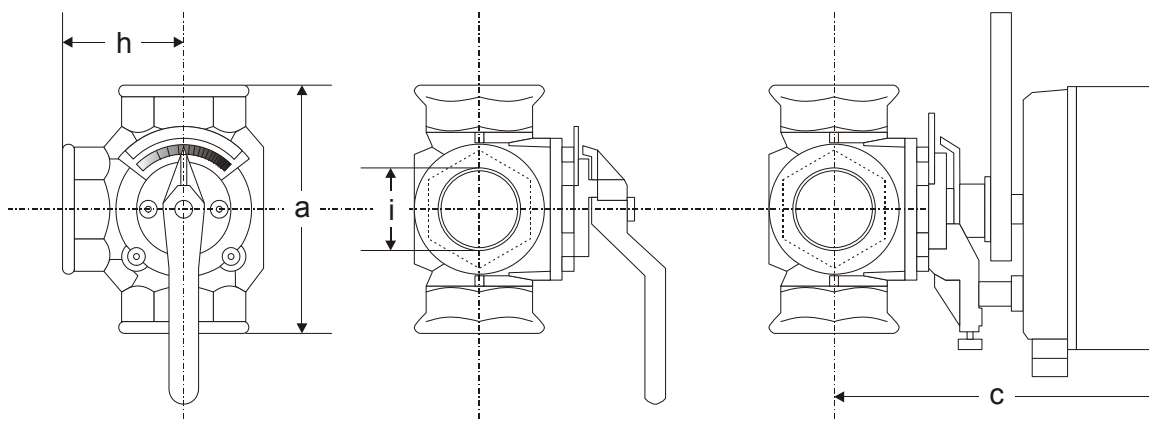
Zawór steruje temperaturą wody zmieszanej poprzez odpowiednie ustawienie grzyba obrotowego. Wymagana temperatura wody zasilającej osiągana jest dzięki proporcjonalnemu mieszaniu wody z kotła i wody powrotnej z instalacji. W celu utrzymania optymalnej regulacji zawór posiada szczególną charakterystykę przepływu.

MONTAŻ



WYMIARY DR..GMLA (MM)

typ	DN	a	c	SW	h	i	waga
DR15GMLA	15	110	179	41	55	R 1/2"	2,2 kg
DR20GMLA	20	110	179	46	55	R 3/4"	2,3 kg
DR25GMLA	25	115	179	50	58	R 1"	2,4 kg
DR32GMLA	32	140	188	60	70	R 1 1/4"	4,1 kg
DR40GMLA	40	150	188	65	75	R 1 1/2"	4,3 kg



WYMIARY DR...GFLA (MM)

typ	DN	a	b	c	e	f	g	h	i	waga
DR20GFLA	20	140	15	179	90	50	11	70	65	3.5 kg
DR25GFLA	25	150	15	179	100	60	11	75	75	4.0 kg
DR32GFLA	32	160	17	188	120	70	14	80	90	6.6 kg
DR40GFLA	40	170	16	188	130	80	14	85	100	7.1 kg
DR50GFLA	50	190	16	202	140	90	14	95	110	9.8 kg
DR65GFLA	65	210	16	219	160	110	14	105	130	12.3 kg
DR80GFLA	80	250	18	219	190	128	18	125	150	21.4 kg
DR100GFLA	100	270	18	240	210	148	18	135	170	26.5 kg
DR125GFLA	125	310	20	267	240	178	18	155	200	42.0 kg
DR150GFLA	150	330	20	274	265	202	18	165	225	49.0 kg
DR200GFLA/ DR200GFLA1	200	390	22	314	320	258	18	195	280	78.0 kg

