



Braukmann RV281

Zawór zwrotny antyskażeniowy typu EA

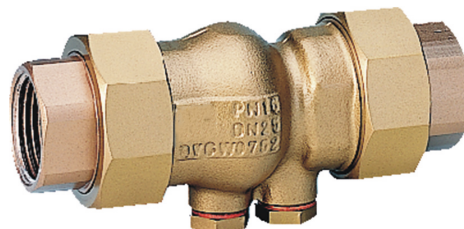
ze złączkami gwintowanymi

ZASTOSOWANIE

Zawory zwrotne tego typu są stosowane do zabezpieczenia instalacji wodociągowych przed przepływami zwrotnymi.

Zawory typu RV281 mogą być stosowane w instalacjach domowych, przemysłowych, handlowych lub wszędzie tam, gdzie instalację wodociągową należy chronić przed ciśnieniem, przepływem lub zalewarowaniem zwrotnym.

Zawory zwrotne antyskażeniowe RV281 spełniają wymagania techniczne normy EN 1717 i chronią instalację wody pitnej do 2 kategorii zanieczyszczenia.



CERTYFIKACJA

- DVGW
- SVGW
- PZH

WŁAŚCIWOŚCI

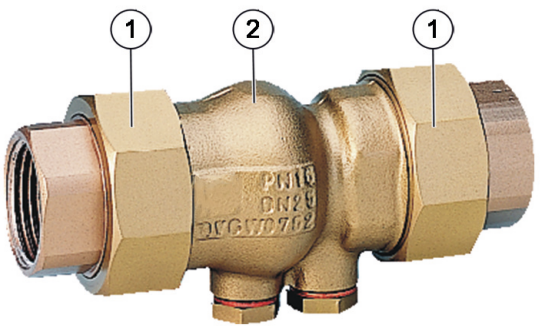
- Wszechstronne zastosowanie
- Łatwy montaż, dowolna pozycja montażu
- Cicha praca
- Nie wywołuje uderzeń hydraulicznych
- Niskie straty ciśnienia



DANE TECHNICZNE

Media	
Medium:	Woda pitna
Przyłącze/Wielkość	
Wielkość przełącza:	1/2" - 2"
Zakres regulacji	
Maks.ciśnienie wlotowe:	16 bar
Ciśnienie otwarcia:	ok. 0,05 bar
Temperatura pracy	
Maks. temperatura medium:	65 °C wg DIN EN 13959 (krótkookresowo do 90 °C)
Zastosowanie	
Kategoria płynów:	2 (bez zanieczyszczeń niebezpiecznych)

BUDOWA

Przeгляд	Elementy	Materiały	
	1	Łączniki z gwintem wewnętrznym lub do spawania	Mosiądz (tylko dla 1/2" oraz 1 1/4") lub mosiądz dla przyłączy gwintowanych
	2	Korpus z korkiem testowym i spustowym (dla przyłącza 1/2" tylko z korkiem testowym)	Mosiądz
Pozostałe elementy			
	Wkład zaworu zwrotnego	Wysokiej jakości tworzywo syntetyczne	
	Korek soustowy i testowy	Mosiądz	
	Dysk przewodniczy	Wysokiej jakości tworzywo syntetyczne	
	Sprężyna	Stal nierdzewna	
	Dysk z uszczelką wargową	EPDM	

ZASADA DZIAŁANIA

Zawór zwrotny posiada ruchomy grzyb zaworu naciskany sprężyną, który zmienia pozycję w zależności od przepływu. Jeśli przepływ zanika sprężyna dociska grzyb do gniazda zaworu odcinając kierunek przepływu.

W celu zachowania poprawnego działania zaleca się regularną kontrolę i serwis zgodnie z normą EN 1717.

TRANSPORT I MAGAZYNOWANIE

Przechowywać produkty w oryginalnych opakowaniach dopóki nie należy je rozpakować przed ich montażem. Podczas transportu i magazynowania zachować poniższe warunki:

Parametr	Wartość
Otoczenie:	Czyste, suche i bezpyłowe
Min. temp. otoczenia:	5 °C
Maks. temp. otoczenia:	55 °C
Min. wilgotność otoczenia:	25 % *
Maks. wilgotność względna otoczenia	85 % *

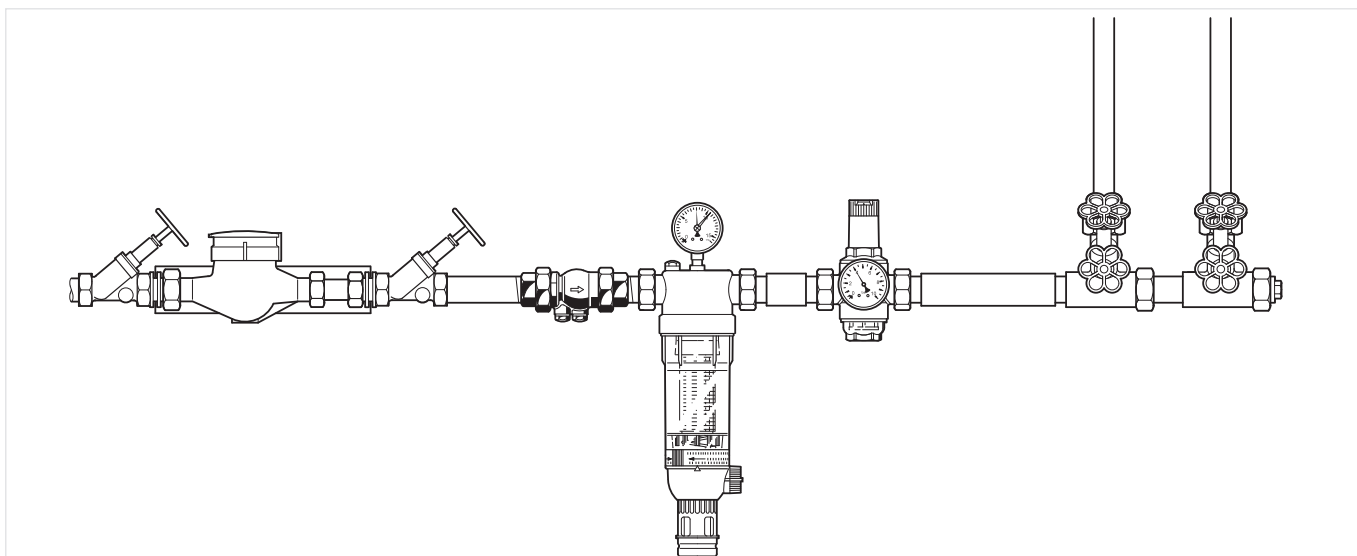
* bez kondensacji

ZASADY INSTALACJI

Warunki montażu

- Montaż na rurze poziomej z króćcem pomiarowym i spustowym do dołu
 - taka pozycja zapewnia dobry spust wody
- Zamontować zawory odcinające
 - zapewnia to łatwy serwis
- Zapewnić dobry dostęp
 - ułatwia to serwis i kontrolę zaworu
- Jeśli możliwe montować bezpośrednio za wodomierzem
 - zabezpieczenie przed przepływem zwrotnym ze strony instalacji wewnętrznej

Przykładowy montaż

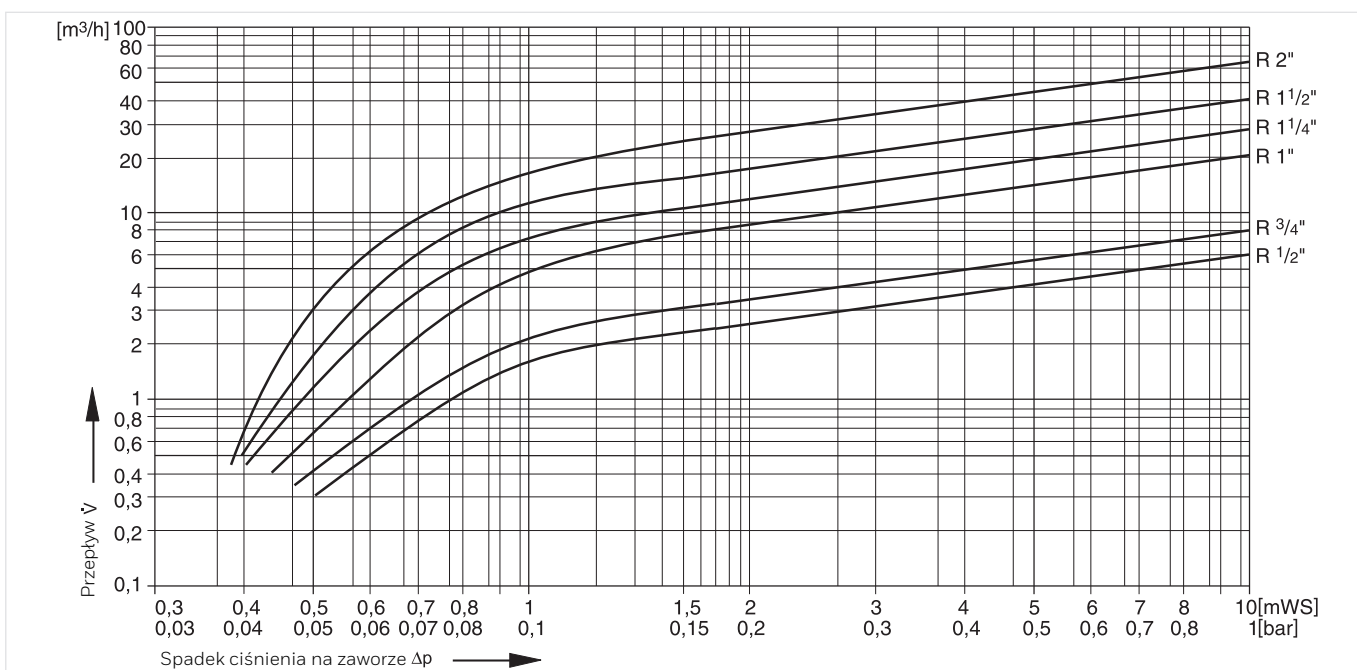


PODSTAWOWE DANE TECHNICZNE

Wartość współczynnika k_{vs}

Wielkości przyłącza:	1"	1 1/4"	1 1/2"	2"	2 1/4"	2 3/4"
k_{vs} (m ³ /h):	4.5	9.1	17.0	28.0	38.0	60.0

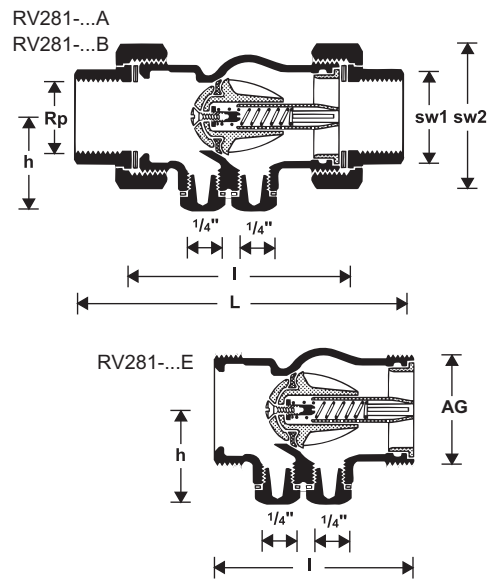
Charakterystyka przepływu



Rys. 1 Spadek ciśnienia w zależności od wielkości przepływu dla różnych wielkości

WYMIARY

Wymiary gabarytowe



Parametr		Wartości						
Wielkość przyłącza z gwintem wewnętrznym:	AG	DN15	DN20	DN25	DN32	DN40	DN50	
		1"	1 1/4"	1 1/2"	2"	2 1/4"	2 3/4"	
Wielkość przyłącza ze złączkami gwintowanymi:	Rp	1/2"*	3/4"	1"	1 1/4"	1 1/2"	2"	
Wielkość przyłącza ze złączkami do lutowania:	mm	15	22	28	35	42	54	
Ciężar:								
Opcja A i B:	ok. kg	0.45	0.7	0.95	1.4	2.2	3.0	
Opcja E:		0.3	0.4	0.6	0.8	1.2	1.6	
Wymiary:	L	106	120	139	161	171	201	
	l	60	72	85	95	103	125	
	h	34	34	40	45	47	57	
	sw1	24	30	38	46	52	66	
	sw2	37	46	52	64	76	88	
Korek testowy i spustowy:	R	1/4" *	1/4"	1/4"	1/4"	1/4"	1/4"	
Nominalny przepływ przy $\Delta p = 0,15$ bar:	m ³ /h	2.3	3.1	7.7	10.8	15.5	25.2	
DIN/DVGW Nr:	NW-6310 AT 2325							
SVGW- Nr:	8411-1575							
lFbt designation:	P-IX 2614/I						-	-

Uwaga: *Tylko korek testowy

Wszystkie wymiary w mm, o ile nie podano inaczej

OZNACZENIA KATALOGOWE

Poniżej przedstawiono niezbędne informacje potrzebne do zamówienia odpowiedniego produktu.

Przy zamawianiu należy zawsze powoływać się na typ, numer zamówieniowy lub numer części.

Opcja zamówienia

Zawór jest dostępny w następujących wielkościach: 1/2", 3/4", 1", 1 1/4" 1 1/2" oraz 2".

- Wykonanie standardowe
- nie oferowana

		RV281-...A	RV281-...B	RV281-...E
Typ przyłącza:	Złączki z gwintem wewnętrznym	•	-	-
	Złączki do lutowania	-	•	-
	Gwint zewnętrzny	-	-	•

J waga: ... = należy wpisać wielkość zaworu

Przykład: zamówienie zaworu z przyłączem 1": RV281-1A

Części zamienne

Zawór zwrotny RV280, produkcja od 1984 roku

Przeгляд	Opis	Wielkość	Nr katalogowy
	1 Prowadnica dysku		
		1/2"	5534900
		3/4"	5535100
		1"	5531500
		1 1/4"	5535300
		1 1/2"	5535500
		2"	5535700
	2 Sprężyna		
		1/2"	2061400
		3/4"	2061500
		1"	2061600
		1 1/4"	2061700
		1 1/2"	2062000
		2"	2062400
	3 Kompletny dysk zaworu		
		1/2"	0900356
		3/4"	0900357
		1"	0900358
		1 1/4"	0900359
		1 1/2"	0900360
	2"	0900361	
4 Korek z uszczelnieniem miedzianym R1/4" (5 szt.)			
		S06M-1/4	
5 Uszczelka płaska (10 szt.)			
	1/2"	5351200	
	3/4"	0901445	
	1"	0901446	
	1 1/4"	0901447	
	1 1/2"	5163000	
	2"	5163100	



Ademco Sp. z o.o.

ul. Domaniewska 39

02-672 Warszawa

wsparcie@resideo.com

homecomfort.resideo.com/pl

Więcej informacji można znaleźć na stronie:

homecomfort.resideo.com/pl