

Karta katalogowa

Przetworniki ciśnienia do zastosowań przemysłowych

MBS 4510



Przetworniki ciśnienia MBS 4510 z płaską membraną przeznaczone są do stosowania z medium niejednorodnym, o wysokiej lepkości lub krystalizującym się.

Szeroka oferta przetworników ciśnienia obejmuje wersje do pomiaru ciśnienia absolutnego i względnego, zakres pomiaru od 0 – 0,25 bar do 0 – 25 bar, regulację zera i zakresu oraz bogaty wybór przyłączy ciśnieniowych.

Solidna konstrukcja doskonale odporna na drgania oraz zakłócenia elektromagnetyczne EMC/EMI spełnia najbardziej rygorystyczne wymogi przemysłowe.

Charakterystyka

- Przeznaczone do pracy w trudnych warunkach przemysłowych
- Obudowa i elementy mające kontakt z medium wykonane z kwasoodpornej stali nierdzewnej (AISI 316L)
- Pomiar ciśnienia względnego i absolutnego do 25 bar
- Sygnał wyjściowy: 4–20 mA
- Kompensacja wpływu temperatury, laserowo kalibrowane
- Dokładność <0,2% zakresu (typ.)
- Regulacja zera i zakresu
- Wypełnienie olejowe zatwierdzone wg USDA-H1
- Dopuszczone do stosowania w strefie 2 atmosfery zagrożonej wybuchem

Dane techniczne
Charakterystyka (EN 60770)

Dokładność (zawiera nieliniowość, histerezę i powtarzalność)		≤ ±0,2% zakresu (typ.)	
		≤ ±0,5% zakresu (maks.)	
Nieliniowość BFSL		≤ ±0,2% zakresu	
Histereza i powtarzalność		≤ ±0,1% zakresu	
Przesunięcie termiczne punktu zerowego	Zakres pomiaru:	0 – 250 mbar	≤ ±0,4% zakresu/10K
		0 – 400 mbar	≤ ±0,3% zakresu/10K
		≥ 0 – 600 mbar	≤ ±0,2% zakresu/10K
Przesunięcie czułości termicznej (zakres)	Zakres pomiaru:	0 – 250 mbar	≤ ±0,4% zakresu/10K
		0 – 400 mbar	≤ ±0,35% zakresu/10K
		≥ 0 – 600 mbar	≤ ±0,2% zakresu/10K
Czas reakcji		< 4 ms	
Żywotność, P: 10–90% zakresu		> 10×10 ⁶ cykli	
Regulacja zera	Zakres pomiaru:	0 – 0,25 do 0 – 10 bar	-5 – 20% zakresu
		0 – 16 do 0 – 25 bar	-5 – 10% zakresu
Regulacja zakresu	Zakres pomiaru:	0 – 0,25 do 0 – 25 bar	-5 – 5% zakresu

Dostępne zakresy pomiarowe

Zakres pomiaru [bar]	Maks. ciśnienie robocze [bar]	Ciśnienie niszczące [bar]
-0,25 – 0,50	2	50
0,00 – 0,25	2	50
0,00 – 0,40	2	50
0,00 – 0,60	2	50
0,00 – 1,00	2	50
0,00 – 1,60	8	50
0,00 – 2,50	8	50
0,00 – 4,00	8	50
0,00 – 6,00	20	50
0,00 – 10,00	20	50
0,00 – 16,00	100	100
0,00 – 25,00	100	100



Charakterystyka elektryczna

Sygnał wyjściowy (zabezpieczony przeciwzwarciowo)	4 – 20 mA
Napięcie zasilające [U _B], zabezpieczenie przed zmianą biegunowości	10 – 30 V DC
Wpływ napięcia zasilającego	≤ ±0,1% zakresu/10 V
Prąd graniczny	28 mA (typ.)
Obciążenie [R _L] (podłączone do 0 V)	R _L ≤ (U _B - 10 V)/0,02 A [Ω]

Dane techniczne
(ciąg dalszy)
Warunki pracy

Zakres temperatury czujnika	Normalny	-40 – 85 °C	
	ATEX strefy 2	-10 – 85 °C	
Maksymalna temperatura medium	115 – (0,35 × temperatura otoczenia)		
Temperatura otoczenia	-10 – 85 °C		
Kompensacja wpływu temperatury	0 – 80 °C		
Temperatura przechowywania	-25 – 85 °C		
Emisja zakłóceń elektromagnetycznych	EN 61000-6-3		
Odporność na zakłócenia elektromagnetyczne	EN 61000-6-2		
Odporność izolacji na przebiecie	> 100 MΩ przy 100 V		
Test częstotliwości zasilania	Na podstawie SEN 361503		
Odporność na drgania	Sinusoidalne	15,9 mm-pp, 5 Hz – 25 Hz 20 G, 25 Hz – 2 kHz	IEC 60068-2-6
	Losowe	7,5 g _{rms} , 5 Hz – 1 kHz	IEC 60068-2-64
Odporność na uderzenia	Uderzenie	500 g/1 ms	IEC 60068-2-27
	Upadek	1 m	IEC 60068-2-32
Stopień ochrony (w zależności od podłączenia elektrycznego)			IP65

Atmosfera zagrożona wybuchem

Zastosowanie w strefie 2	  II 3G Ex nA IIA T3 Gc -20C < Ta < 85C	EN60079-0; EN60079-15
--------------------------	--	-----------------------

W aplikacjach ATEX strefy 2 przy temperaturach <-10 °C kabel i wtyczka muszą być chronione przed uderzeniami.

Charakterystyka mechaniczna

Materiały	Elementy mające kontakt z medium	EN 10088-1; 1.4404 (AISI 316 L)
	Obudowa	EN 10088-1; 1.4404 (AISI 316 L)
	Podłączenie elektryczne	Poliamid z włóknem szklanym PA 6.6
Uszczelka (nad gwintem)		DIN 3869-33-NBR
Masa		0,4 kg

Zamawianie

MBS 4510

Zakres pomiaru

0,25 – 0,5 bar	A 4
0 do 0,25 bar	0 4
0 do 0,4 bar	0 6
0 do 0,6 bar	0 8
0 do 1,0 bar	1 0
0 do 1,6 bar	1 2
0 do 2,5 bar	1 4
0 do 4,0 bar	1 6
0 do 6,0 bar	1 8
0 do 10 bar	2 0
0 do 16 bar	2 2
0 do 25 bar	2 4

Ciśnienie odniesienia

Względne (nadciśnienie)	1
Absolutne	2

Przyłącze ciśnieniowe
G1A, ISO 228-1, płaska membrana

Podłączenie elektryczne
Wtyk Pg 9 (EN 175301-803-A)

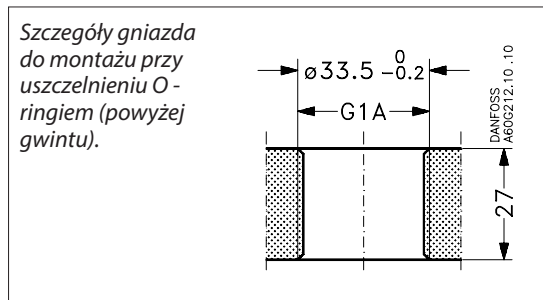
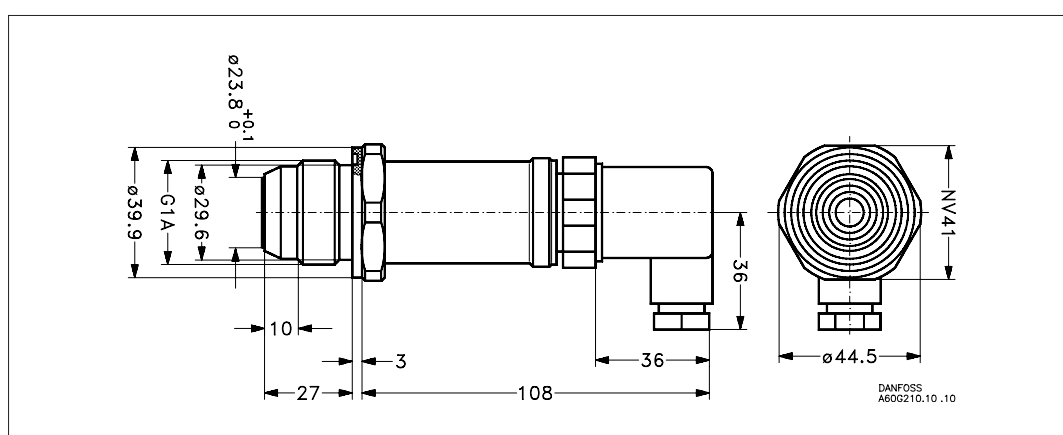
Sygnal wyjściowy
1 4 – 20 mA

Wersje standardowe

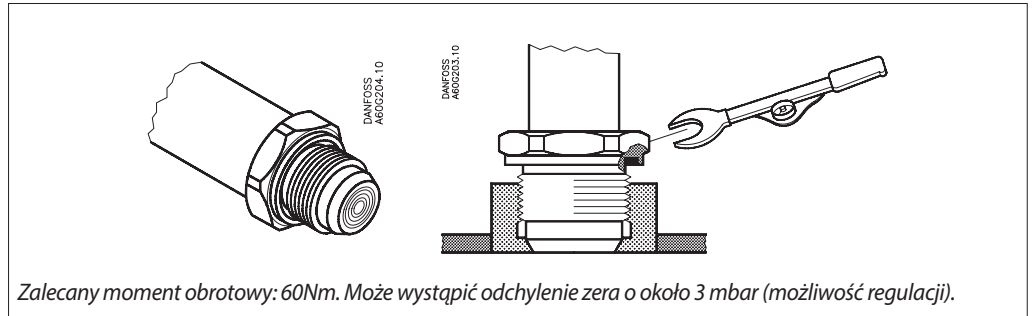
Podłączenie elektryczne

Podłączenie elektryczne	Sygnal wyjściowy 4 – 20 mA (2-przewodowy)
<p>Pg 9, EN 175301-803-A</p>	<p>Styk 1: + Uzas Styk 2: ÷ Uzas Styk 3: Nieużywany</p> <p>Uziemienie: Połączone z obudową MBS</p>

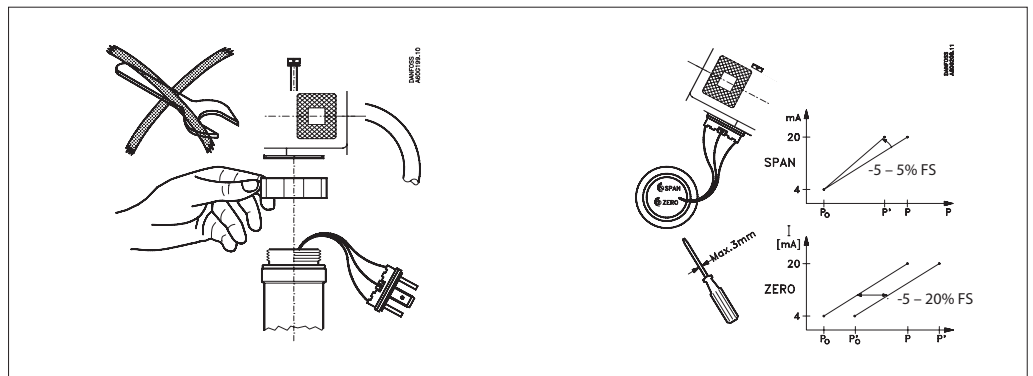
Wymiary



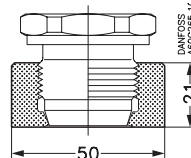
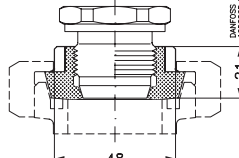
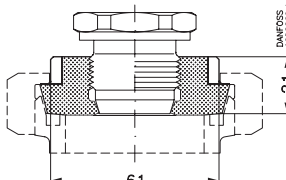
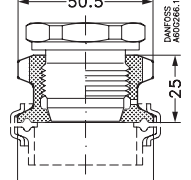
Montaż



Regulacja zera i zakresu



Złącza i przyłącza sanitarne

<p>Złącza do wstawiania pod uszczelnienie na powierzchni stożkowej metal na metal Nr katalogowy 060G2501</p>	<p>Przyłącze mleczarskie DIN 11851, DN40 Nr katalogowy 060G2505</p>
	
<p>Przyłącze mleczarskie DIN 11851 DN50 Nr katalogowy 060G2506</p>	<p>Zacisk, ISO 2852, 1½" Nr katalogowy 060G2502</p>
	
<p>Zacisk, ISO 2852, 2" Nr katalogowy 060G2510</p>	<p>Przyłącze SMS 1145, 1½" Nr katalogowy 060G2503</p>
