

Arkuszy informacyjny

Regulator temperatury do układów ogrzewania (PN 25)

AVT / VG — gwint zewnętrzny

AVT / VGF — kołnierz

Opis



Może być wykorzystywany także w pętach podmieszania i systemach ogrzewania pomieszczeń.

Regulator zamyka się przy wzroście temperatury.

Regulator składa się z zaworu regulacyjnego VG(F), termosiłownika i nastawnika temperatury. Termosiłownik składa się z mieszka, kapilary i czujnika.

Regulator temperatury poddawany jest badaniom typu zgodnie z EN 14597 i może być wykorzystywany w kombinacjach ze strażnikami temperatury STM oraz zabezpieczającymi ogranicznikami temperatury STL.

Podstawowe dane:

- DN 15-50
- k_{vs} 0,4-25 m³/h
- PN 25
- Zakresy nastawy:
 - 10 ... 40°C / 20 ... 70°C / 40 ... 90°C / 60 ... 110°C
 - oraz 10 ... 45°C / 35 ... 70°C / 60 ... 100°C / 85 ... 125°C
- Temperatura:
 - Woda obiegowa / wodny roztwór glikolu do 30 %: 2 ... 150°C
- Króćce:
 - gwint zewnętrzny (złączki: do spawania, gwintowane i kołnierzowe)
 - kołnierz
- Montaż w rurociągu zasilającym i powrotnym.

AVT / VG(F) jest proporcjonalnym regulatorem temperatury bezpośredniego działania przeznaczonym głównie do systemów wytwarzania ciepłej wody użytkowej (CWU) zawierających:

- zbiorniki ciepłej wody
- układy z ładowaniem zasobnikowym
- przepływowe systemy wytwarzania ciepłej wody użytkowej (wersja AVT 255 mm)

Zamawianie

Przykład:
Regulator temperatury, DN 15;
 k_{vs} 1,6; PN 25; zakres nastawy 40 ... 90°C;
 $T_{maks.}$ 150°C; gwint zewn.

- 1x zawór VG DN 15
nr kat.: **065B0772**
- 1x termosiłownik AVT,
40 ... 90°C
nr kat.: **065-0598**

Opcja:

- 1x złączki do spawania
nr kat.: **003H6908**

Zawór VG, VGF

Rysunek	DN (mm)	k_{vs} (m ³ /h)	Króćcie	Nr kat.	
	15	0,4	Walcowy gwint zewnętrzny, zg. z ISO 228/1	065B0770	
		1,0		065B0771	
		1,6		065B0772	
		2,5		065B0773	
		4,0		065B0774	
	20	6,3		G ¾ A	065B0775
	25	8,0		G 1 A	065B0776
	32	12,5		G 1¼ A	065B0777
	40	16		G 2 A	065B0778
	50	20		G 2½ A	065B0779
	15	4,0	Kołnierze PN 25 zg. z EN 1092-2	065B0780	
	20	6,3		065B0781	
	25	8,0		065B0782	
	32	12,5		065B0783	
	40	20		065B0784	
	50	25		065B0785	

Zamawianie (ciąg dalszy)

Termosiłownik AVT

Rysunek	Do zaworów	Zakres nastawy (°C)	Czujnik temperatury z mosiężną kieszenią: długość, króciec	Nr kat.
	DN 15-25	-10 ... +40	170 mm, R 1/2 ¹⁾	065-0596
		20 ... 70		065-0597
		40 ... 90		065-0598
		60 ... 110		065-0599
	DN 32-50	-10 ... +40	210 mm, R 3/4 ¹⁾	065-0600
		20 ... 70		065-0601
		40 ... 90		065-0602
		60 ... 110		065-0603
	DN 15-50	10 ... 45	255 mm, R 3/4 ¹⁾²⁾	065-0604
		35 ... 70		065-0605
		60 ... 100		065-0606
		85 ... 125		065-0607

¹⁾ Gwint zewnętrzny stożkowy zg. z EN 10226

²⁾ Bez kieszeni czujnika

Akcesoria do zaworów

Rysunek	Typ	DN	Króciec	Nr kat.
	Złączki do spawania	15	-	003H6908
		20		003H6909
		25		003H6910
		32		003H6911
		40		065B2006
		50		065B2007
	Złączki z gwintem zewnętrznym	15	Stożkowy gwint zewn. zg. z EN 10226-1	R 1/2 003H6902
		20		R 3/4 003H6903
		25		R 1 003H6904
		32		R 1 1/4 003H6905
		40		R 1 1/2 065B2004
		50		R 2 065B2005
	Złączki kołnierzone	15	Kołnierze PN 25 zg. z EN 1092-2	003H6915
		20		003H6916
		25		003H6917

Akcesoria do termostatów

Rysunek	Typ	PN	Do zaworów	Materiał	Nr kat.
	Kieszeń czujnika	25	DN 15-25	Mosiądz 065-4414 ¹⁾	
				Stal nierdzewna, nr mat. 1.4571 065-4415 ¹⁾	
			DN 32-50	Mosiądz 065-4416 ¹⁾	
				Stal nierdzewna, nr mat. 1.4435 065-4417 ¹⁾	
	Łącznik kombinacyjny K2 003H6855				
	Łącznik kombinacyjny K3 003H6856				

¹⁾ Nie do termostatów AVT o numerach katalogowych: 065-0604, 065-0605, 065-0606, 065-0607

Części zamienne

Rysunek	Typ	DN (mm)	k _{vs} (m ³ /h)	Nr kat.
	Wkład zaworu	15	0,4 003H6869	
			1,0 003H6870	
			1,6 003H6871	
			2,5 003H6872	
			4,0 003H6873	
		20 003H6874		
		25 003H6875		
32/40/50 003H6876				
	Obudowa dławnicy czujnika	Do czujników		Nr kat.
		AVT R 1/2		065-4420
		AVT R 3/4		065-4421

Dane techniczne
Zawory

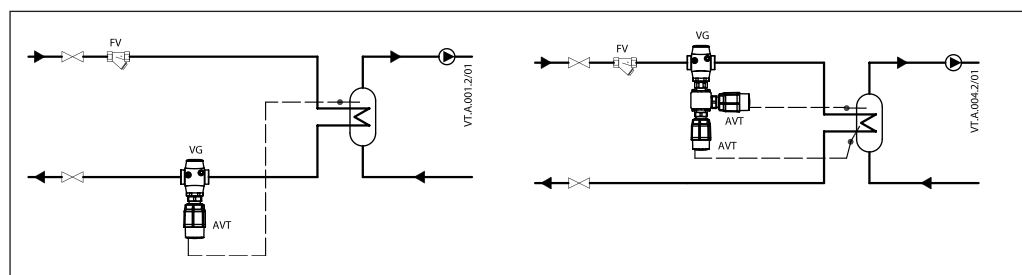
Średnica nominalna		DN	15				20	25	32	40	50	
Wartość k_{vs}	m ³ /h		0,4	1,0	1,6	2,5	4,0	6,3	8	12,5	16/20 ¹⁾	20/25 ¹⁾
Skok	mm		3			5			10			
Zakres regulacji			> 1:50									
Charakterystyka regulacji			Liniowa									
Współczynnik kawitacji, z			≥ 0,6				≥ 0,55		≥ 0,5			
Przeciek zg. z normą IEC 534	% k_{vs}		≤ 0,02						≤ 0,05			
Ciśnienie nominalne	PN		25									
Maks. różnica ciśnień	bar		20						16			
Czynnik			Woda obiegowa / wodny roztwór glikolu do 30 %									
pH czynnika			Min. 7, maks. 10									
Temperatura czynnika	°C		2 ... 150									
Króćce	Zawór		Gwint zewnętrzny									
			-			Kołnierz						
	Złączki		Do wspawania i z gwintem zewnętrznym									
			Kołnierzowe						-			
Materiały												
Korpus zaworu	Gwint		Brąz cynowo-cynkowy CuSn5ZnPb (Rg5)						Żeliwo sferoidalne EN-GJS-400-18-LT (GGG 40.3)			
	Kołnierz		-			Żeliwo sferoidalne EN-GJS-400-18-LT (GGG 40.3)						
Gniazdo zaworu			Stal nierdzewna, nr mat. 1.4571									
Grzybek zaworu			Mosiądz odporny na odcynkowanie CuZn36Pb2As									
Uszczelnienie			EPDM									
Odciążenie hydrauliczne			Tłok									

¹⁾ Korpus zaworu z kołnierzami

Termosiłownik

Zakres nastawy X_s	°C		-10 ... 40/20 ... 70/40 ... 90/60 ... 110	
			10 ... 45/35 ... 70/60 ... 100/85 ... 125	
Stała czasowa T zg. z EN 14597	s		maks. 50 (170 mm, 210 mm), maks. 30 (255 mm)	
Współczynnik przyrostu K_s	mm / °K		0,2 (170 mm), 0,3 (210 mm), 0,7 (255 mm)	
Maks. dopuszczalna temperatura na czujniku			50°C powyżej maksymalnej nastawy	
Maks. temp. otoczenia na czujniku	°C		0 ... 70	
Ciśnienie nominalne czujnika	PN		25	
Ciśnienie nominalne kieszeni czujnika				
Długość kapilary			5 m (170 mm, 210 mm), 4 m (255 mm)	
Materiały				
Czujnik temperatury			Miedź	
Kieszka czujnika ¹⁾	Konstrukcja mosiężna		Mosiądz niklowany	
	Konstrukcja ze stali nierdzewnej		Nr mat. 1.4571 (170 mm), nr mat. 1.4435 (210 mm)	
Nastawnik temperatury			Poliamid wzmocniony włóknem szklanym	
Skala			Poliamid	

¹⁾ Do czujników 170 i 210 mm

Przykłady zastosowania


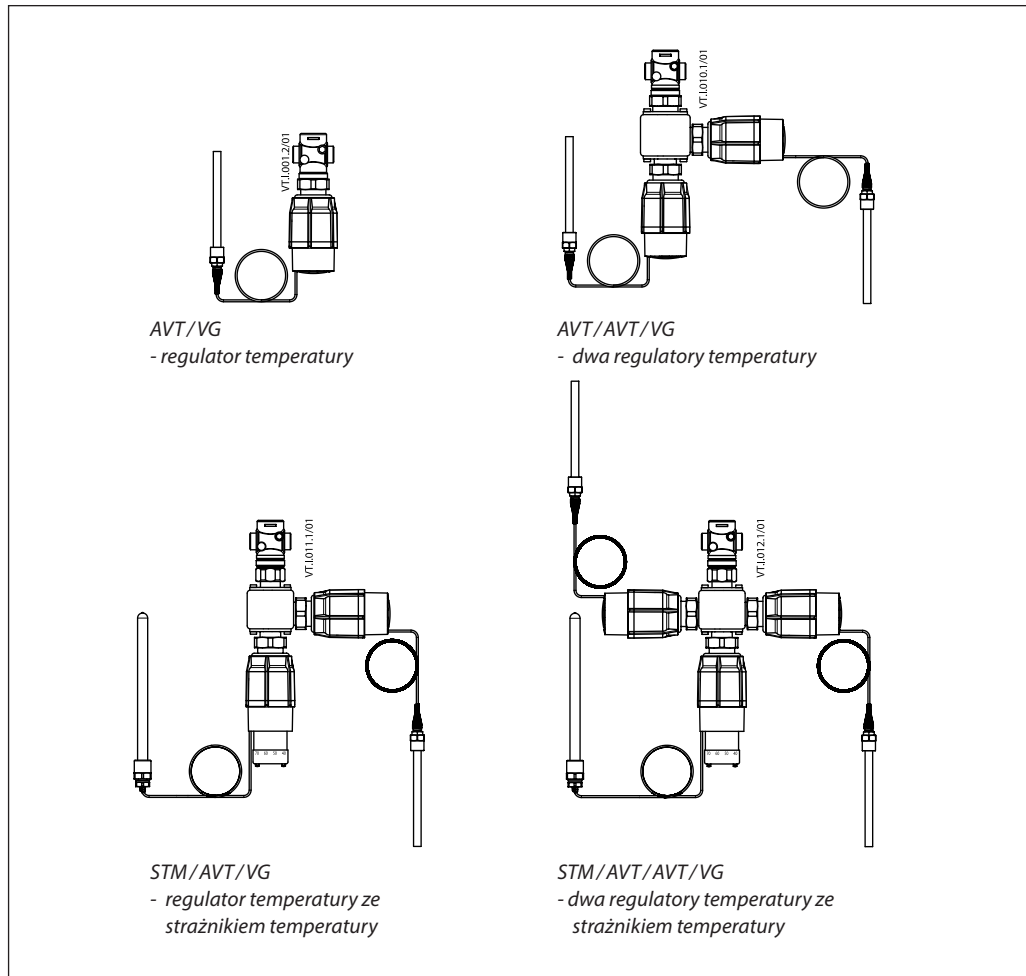
Kombinacje

Przykład:
Regulator temperatury ze strażnikiem temperatury, DN 15;
 k_{VS} 1,6;
PN 25; zakres nastawy 40 ... 90°C;
 T_{maks} 150°C; gwint zewn.

- 1x zawór VG DN 15
nr kat.: **065B0772**
- 1x termosilownik AVT,
40 ... 90°C
nr kat.: **065-0598**
- 1x termostat STM, 30 ... 110°C
nr kat.: **065-0608**
- 1x łącznik kombinacyjny K2
nr kat.: **003H6855**

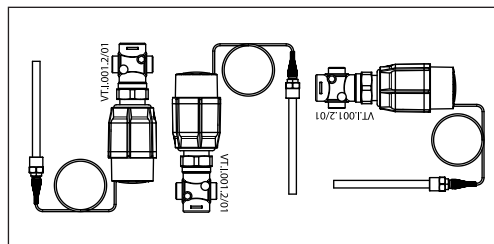
Produkty są dostarczane oddzielnie

Uwaga:
Aby zapoznać się z danymi dotyczącymi strażnika temperatury STM / VG(F) i zabezpieczającego ogranicznika temperatury STL, patrz odnośny arkusz informacyjny.



Sposób montażu

Regulator temperatury
Regulator temperatury AVT / VG(F) można instalować w dowolnej pozycji.

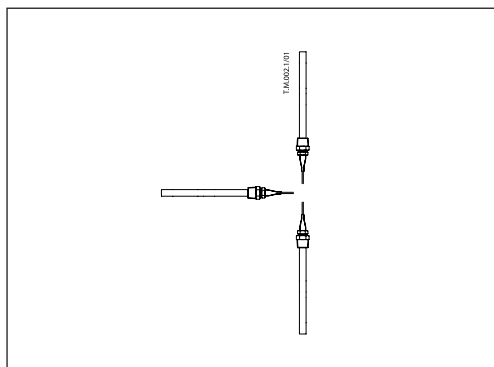


Sposób montażu
(ciąg dalszy)
Czujnik temperatury

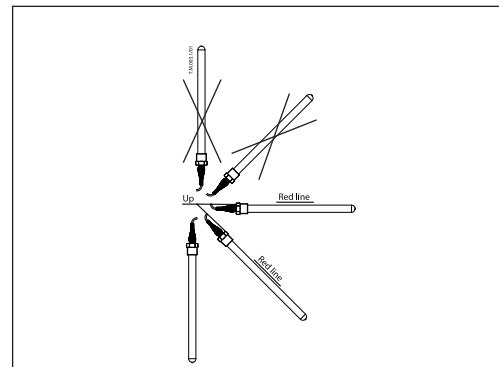
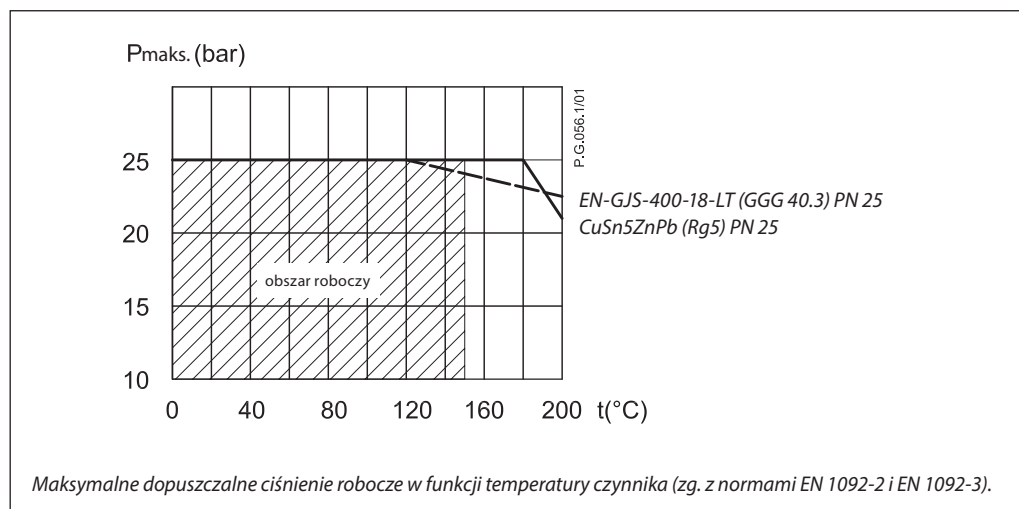
Należy wybrać takie miejsce instalacji, aby temperatura czynnika była pobierana bezpośrednio i bezzwłocznie. Unikać przegrzania czujnika temperatury. Czujnik temperatury musi być zanurzony w czynniku na całej swojej długości.

Czujniki temperatury 170 mm, R ½ i 210 mm, R ¾

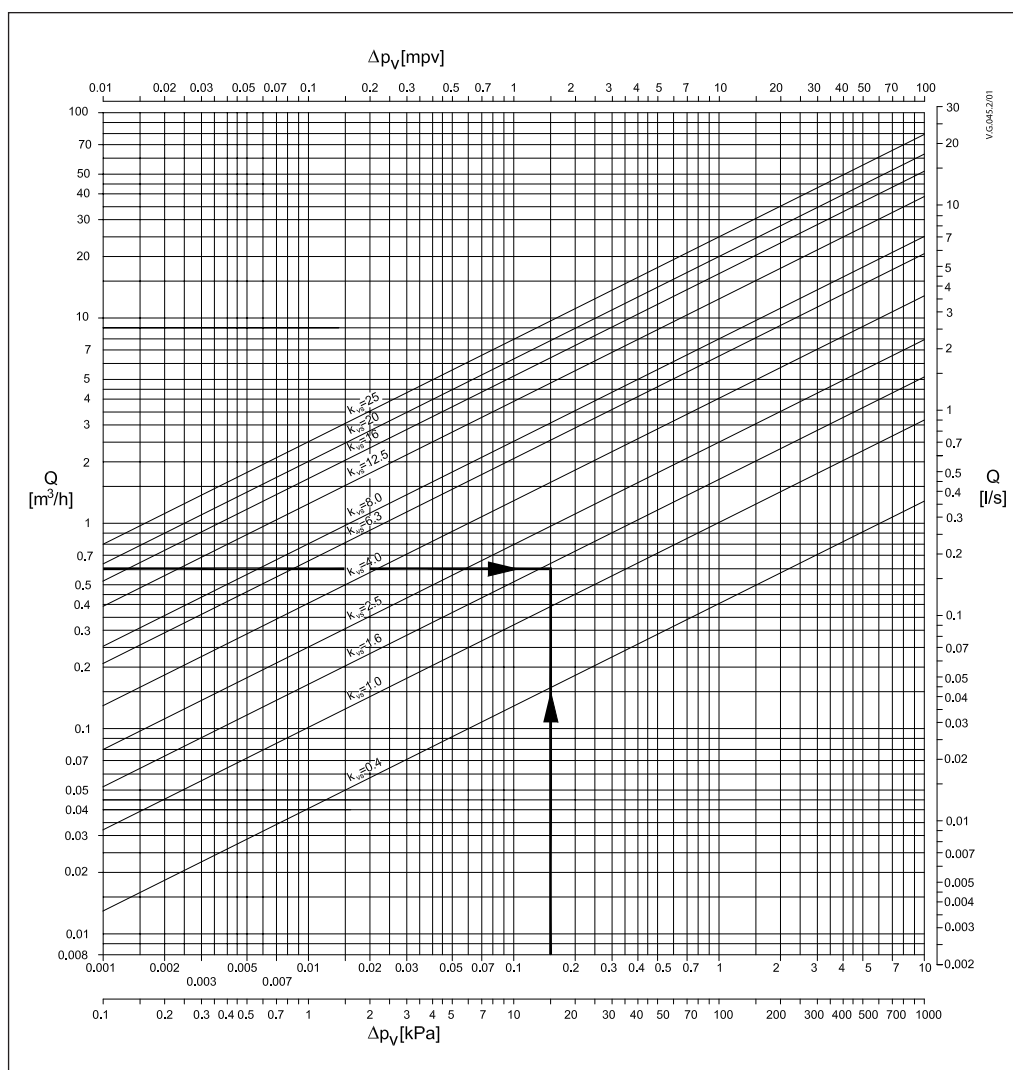
- Czujnik temperatury można instalować w dowolnej pozycji.


Czujnik temperatury 255 mm, R ¾

- Czujnik temperatury należy zainstalować w sposób przedstawiony na rysunku.


Zależność ciśnienia od temperatury


Dobór zaworu



Dane:

$$P_{\text{maks.}} = 14 \text{ kW}$$

$$\Delta t = 20 \text{ K}$$

$$\Delta p_v = 0,15 \text{ bar}$$

 $P_{\text{maks.}}$ — moc grzejna (kW)

 Δt — różnica temperatur (K)

 Δp_v — różnica ciśnień na zaworze

 Maksymalny przepływ $Q_{\text{maks.}}$ (m^3/h) przez zawór obliczany jest ze wzoru:

$$Q_{\text{maks.}} = \frac{P_{\text{maks.}} \times 0,86}{\Delta t} = \frac{14 \times 0,86}{20}$$

$$Q_{\text{maks.}} = 0,6 \text{ m}^3/\text{h}$$

 Wartość k_v obliczana jest ze wzoru:

$$k_v = \frac{Q_{\text{maks.}}}{\sqrt{\Delta p_v}} = \frac{0,6}{\sqrt{0,15}}$$

$$k_v = 1,5 \text{ m}^3/\text{h}$$

 Wartość wybrana $k_{v5} = 1,6 \text{ m}^3/\text{h}$

 lub odczytana z wykresu doboru poprzez poprowadzenie prostej poziomej z punktu na skali Q ($0,6 \text{ m}^3/\text{h}$) i prostej pionowej z punktu na skali Δp_v ($0,15 \text{ bar}$) do ich przecięcia się na skali k_v w punkcie $1,5 \text{ m}^3/\text{h}$.

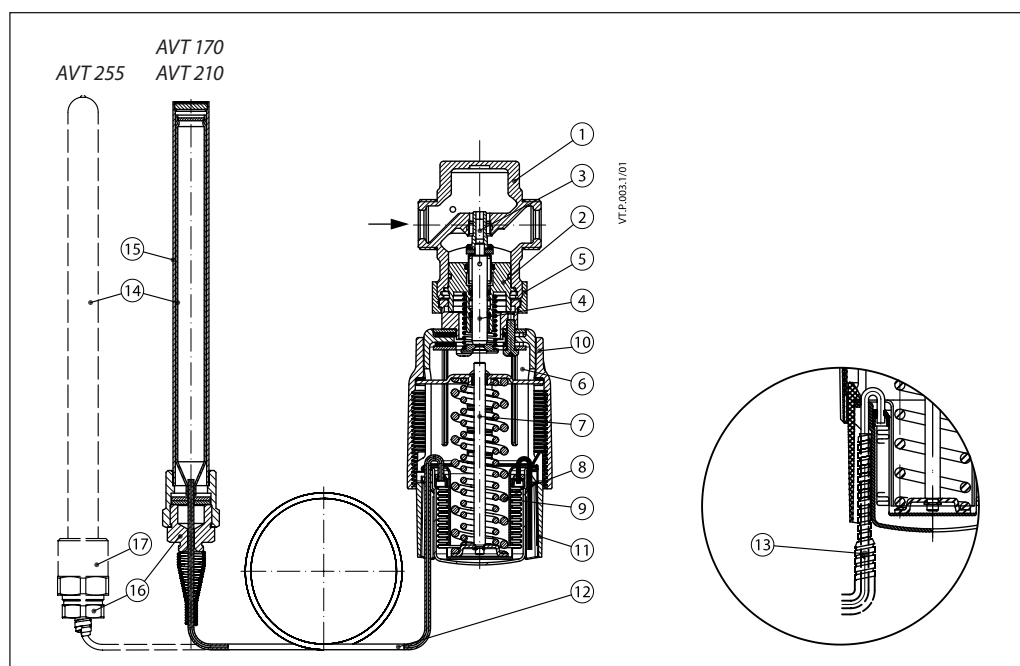
 Wartość wybrana $k_{v5} = 1,6 \text{ m}^3/\text{h}$

Rozwiązanie:

 W przykładzie dobrano 1) zawór VG DN 15 z gwintem zewn. o wartości $k_{v5} 1,6$ lub 2) zawór VGF DN 15 z kołnierzykami o wartości $k_{v5} 1,6$.

Budowa

1. Zawór VG(F)
2. Wkład zaworu
3. Odciążony hydraulicznie grzybek zaworu
4. Trzpień zaworu
5. Nakrętka łącząca
6. Termostownik AVT
7. Trzpień termostatu
8. Mieszek
9. Sprężyna nastawcza regulacji temperatury
10. Nastawnik temperatury przystosowany do zapłombowania
11. Skala
12. Kapilara
13. Elastyczna rurka zabezpieczająca (tylko w przypadku AVT 255 mm)
14. Czujnik temperatury
15. Kieszon czujnika
16. Dławnica czujnika
17. Obudowa dławnicy czujnika


Działanie

Zmiany temperatury czynnika powodują zmiany ciśnienia w czujniku temperatury. Wynikowe ciśnienie jest przenoszone kapilarą do mieszka. Mieszek przemieszcza trzpień termostatu, otwierając lub zamykając zawór.

Wzrost temperatury czynnika powoduje przesunięcie grzybka zaworu w stronę gniazda (zawór zamyka się), natomiast spadek temperatury czynnika powoduje odsunięcie grzybka zaworu od gniazda (zawór otwiera się).

Nastawnik temperatury może zostać zapłombowany.

Nastawa
Nastawa temperatury

Nastawę temperatury ustawia się przez regulację sprężyny nastawczej regulacji temperatury. Regulację można przeprowadzić za pomocą nastawnika temperatury i/lub manometrów.

Diagram nastawiania
Nastawa temperatury

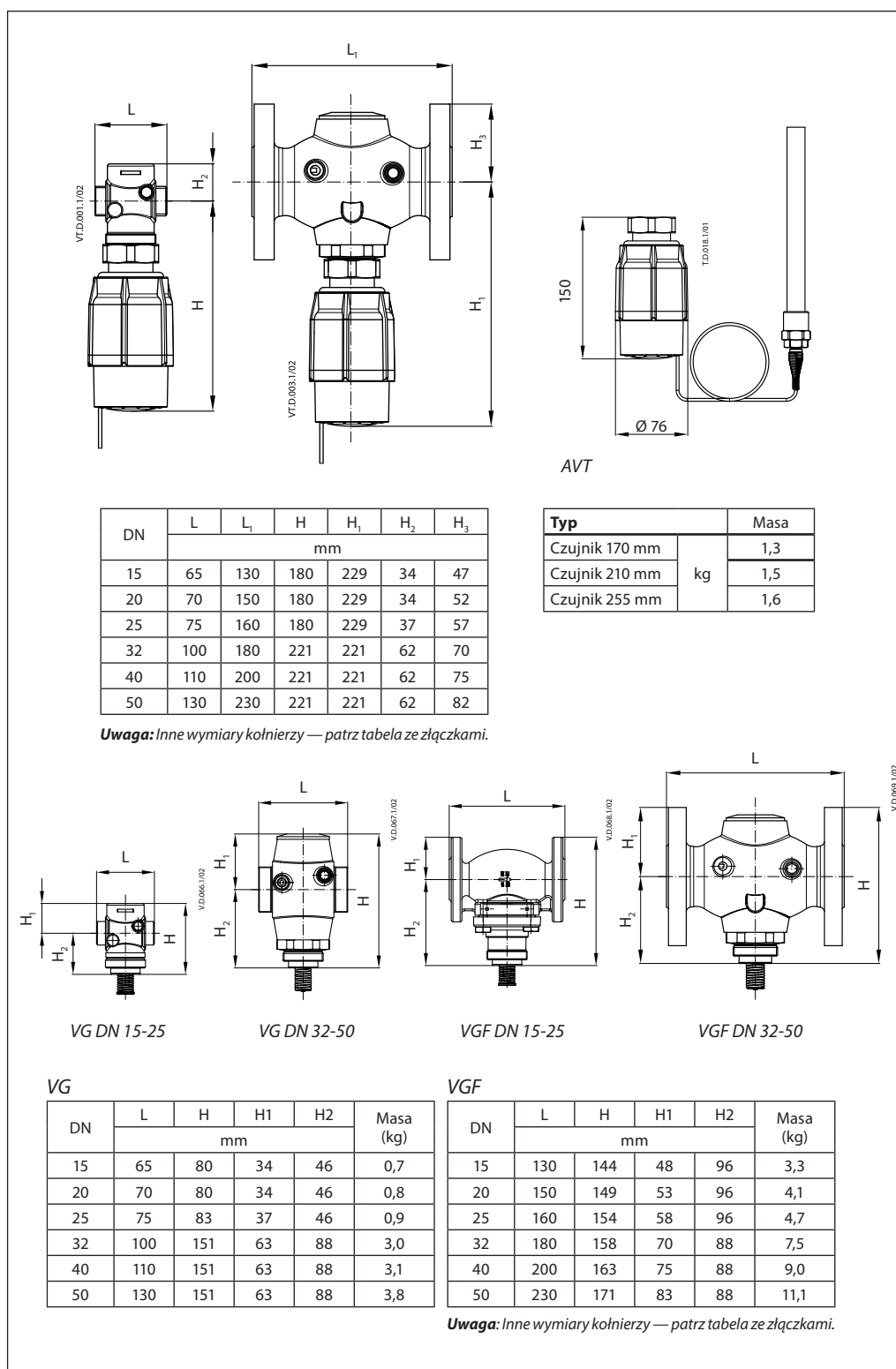
Zależność pomiędzy liczbami od 1 do 5 na skali a temperaturą zamknięcia.

Uwaga: Podane wartości są przybliżone.

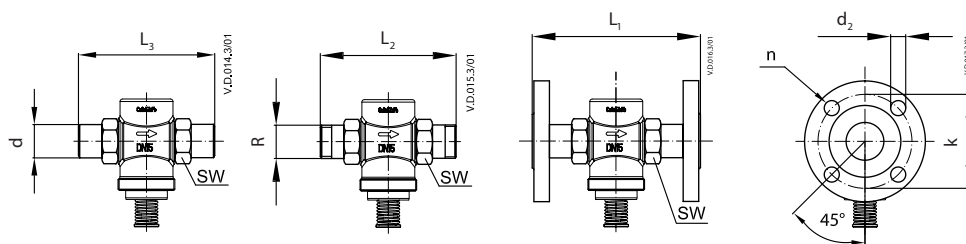
Termostat AVT ... 170 mm, 210 mm					
I	II	III	III	IIII	
-10	3	15	28	40	°C
20	33	45	58	70	
40	53	65	78	90	
60	73	85	98	110	

Termostat AVT ... 255 mm					
I	II	III	III	IIII	
10	19	28	36	45	°C
35	44	53	61	70	
60	70	80	90	100	
85	95	105	115	125	

Wymiary



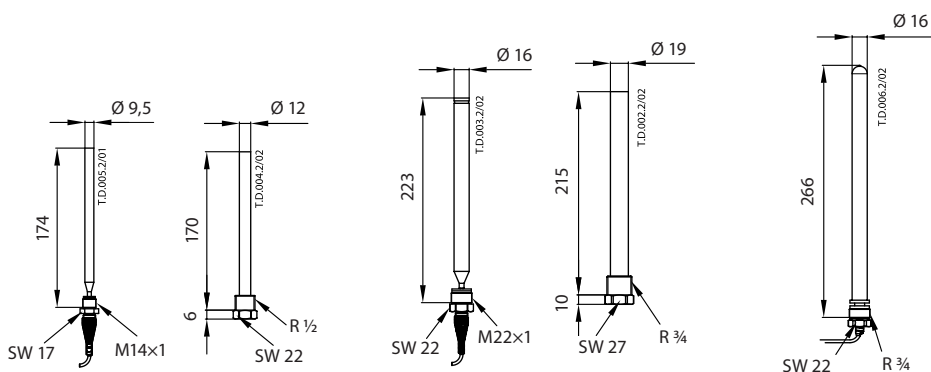
Wymiary (ciąg dalszy)



DN	R ¹⁾	SW	d	L ₁ ²⁾	L ₂	L ₃	k	d ₂	n
15	½	32 (G ¾A)	21	130	131	139	65	14	4
20	¾	41 (G 1A)	26	150	144	154	75	14	4
25	1	50 (G 1¼A)	33	160	160	159	85	14	4
32	1¼	63 (G 1¾A)	42	-	177	184	100	18	4
40	1½	70 (G 2A)	47	-	195	204	110	18	4
50	2	82 (G 2½A)	60	-	252	234	125	18	4

¹⁾ Stożkowy gwint zewnętrzny zgodny z EN 10226-1

²⁾ Kołnierze PN 25 zg. z EN 1092-2



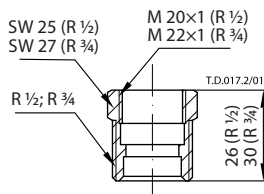
AVT 170

Kieszkań czujnika
AVT 170

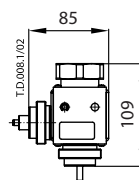
AVT 210

AVT 210
Kieszkań czujnika

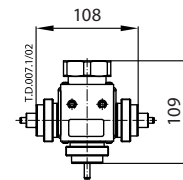
AVT 255



Obudowa dławownicy
czujnika



Łącznik kombinacyjny K2



Łącznik kombinacyjny K3

Danfoss Poland Sp. z o.o.

ul. Chrzanowska 5
PL 05-825 Grodzisk Mazowiecki
Adres Tuchom:
Tuchom, ul. Tęczowa 46
PL 80-209 Chwaszczyno
Tel. +48 58 512 91 00
Fax: +48 58 512 91 05
e-mail: info.den@danfoss.com
www.danfoss.pl

Danfoss nie ponosi odpowiedzialności za możliwe błędy drukarskie w katalogach, broszurach i innych materiałach drukowanych. Dane techniczne zawarte w broszurze mogą ulec zmianie bez wcześniejszego uprzedzenia, jako efekt stałych ulepszeń i modyfikacji naszych urządzeń. Wszystkie znaki towarowe w tym materiale są własnością odpowiednich spółek. Danfoss, logotyp Danfoss są znakami towarowymi Danfoss A/S. Wszystkie prawa zastrzeżone.
