



FY71P

Filtr skośny

z przyłączem kołnierzowym

ZASTOSOWANIE

Filtry skośne FY71P Filtry są stosowane w komercyjnych i przemysłowych instalacjach, a także w centralnych systemach zaopatrzenia w wodę w zakresie ich technicznych właściwości.

Filtry tego typu chronią instalacje przed uszkodzeniami i korozją będących następstwem zanieczyszczeń tj. resztki spawalnicze, materiały uszczelniające, resztki metalu i rdzy itp. Ochrona sieci pozwala na zwiększenie żywotności instalacji wewnętrznych i zapobieganie awarii.

WŁAŚCIWOŚCI

- Niskie opory przepływu dzięki dobrej charakterystyce przepływu
- Powierzchnie korpusu wewnątrz i zewnątrz pokryte bezpieczną fizjologicznie i toksykologicznie powłoką proszkową
- Podwójne sito wkładu filtra ze stali nierdzewnej zapewnia odporność na korozję
- Duża powierzchnia sita zapewnia możliwość zatrzymania dużej ilości zanieczyszczeń
- Obsada sita zapewnia dobre uszczelnienie
- Zanieczyszczenia lub kondensaty w systemach instalacji sprężonego powietrza łatwe do usunięcia przez korek zaślepiający
- łatwy serwis siatki filtrującej

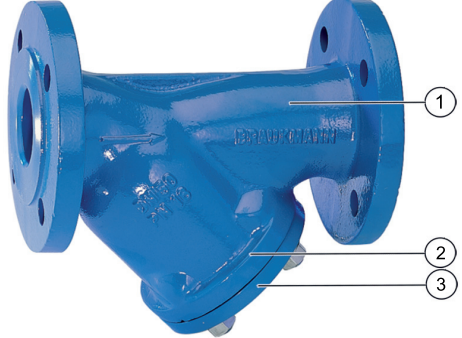


DANE TECHNICZNE

| | |
|---------------------------|--|
| Media | |
| Medium: | Woda, olej, sprężone powietrze oraz inne nieagresywne media |
| Przyłącze/Wielkość | |
| Wielkość przyłącza: | DN65 - DN150 |
| Zakres ciśnień | |
| Maks. ciśnienie robocze: | 40 bar dla wody, oleju i sprężonego powietrza |
| Temperatury pracy | |
| Maks. temperatura medium: | 85 °C |
| Montaż | |
| Pozycja montażowa: | na rurze poziomej lub pionowej z korkiem zaślepiającym do dołu |

Uwaga: Filtr zaprojektowany jest do wody pitnej. W przypadku zastosowania w instalacjach technologicznych jego efektywność powinna być sprawdzona indywidualnie.

BUDOWA

| Przegląd | Elementy | Materiały | |
|---|---------------------------------|--|--|
|  | 1 | Korpus PN40 z kołnierzami wg DIN 2545 | Staliwo |
| | 2 | Potrójne sito z siatką ok. 0,50 mm | Stal nierdzewna |
| | 3 | Pokrywa z korkiem zaślepiającym z uszczelnieniem | Stalowa pokrywa wraz z mosiężnym korkiem |
| Pozostałe elementy | | | |
| | Pierścień uszczelnienia pokrywy | Unitec | |

ZASADA DZIAŁANIA

Medium wpływa z kierunku określonego strzałką na korpusie i przepływa wewnątrz od środka na zewnątrz przez dużą powierzchnię siatki filtracyjnej. Zanieczyszczenia gromadzą się na potrójnym sicie filtra. Zgromadzone zanieczyszczenia mogą być w łatwy sposób usunięte podczas okresowego serwisu filtra.

TRANSPORT I MAGAZYNOWANIE

Przechowywać produkty w oryginalnym opakowaniu i rozpakować je na krótko przed montażem.

Podczas transportu i magazynowania zachować poniższe warunki:

| Parametr | Wartość |
|-------------------------------------|---------------------------|
| Otoczenie: | Czyste, suche i bezpyłowe |
| Min. temp. otoczenia: | 5 °C |
| Maks. temp. otoczenia: | 55 °C |
| Min. wilgotność otoczenia: | 25 % * |
| Maks. wilgotność względna otoczenia | 85 % * |

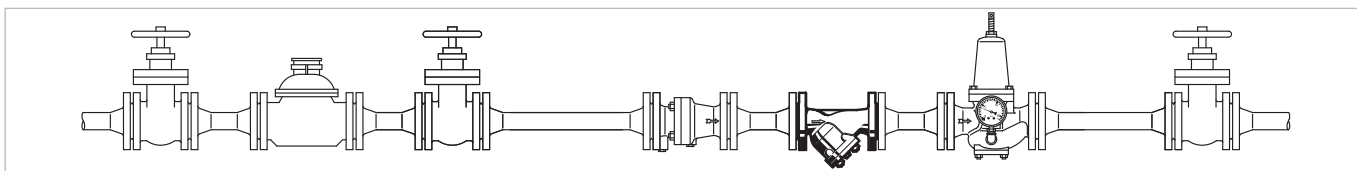
*bez kondensacji

ZASADY INSTALACJI

Warunki montażu

- Jeśli to możliwe filtr montować na odcinkach poziomych korkiem do dołu
 - Taka pozycja zapewnia optymalną efektywność filtrowania
 - W przypadku instalacji na pionie zanieczyszczenia nie będą gromadziły się w osłonie filtra
- Zamontować zawory odcinające
 - Ułatwiają czyszczenie siatki
- Zapewnić łatwy dostęp tak, aby:
 - łatwo wymienić siatkę
 - ułatwić serwis i czyszczenie

Przykładowa instalacja



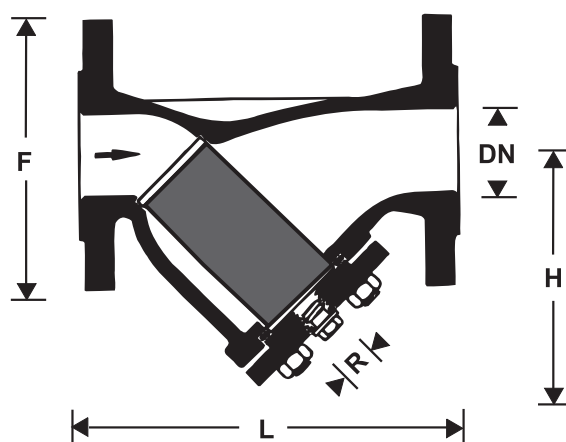
CHARAKTERYSTYKA PRZEPŁYWU

Współczynnik tłumienia - zeta

| | 65 | 80 | 100 | 150 |
|--------------------|-----|-----|-----|-----|
| Współczynnik Zeta: | 2,5 | 2,9 | 4,4 | 5,7 |

WYMIARY

Przeгляд



| Parametr | Wartości | | | | |
|---------------------|----------|------|------|-----|-----|
| Średnica nominalna: | DN | 65 | 80 | 100 | 150 |
| Ciężar: | kg | 18 | 23 | 33 | 80 |
| Wymiary: | L | 290 | 310 | 350 | 480 |
| | H | 179 | 203 | 222 | 320 |
| | R | 1/2" | 1/2" | 1" | 1" |
| | F | 185 | 200 | 235 | 300 |

Uwaga: Wszystkie wymiary w mm o ile nie podano inaczej

OZNACZENIA KATALOGOWE

Poniżej przedstawiono niezbędne informacje potrzebne do zamówienia odpowiedniego produktu. Przy zamawianiu należy zawsze powoływać się na typ, numer zamówieniowy lub numer części.

Opcje zamówienia

Filtr dostępny jest w następujących wielkościach: DN65 - DN150

- wykonanie standardowe
- nie oferowane

Typ przyłącza: z potrójnym sitem, wielkość siatki ok. 0,50 mm

FY71P-...B

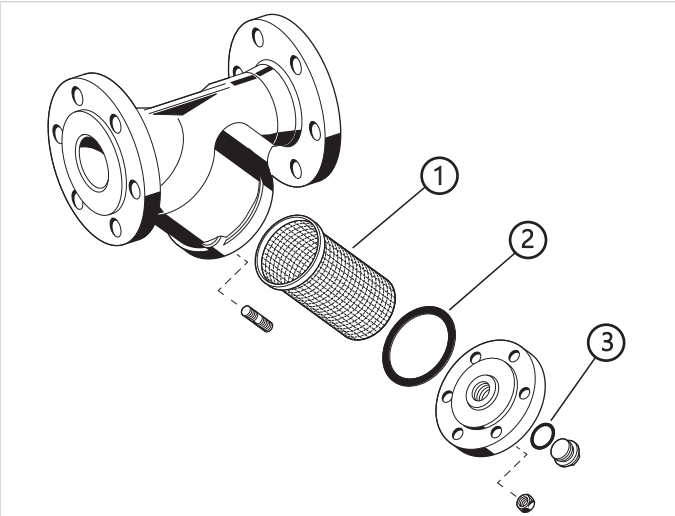
•

Uwaga: ... = należy podać wielkość przyłącza

Przykład zamówienia filtra z przyłączem DN65 w typie A: FY71P-65B

Części zamienne

FY71P Filtr skośny

| Przegląd | Opis | Wielkość | Nr katalogowy |
|--|---|----------|---------------|
|  | 1 Wymienna siatka filtracyjna | | |
| | | DN65 | ES71Y-65 |
| | | DN80 | ES71Y-80 |
| | | DN100 | ES71Y-100 |
| | | DN150 | ES71Y-150 |
| | 2 Uszczelka pokrywy | | |
| | | DN65 | 5783000 |
| | | DN80 | 5783100 |
| | | DN100 | 5783200 |
| | | DN150 | 5783400 |
| | 3 Korek zaślepiający z uszczelką | | |
| | | DN65 | 5782400 |
| | | DN80 | 5782400 |
| | | DN100 | 5783800 |
| | | DN150 | 5783800 |

Więcej informacji można znaleźć na stronie:

resideo.com/pl/pl
resideo
Ademco Sp. z o.o.

ul. Domaniewska 39
 02-672 Warszawa
 wsparcie@resideo.com
resideo.com/pl/pl

Doc. | Rev | 09/20
 Podane informacje mogą ulec zmianie bez powiadomienia.
 © 2019 Resideo Technologies, Inc.
 Nazwa Honeywell Home jest znakiem towarowym spółki Honeywell International Inc., używanym na licencji udzielonej firmie Resideo Technologies, Inc.