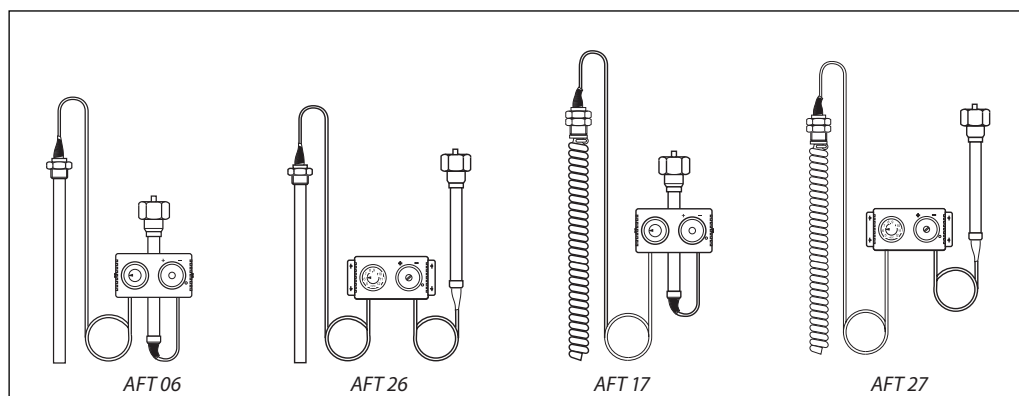


Arkusz Informacyjny

Termostaty

AFT 06, AFT 26, AFT 17, AFT 27

Opis



Termostaty te działają w oparciu o zjawisko rozszerzalności cieczy.

W przypadku modeli AFT 06 i AFT 17 nastawnik jest zamocowany bezpośrednio do siłownika. W przypadku montowanych na ścianie modeli AFT26 i AFT27 jest on dostarczany oddzielnie.

Dostępne są dwa rodzaje czujnika o różnych stałych czasowych.

Głównymi obszarami zastosowania są: regulacja temperatury w instalacjach ciepłej wody użytkowej i ograniczenie temperatury powrotu w węźle sieci ciepłej.

Kombinacje: regulator temperatury, strażnik temperatury, bezpiecznik temperatury — patrz strona 4.

Termostaty zostały poddane próbom typu, zgodnie z normą EN 14597, w połączeniu z następującymi zaworami: VFG 2, VFG 21, VFGS 2, VFG 33 i VFU 2.

Dane podstawowe (zawór i termostat):

- DN 15–125
- PN 16, 25, 40
- Zakresy nastawy:
 - 20 ... 50 °C / 20 ... 90 °C / 40 ... 110 °C / 60 ... 130 °C / 110 ... 180 °C
 - i
 - 20 ... 50 °C / 20 ... 90 °C / 40 ... 110 °C / 60 ... 130 °C
- Temperatura:
 - woda obiegowa / wodny roztwór glikolu do 30 %: 2 ... 350 °C
- Króćce:
 - kołnierz
- Montaż na zasilaniu i powrocie.

Zamawianie

Termostat AFT

Rysunek	Typ	Nastawa °C	Czujnik / stała czasowa*	Montaż	Nr kat.		
	AFT 06	-20 ... 50	Czujnik z kieszenią czujnika z brązu, Ø24x401 / 120 s (z kieszenią czujnika)	Nastawnik zamontowany do siłownika	065-4390		
		20 ... 90			065-4391		
		40 ... 110			065-4392		
		60 ... 130			065-4393		
		110 ... 180			065-4394		
	AFT 26	-20 ... 50		Czujnik z kieszenią czujnika z brązu, Ø24x401 / 120 s (z kieszenią czujnika)	Nastawnik dostarczany oddzielnie	065-4396	
		20 ... 90				065-4428	
		40 ... 110				065-4398	
		60 ... 130				065-4399	
	AFT 17	-20 ... 50			Czujnik spiralny, Ø30 x 500 / 20 s (bez kieszeni czujnika)	Nastawnik zamontowany do siłownika	065-4400
		20 ... 90	065-4401				
		40 ... 110	065-4402				
		60 ... 130	065-4403				
	AFT 27	-20 ... 50	Czujnik spiralny, Ø30 x 500 / 20 s (bez kieszeni czujnika)			Nastawnik dostarczany oddzielnie	065-4404
		20 ... 90					065-4405
		40 ... 110		065-4406			
		60 ... 130		065-4407			

*) zg. z EN 14597

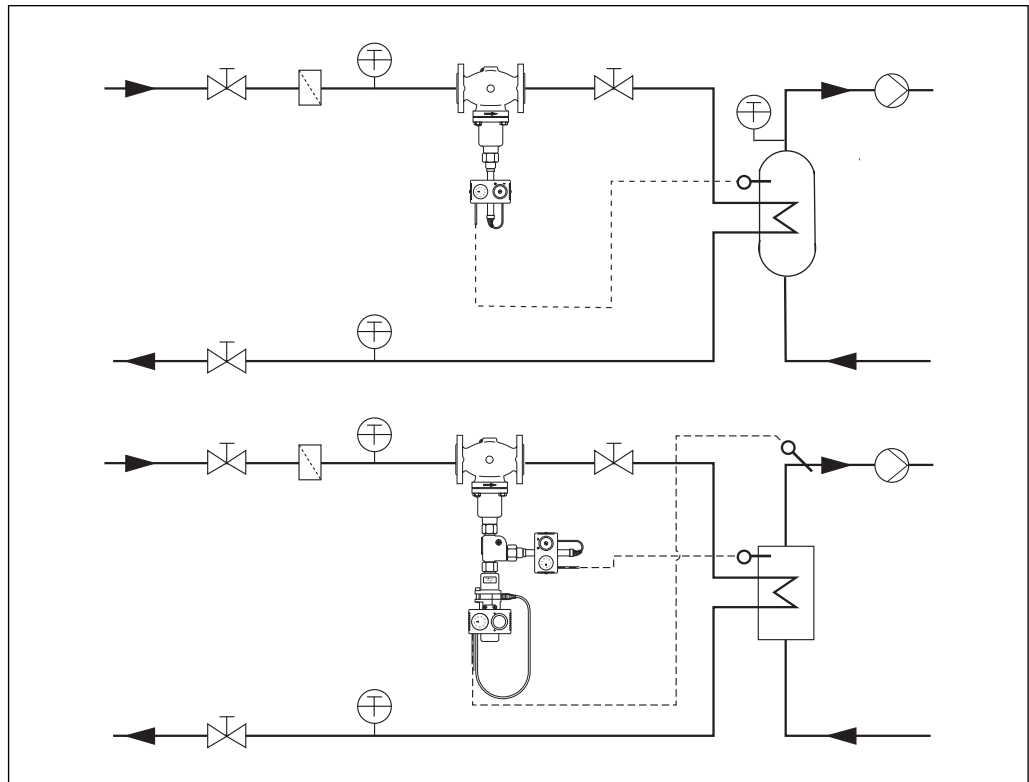
Akcesoria do termostatu

Rysunek	Oznaczenie typu	Do termostatu	Materiał	Nr kat.
	Kieszeń czujnika	AFT 06, AFT 26	Stal nierdzewna, nr mat. 1.4571	003G1412
			Brąz	003G1399
	Łącznik kombinacyjny KF2			003G1398

Dane techniczne

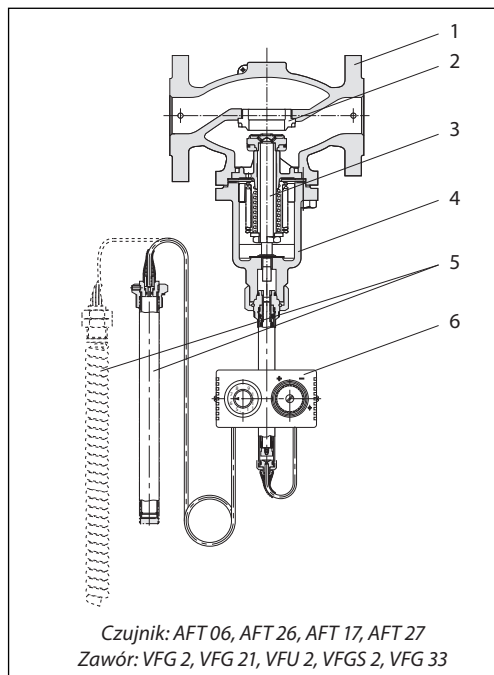
Typ		AFT 06	AFT 26	AFT 17	AFT 27
Zakres nastawy X_s	°C	-20 ... 50, 20 ... 90, 40 ... 110, 60... 130, 60 ... 130			
Stała czasowa T	s	120 (z kieszenią czujnika)		20 (bez kieszeni czujnika)	
Przyrost K_s	mm/°C	0,8			
Max. temperatura na czujniku		100 °C powyżej nastawy			
Max. temperatura otoczenia	°C	0 ... 70			
Ciśnienie nominalne czujnika	PN	40			
Ciśnienie nominalne kieszeni czujnika					
Materiały					
Czujnik temperatury		Czujnik gładki Ø24x401		Czujnik spiralny Ø30 x 500	
Czynnik czujnika		Olej silikonowy			
Materiał czujnika		Mosiądz, brąz		Miedziana spirala, niklowana	
Materiał kieszeni czujnika		Niklowana		Bez kieszeni czujnika	
		stal nierdzewna, nr mat. 1.4571			
Masa	kg	3,0	3,5	3,5	3,8

Zasady zastosowania



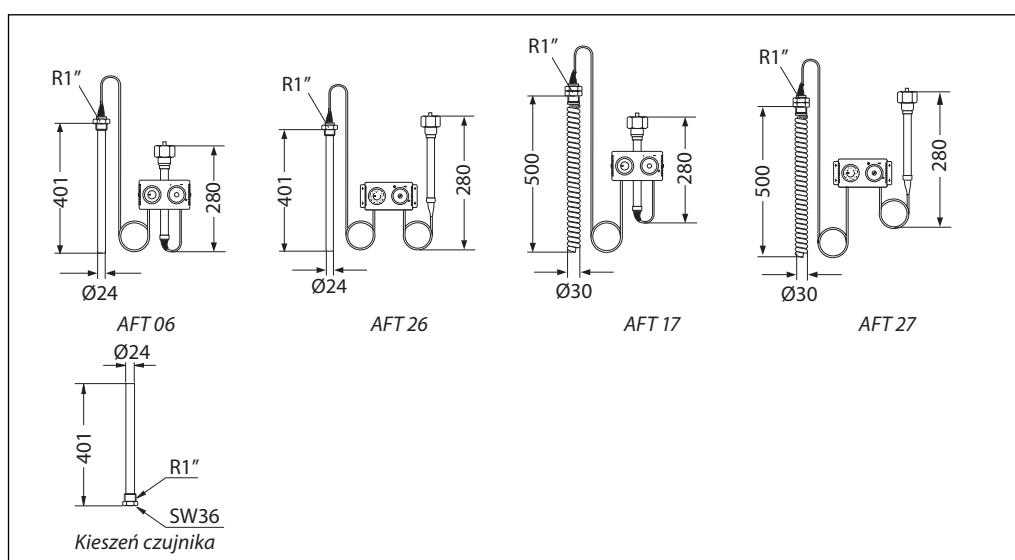
Budowa

- 1. Korpus zaworu
- 2. Gniazdo zaworu
- 3. Trzpień
- 4. Pokrywa
- 5. Czujnik
- 6. Nastawnik



Kombinacje

Typ zaworu	VFG 2 VFG 21	VFU 2	VFGS 2	VFG 33
DN	15-125	15-125	15-125	25-125
Czynnik	Woda		Para wodna	Woda
Max. temp. (°C)	200 (VFG 2) 150 (VFG 21)	200	200 350 (z przedłużką trzpienia ZF4)	200 350 (z przedłużką trzpienia ZF4)
PN	16, 25, 40			25
Uwaga	Zawór normalnie otwarty	Zawór normalnie zamknięty	Zawór do pary	Zawór 3-drogowy zawór mieszający
<p><i>AFT.. / STFL / VFG, VFGS, VFU</i></p>		<p><i>AFT.. / STFL / VFG, VFGS, VFU</i></p>		

Wymiary

Danfoss Poland Sp. z o.o.

ul. Chrzanowska 5
 PL 05-825 Grodzisk Mazowiecki
 Adres Tuchom:
 Tuchom, ul. Tęczowa 46
 PL 80-209 Chwaszczyno
 Tel. +48 58 512 91 00
 Fax: +48 58 512 91 05
 e-mail: info.den@danfoss.com
 www.danfoss.pl

Danfoss nie ponosi odpowiedzialności za możliwe błędy drukarskie w katalogach, broszurach i innych materiałach drukowanych. Dane techniczne zawarte w broszurze mogą ulec zmianie bez wcześniejszego uprzedzenia, jako efekt stałych ulepszeń i modyfikacji naszych urządzeń. Wszystkie znaki towarowe w tym materiale są własnością odpowiednich spółek. Danfoss, logotyp Danfoss są znakami towarowymi Danfoss A/S. Wszystkie prawa zastrzeżone.