

Przetworniki ciśnienia typu MBS - informacje ogólne

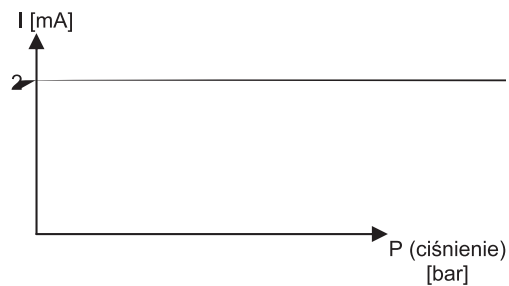
Przetworniki ciśnienia - zasada działania

Zadaniem przetworników ciśnienia jest przekształcanie wielkości mechanicznej jaką jest ciśnienie w sygnał elektryczny.

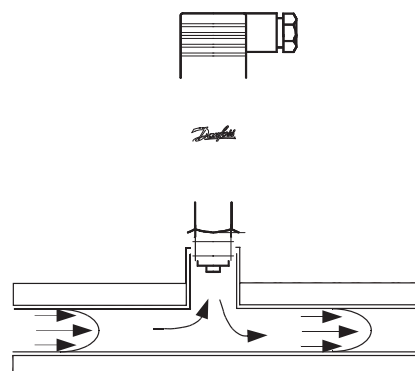
Sygnał wyjściowy otrzymywany z przetwornika może być:

- prądowy np. 4 - 20 mA
- napięciowy np. 0 - 10 V d.c.

Zależność sygnału wyjściowego (elektrycznego) od sygnału wejściowego (ciśnienia) jest liniowa:



Temperatura medium (mającego kontakt z czujnikiem) dla większości typów przetworników serii MBS nie powinna przekroczyć 85 °C. Jedną z metod umożliwiającą zastosowanie standardowych przetworników w celu pomiaru ciśnienia medium o temperaturze wyższej niż 85 °C jest zamontowanie na instalacji przedłużonego króćca powodującego obniżenie temperatury cieczy do wymaganej wartości.



Montaż przy użyciu rurki przyłączeniowej

MBS 3100 i 3150



Przetworniki ciśnienia typu MBS 3100 i MBS 3150

- ◆ Przeznaczone do trudnych warunków przemysłowych zwłaszcza w okrętownictwie
- ◆ Zabezpieczenie przed zakłóceniami elektromagnetycznymi zgodnie z dyrektywą EU EMC 89/336/EEC
- ◆ Kompensacja wpływu temperatury, laserowo kalibrowany
- ◆ Wbudowany tłumik pulsacji w MBS 3150
- ◆ Morskie Uznanie Typu: LR, DNV, GL, RINA, ABS, BV, NKK (pełna lista oraz szczegóły dostępne w Danfossie)

Dane techniczne

Medium	Powietrze, gazy, ciecze
Temperatura mierzonego medium	-40 °C do 85 °C - pomiar bezpośredni pow 85 °C - pomiar przy użyciu króćca przyłączeniowego lub rurki kapilarnej, zob. str. 83
Elementy mające kontakt z medium	Stal kwasoodporna AISI 316L (DIN 17440 - 1.4404)
Stopień ochrony	IP 65
Przyłącze elektryczne	Wtyk Pg 9; EN 175301-803
Dokładność	≤ ± 0,5% zakresu (typ.), ≤ ± 1% zakresu (maks.)
Napięcie zasilające	9 do 32 V d.c., zabezpieczenie przed błędną biegunowością
Sygnał wyjściowy	4 - 20 mA
Przyłącze ciśnieniowe	G 1/4 A, G 1/2 A (EN 837), wbudowany tłumik pulsacji w MBS 3150 - zob. str. 83
Dopuszczalne przeciążenie ciśnienia	6 x zakres (maks. 1500 bar), ciśnienie statyczne
Ciśnienie niszczące	min. 6 x zakres (maks. 2000 bar)

Zamawianie - pomiar ciśnienia względego (nadciśnienia)

Zakres pomiaru [bar]	MBS 3100		MBS 3150
	Przyłącze G 1/4A Nr katalogowy	Przyłącze G 1/2A Nr katalogowy	Przyłącze G 1/2A Nr katalogowy
0 do 2,5		060G5612	
0 do 4	060G1367	060G1469	
0 do 6	060G1368	060G1470	060G1476
0 do 10	060G1369	060G1471	060G1477
0 do 16	060G1370	060G1472	
0 do 25	060G1371	060G1473	
0 do 40	060G1372	060G3388	

Wymiary i waga

zob. str. 107

WYMIARY I WAGA

Wymiary i waga

