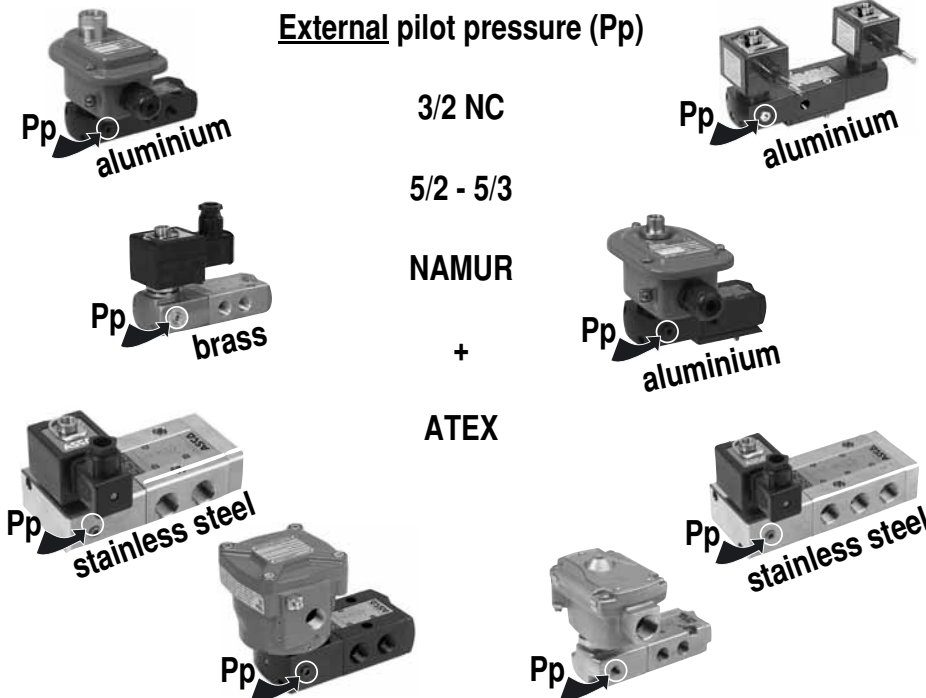


ASCO™	INSTALLATION AND MAINTENANCE INSTRUCTIONS	EN
	INSTRUCTIONS D'INSTALLATION ET DE MAINTENANCE	FR
	INBETRIEBNAHME - UND WARTUNGSANLEITUNG	DE
	INSTRUCCIONES DE PUESTA EN MARCHA Y MANTENIMIENTO	ES
	ISTRUZIONI DI MESSA IN SERVIZIO E MANUTENZIONE	IT
	ALGEMENE INSTALLATIE- EN ONDERHOUDSINSTRUCTIES	NL
	INSTALLASJONS- OG VEDLIKEHOLDSINSTRUKSER	NO
	INSTALLATIONS- OCH UNDERHÅLLSINSTRUKTIONER	SE
	ASENNUS - JA HUOLTO-OHJEET	FI
	INSTALLATIONS - OG VEDLIGEHOIDSANVISNINGER	DK
	INSTRUÇÕES DE INSTALAÇÃO E MANUTENÇÃO	PT
	ΟΔΗΓΙΕΣ ΤΟΠΟΘΕΤΗΣΗΣ ΚΑΙ ΣΥΝΤΗΡΗΣΗΣ	GR
	POKRYNY PRO INSTALACI A ÚDRŽBU	CZ
INSTRUKCJA MONTAŻU I KONSERWACJI	PL	
TELEPÍTÉSI ÉS KARBANTARTÁSI ÚTMUTATÓ	HU	
Инструкция по установке и обслуживанию	RU	

551 - 553

External pilot pressure (Pp)



508188-001 / A
Availability, design and specifications are subject to change without notice. All rights reserved.



MONOSTABLE

Series	551
	553

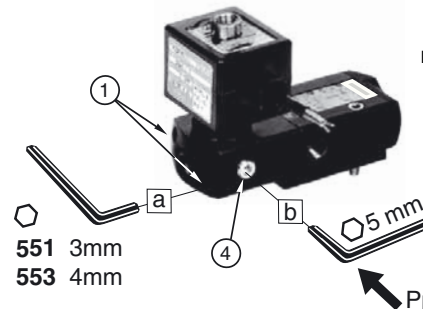


Fig. A1

items	N.m	Inch.pounds
a	2	17,5
b	6	52,5

		3/2	5/2
I	1/4 - 1/2 Threaded		
II	1/4 - 1/2 NAMUR		

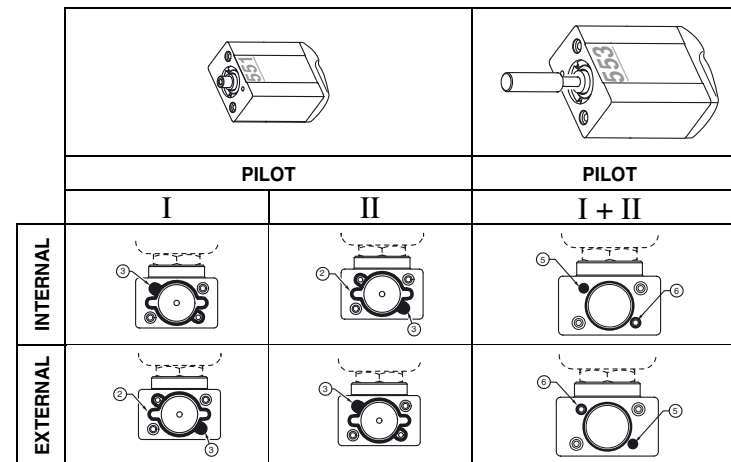


Fig. B

Fig. D

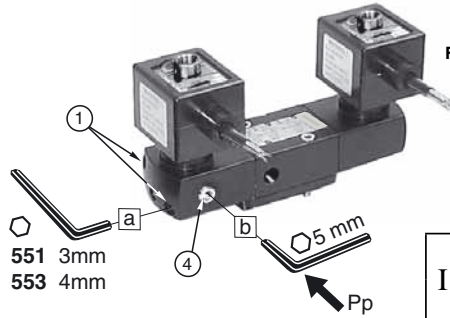


Fig. A2

F		
items	N.m	Inch.pounds
a	2	17,5
b	6	52,5

		3/2	5/2	5/3
I	1/4 - 1/2 Threaded			
	1/4 - 1/2 NAMUR			
II	1/4 - 1/2 Threaded			
	1/4 - 1/2 NAMUR			

		PILOT	RETURN	PILOT	RETURN
INTERNAL	I				
	II				
I + II					
EXTERNAL	I				
	II				
Fig. A3					

FUNCTION

Solenoid spool valves 3/2 NC, 5/2 or 5/3, threaded 1/4-1/2 or with NAMUR interface .
The versions with 15/16"-26 UNS threaded pilots can be configured for internal or external pilot pressure supply.
Unless otherwise specified (TPL20547), this type of solenoid spool valve is supplied configured for internal pressure supply.

CONFIGURATION FOR EXTERNAL PRESSURE SUPPLY

■ **MONOSTABLE VERSION**

1. Unscrew and remove the two screws (1) from the pilot end cover with a 3 mm hex key (551) or 4 mm hex key (553) (fig. A1).
2. **551** - Flip selector seal (2) and position it so that blanked position (3) is orientated as shown in **fig. B**.
553 - Reverse the position of seals (6) and (5) as shown in **fig. D**.
3. Reinstall the pilot end cover.
4. Tighten the two screws (1) to the max. torque 2 N.m. Do not remove the right side end cover (spring!).

■ **BISTABLE VERSION**

1. Locate the pilot and return operator sides.
Do not remove both end covers at the same time.
2. Configure the pilot operator side as indicated opposite for the monostable version (**fig. A2**).
3. Configure the return operator side as follows: unscrew the two end cover screws (1) with a 3 mm hex key (551) or 4 mm hex key (553) (**fig. A2**).
4. **551** - Flip selector seal (2) and position it so that blanked position (3) is orientated as shown in **fig. C**.
553 - Reverse the position of seals (6) and (5) as shown in **fig. E**.
5. Reinstall the return operator end cover.
6. Tighten the two screws (1) (max. torque 2 N.m)

PILOT PRESSURE SUPPLY CONNECTION (1/8")

1. Using a 5 mm hex key, unscrew and remove protective plug (4) (**Fig. A1-A2**)
2. Connect to 2-10bar external pilot pressure supply (Pp) (**Fig. A1-A3**)

N.B. To re-configure for internal pressure supply, proceed as above, taking care to correctly position the selector seals for internal pressure supply, disconnect the supply connection(s), reinstall the 1/8" plugs (4), make leaktight with Loctite 542 (max. torque load 6N.m).

FONCTION

Electrodistributeurs 3/2 NF, 5/2 ou 5/3, taraudés 1/4-1/2 ou à plan de pose NAMUR
Les versions avec pilotes filetés 15/16"-26 UNS sont utilisables avec alimentation interne ou externe de la pression de pilotage.
Sauf demande spécifique (TPL20547), ce type d'électrodistributeur est livré d'origine avec alimentation interne.

ADAPTATION EN ALIMENTATION EXTERNE

■ **ELECTRODISTRIBUTEUR MONOSTABLE**

1. Desserrer et enlever les 2 vis (1) de l'embout commande avec une clé 6 pans de 3 mm (551) ou de 4 mm (553) (**fig.A1**)
2. **551**- Retourner le joint de sélection (2) et le positionner en respectant la position de l'oreillette obturée (3) voir **fig.B**.
553 - Inverser la position des joints (6) et (5) suivant **fig.D**
3. Remonter l'embout de pilotage «commande»
4. Serrer les 2 vis (1). Couple de serrage maxi : 2 N.m. Ne pas démonter le couvercle de droite (ressort !)

■ **ELECTRODISTRIBUTEUR BISTABLE**

1. Identifier les cotés commande et rappel
Ne pas démonter les deux embouts en même temps
2. Adaptation du coté commande : identique à la version monostable décrite ci-contre (**fig.A2**)
3. Adaptation du coté rappel : desserrer les deux vis (1) de l'embout avec une clé 6 pans de 3 mm (551) ou de 4 mm (553) (**fig.A2**)
4. **551**- Retourner le joint de sélection (2) et le positionner en respectant la position de l'oreillette obturée (3) voir **fig.C**.
553 - Inverser la position des joints (6) et (5) suivant **fig.E**
5. Remonter l'embout de pilotage «rappel»
6. Serrer les 2 vis (1). Couple de serrage maxi = 2 N.m.

RACCORDEMENT ALIMENTATION DE PILOTAGE (1/8)

1. Dévisser et enlever le bouchon protecteur (4) avec une clé 6 pans de 5 mm (**fig.A1-A2**)
2. Raccorder l'alimentation externe de pilotage (Pp) (**fig.A1-A3**). Pression d'alimentation du pilotage : 2 à 10 bar

NOTA : En cas de retour à l'alimentation interne de pilotage, procéder comme ci-dessus en veillant à placer correctement les joints de sélection en position alimentation interne, déconnecter le (les) raccord(s) d'alimentation, remplacer le (les) bouchon(s) 1/8 (4), étancher à la loctite 542, couple maxi : 6 N.m

FUNKTION

Magnetventile 3/2 NC, 5/2 oder 5/3 mit 1/4"-1/2" Gewindeanschlüssen oder Aufflanschbild entsprechend NAMUR.

Die Ausführung mit Pilotventilen mit 15/16"-26 UNS-Gewinde sind mit internem oder externem Vorsteuerdruck zu beaufschlagen.

Sofern nicht anders angegeben (TPL20547), werden diese Magnetventile ab Werk mit interner Vorsteuerung ausgeliefert.

ANPASSUNG AUF EXTERNE VORSTEUERUNG
■ MONOSTABILES MAGNETVENTIL

- Lösen und entfernen Sie die beiden Schrauben (1) auf der Endplatte an der Ansteuerseite mit einem Sechskantschlüssel SW 3 mm (551) oder 4 mm (553) (**Abb. A1**).
- 551** - Drehen Sie die Wechseldichtung (2) um und positionieren Sie sie unter Beachtung der mit einer Lasche abzudeckenden Öffnung (3) wie in **Abb. B** angegeben.
553 - Kehren Sie die Position der Dichtungen (6) und (5) wie in **Abb. D** angegeben um.
- Montieren Sie wieder die Endplatte auf der Ansteuerseite.
- Ziehen Sie die 2 Schrauben (1) an. Max. Drehmoment: 2 N.m.
Die Abdeckung auf der rechten Seite (Feder!) ist nicht zu demontieren.

■ BISTABILES MAGNETVENTIL

- Identifizieren Sie die Ansteuer- und Rückstellseite. **Die beiden Endplatten dürfen nicht gleichzeitig entfernt werden.**
- Anpassung auf der Ansteuerseite: wie bei der nebenstehend beschriebenen monostabilen Ausführung (**Abb. A2**).
- Anpassung auf der Rückstellseite: Lösen Sie die beiden Schrauben (1) an der Endplatte mit einem Sechskantschlüssel SW 3 mm (551) oder 4 mm (553) (**Abb. A2**).
- 551** - Drehen Sie die Wechseldichtung (2) um und positionieren Sie sie unter Beachtung der mit einer Lasche abzudeckenden Öffnung (3) wie in **Abb. C** angegeben.
Kehren
553 - Sie die Position der Dichtungen (6) und (5) wie in **Abb. E** angegeben um.
- Montieren Sie wieder die Endplatte auf der Rückstellseite.
- Ziehen Sie die 2 Schrauben (1) an. Max. Drehmoment: 2 N.m.

ANSCHLUSS DER VORSTEUERDRUCKLUFT (1/8)

- Schrauben Sie den Schutzstopfen (4) mit einem Sechskantschlüssel SW 5 mm ab (**Abb. A1-A2**).
- Schließen Sie die externe Vorsteuerdruckluft (Pp) an (**Abb. A1-A3**). Vorsteuerdruck: 2 bis 10 bar.

ANMERKUNG: Die Anpassung auf die interne Vorsteuerung erfolgt wie oben angegeben, wobei darauf zu achten ist, dass die Wechseldichtungen richtig für die interne Druckluftbeaufschlagung positioniert werden. Entfernen Sie den Druckluftanschluss, montieren Sie wieder den 1/8-Stopfen (4), dichten Sie mit Loctite 542 ab. Max. Anziehdrehmoment: 6 N.m.

FUNCIÓN

Electrodistribuidores 3/2 NC, 5/2 o 5/3, roscados 1/4-1/2 o con plano de acoplamiento NAMUR

Las versiones con pilotos roscados 15/16"-26 UNS son utilizables con alimentación interna o externa de la presión de pilotaje.

Salvo demanda específica (TPL20547), este tipo de electrodistribuidor se suministra en origen con alimentación interna.

ADAPTACIÓN EN ALIMENTACIÓN EXTERNA
■ ELECTRODISTRIBUIDOR MONOESTABLE

- Desapretar y soltar los 2 tornillos (1) del extremo mando con una llave hexagonal de 3 mm (551) o de 4mm (553) (**fig.A1**).
- 551** - Girar la junta de selección (2) y el posicionador respetando la posición de la pestaña obturada (3) ver **fig.B 553** - Invertir la posición de las juntas (6) y (5) según **fig.D**
- Volver a montar el extremo de pilotaje "mando"
- Apretar los 2 tornillos (1). Par de apriete máx : 2 N.m.
No desmontar la tapa de la derecha (resorte !)

■ ELECTRODISTRIBUIDOR BISTABLE

- Identificar los lados de mando y retorno
No desmontar los dos extremos al mismo tiempo
- Adaptación del lado de mando : idéntico a la versión monostable descrita al lado (**fig.A2**)
- Adaptación del lado retorno : desapretar los 2 tornillos (1) del extremo con una llave hexagonal de 3 mm (551) o de 4mm (553) (**fig.A2**)
- 551** - Girar la junta de selección (2) y posicionarla respetando la posición de la pestaña obturada (3) ver **fig.C 553** - Invertir la posición de las juntas (6) y (5) según **fig.E**
- Volver a montar el extremo de pilotaje "retorno"
- Apretar los 2 tornillos (1). Par de apriete máx. = 2 N.m.

RACORDAJE DE LA ALIMENTACIÓN DE PILOTAJE (1/8)

- Desatornillar y soltar el tapón protector (4) con una llave hexagonal de 5 mm (**fig.A1-A2**)
 - Conectar la alimentación externa de pilotaje (Pp) (**fig.A1-A3**). Presión de alimentación del pilotaje : 2 a 10 bar
- NOTA : En el caso de vuelta a la alimentación interna de pilotaje, proceder como se indica arriba, con cuidado de colocar correctamente las juntas de selección en posición de alimentación interna, desconectar el (los) racor(es) de alimentación, colocar el (los) tapón(es) 1/8 (4), sellar con loctite 542, par máximo : 6 N.m

FUNZIONE

Elettrovalvole 3/2 NC, 5/2 o 5/3, con filettatura 1/4-1/2 o con interfaccia NAMUR.

Le versioni con piloti filettati 15/16"-26 UNS possono essere configurate per un'erogazione della pressione a pilota interno od esterno.

A meno che non sia specificato diversamente (TPL20547), questo tipo di elettrovalvola è fornito per un'erogazione della pressione interna.

CONFIGURAZIONE PER EROGAZIONE ESTERNA DELLA PRESSIONE
■ VERSIONE MONOSTABILE

- Svitare e rimuovere le due viti (1) dal pilota e ricoprire mediante una chiave esagonale da 3 mm (551) o da 4 mm (553) (**fig. A1**).
- 551** - Rivoltare la tenuta del selettore (2) e collocarla in modo che la posizione vuota (3) sia orientata come illustrato nella **fig. B**.
553 - Invertire la posizione delle tenute (6) e (5) come illustrato nella **fig D**.
- Reinstallare il coperchio finale del pilota.
- Stringere le due viti (1) mediante una coppia massima di 2 N.m. Non rimuovere il coperchio finale del lato destro (mollai).

■ VERSIONE BISTABILE

- Localizzare il pilota ed i lati operatore di ritorno.
Non rimuovere entrambi i coperchi i coperchi finali allo stesso tempo.
- Configurare il lato operatore del pilota come indicato, all'opposto per la versione monostabile (**fig. A2**).
- Configurare il lato operatore di ritorno come segue: svitare le due viti del coperchio finale (1) mediante una chiave esagonale da 3 mm (551) o da 4 mm (553) (**fig. A2**).
- 551** - Rivoltare la tenuta del selettore (2) e collocarla in modo che la posizione vuota (3) sia orientata come illustrato nella **fig. C**.
553 - Invertire la posizione delle tenute (6) e (5) come illustrato nella **fig E**.
- Reinstallare il coperchio finale operatore di ritorno.
- Stringere le due viti (1) (coppia massima di 2 N.m).

COLLEGAMENTO DI EROGAZIONE DELLA PRESSIONE AL PILOTA (1/8")

- Mediante una chiave esagonale da 5 mm, svitare e rimuovere la spina di protezione (4) (**Fig. A1-A2**)
- Collegare con l'erogazione della pressione da 2-10 Bar del pilota esterno (Pp) (**Fig. A1-A3**)

N.B. Al fine di riconfigurare l'insieme per un'erogazione della pressione interna, procedere come sopra, prestando attenzione al posizionamento corretto delle tenute del selettore per un'erogazione della pressione interna, sconnettere il/i collegamento/i dell'erogazione, reinstallare le spine da 1/8" (4) e rendere stagno il tutto mediante della Loctite 542 (alla coppia massima di 6 N.m).

WERKING

Magneetventielen 3/2 NF, 5/2 of 5/3, getapt 1/4-1/2 of met aansluitconfiguratie NAMUR

De versies met stuurautomaten met schroefdraad 15/16"-26 UNS kunnen worden gebruikt met interne of externe stuurdrivoeding.

Behoudens specifieke aanvraag (TPL20547) wordt dit type magneetventiel met interne voeding geleverd.

AANPASSING VOOR EXTERNE VOEDING
■ MONOSTABIEL MAGNEETVENTIEL

- Schroef de 2 schroeven (1) van de eindplaat aan de aanstuurzijde los met een inbussleutel van 3 mm (551) of van 4 mm (553) (**fig.A1**) en verwijder deze.
- 551** - Draai de keuzedichting (2) om en plaats deze volgens de positie van de afgesloten lip (3) zoals aangegeven in **fig.B**
553 - Draai de positie van de afichtingen (6) en (5) om, zoals aangegeven in **fig. D**.
- Monteer de eindplaat opnieuw aan de aanstuurzijde.
- Draai de 2 schroeven (1) aan. Maximaal aandraaimoment: 2 N.m.
De afdekking rechts niet demonteren! (veer!)

■ BISTABIEL MAGNEETVENTIEL

- Bepaal wat de aanstuurzijde en wat de terugstelzijde is.
De twee eindplaten niet tegelijkertijd demonteren.
- Aanpassing van de aanstuurzijde: identiek aan de hiernaast beschreven monostabiele versie (**fig.A2**)
- Aanpassing van de terugstelzijde: draai de twee schroeven (1) van de eindplaat los met een inbussleutel van 3 mm (551) of van 4 mm (553).
- 551** - Draai de keuzedichting (2) om en plaats deze volgens de positie van de afgesloten lip (3) zoals aangegeven in **fig.C**
553 - Draai de positie van de afichtingen (6) en (5) om, zoals aangegeven in **fig. E**.
- Monteer de eindplaat opnieuw aan de terugstelzijde.
- Draai de 2 schroeven (1) aan. Maximaal aandraaimoment: 2 N.m.

AANSLUITING VAN DE STUURVOEDING (1/8)

- Draai de beschermstop (4) los met een inbussleutel van 5 mm en verwijder deze (**fig.A1-A2**).
- Sluit de externe stuurvoeding (Pp) aan (**fig.A1-A3**). Druk van de stuurvoeding: 2 tot 10 bar

OPMERKING: De terugkeer naar de interne stuurdruk vindt plaats zoals hierboven is aangegeven. Let er hierbij op dat de keuzedichtingen in de juiste stand van de interne voeding worden geplaatst. Maak de voedingsaansluiting(en) los, plaats de stop(pen) 1/8 (4) terug en dicht af met loctite 542. Maximaal aandraaimoment: 6 N.m

FUNKSJONSMÅTE

Magnetventiler 3/2 NC, 5/2 eller 5/3, med 1/4 eller 1/2 gjengekoplinger eller med NAMUR-grensesnitt .
Versionene med pilotventiler med 15/16"-26 UNS-gjenger kan konfigureres for internt eller eksternt styringstrykk.
Dersom det motsatte ikke er angitt (TPL20547), leveres disse magnetventilene fra fabrikk med intern trykktillførsel.

KONFIGURASJON FOR EKSTERN TRYKKTILFØRSEL
■ MONOSTABIL MAGNETVENTIL

1. Skru løs og fjern de to skruene (1) på endeplaten på styringssiden med en sekskantnøkkel av typen 3 mm (551) eller 4 mm (553) (fig. A1).
2. **551** - Vend vekselpakningen (2) og sett den slik at den pluggede åpningen (3) plasseres som vist på fig. B.
553 - Snu om på plasseringen av pakningene (6) og (5) som vist på fig. D.
3. Sett endeplaten tilbake på plass på styringssiden.
4. Trekk til de to skruene (1) til maks. tiltrekkingmoment 2 N.m.
Endedeksløst på høyre side må ikke fjernes (fjær!).

■ BISTABIL MAGNETVENTIL

1. Identifiser styrings- og tilbakestillingssiden.
Ikke fjern begge endedeksløst samtidig.
2. Konfigurer styringssiden som angitt for den monostabile versjonen (fig. A2).
3. Konfigurer tilbakestillingssiden som følger: skru løs de to skruene til endedeksløst (1) med en sekskantnøkkel av typen 3 mm (551) eller 4 mm (552-553) (fig. A2).
4. **551** - Vend vekselpakningen (2) og sett den slik at den pluggede åpningen (3) plasseres som vist på fig. C.
553 - Snu om på plasseringen av pakningene (6) og (5) som vist på fig. E.
5. Sett endedeksløst på tilbakestillingssiden tilbake på plass.
6. Trekk til de to skruene (1) (maks. tiltrekkingmoment 2 N.m)

TILKOPLING AV STYRINGENS TRYKKTILFØRSEL (1/8")

1. Bruk en 5 mm sekskantnøkkel, skru løs og fjern beskyttelsesproppen (4) (fig. A1-A2).
2. Kople til den eksterne trykktillførselen (Pp) med et trykk på 2-10 bar (fig. A1-A3).

Merk: For å endre til intern trykktillførsel går du frem som over. Pass på å plassere vekselpakningene riktig for intern trykktillførsel, kople fra tilførselskoplingen(e), monter 1/8"-propper (4) på nytt, tett til med Loctite 542 (maks. tiltrekkingmoment 6 N.m).

FUNCTION

Solenoida spolkaffar 3/2 NC, 5/2 eller 5/3, gängad 1/4 eller 1/2 eller med NAMUR gränssyta .
Versionerna med 15/16"-26 UNS gängade styrtappar kan konfigureras för intern eller extern trykktillförsel av styrtapp. Om inget annat specificeras (TPL20547), levereras denna typ av solenoida spolkaffar konfigurerade för intern trykktillförsel.m

KONFIGURERING FÖR EXTERN TRYKKTILFÖRSEL
■ MONOSTABIL VERSION

1. Lossa och avlägsna de två skruvarna (1) från styrtappens ändöverdrag med en 3 mm hexnyckel (551) eller 4 mm hexnyckel (553) (fig. A1).
2. **551** - Vrid omkopplarens förslutning (2) och placera den så att det blanka läget (3) riktas såsom visas i fig. B.
553 - Ändra förslutningarnas positioner (6) och (5) enligt fig D.
3. Återinstallera styrtappens ändöverdrag.
4. Skruva åt de två skruvarna (1) till maximalt motstånd 2 N.m.
Avlägsna inte den högra sidans ändöverdrag (resår!).

■ BISTABIL VERSION

1. Localisera styrtappen och vänd tillbaka användarens sidor.
Avlägsna inte båda ändöverdragen samtidigt.
2. Konfigurer styrtappens användarsida enligt anvisning på motsatt sida för den monostabila versionen (fig. A2).
3. Konfigurer den återvända användarsidan enligt följande: lossa ändöverdragets två skruvar (1) med en 3 mm hexnyckel (551) eller 4 mm hexnyckel (552-553) (fig. A2).
4. **551** - Vrid omkopplarens förslutning (2) och placera den så att det blanka läget (3) riktas såsom visas i fig. C.
553 - Ändra förslutningarnas positioner (6) och (5) enligt fig E.
5. Återinstallera styrtappens ändöverdrag.
6. Skruva åt de två skruvarna (1) (maximalt motstånd 2 N.m)

ANSLUTNING AV STYRTAPPS TRYKKTILFÖRSEL (1/8")

1. Lossa och avlägsna skyddspluggen med hjälp av en 5 mm hexnyckel (4) (Fig. A1-A2)
2. Anslut till 2-10 bar extern styrtapps trykktillførsel (Pp) (Fig. A1-A3)

N.B. För att återkonfigurera för intern trykktillførsel, gör som ovan, se till att placera omkopplarens förslutningar ordentligt för intern trykktillførsel, fränkoppla tillførselanslutningen/arna, återinstallera 1/8" pluggarna (4), gör det tätt med Loctite 542 (maximalt motstånd last 6 N.m).

TOIMINTA

3/2 NC, 5/2 tai 5/3 sähkönkajaventtiilit, 1/4 tai 1/2 kierteitetyt tai NAMUR liitännällä .
Versiot, joissa on 15/16"-26 UNS kierteitetetyt käskyt voidaan asettaa joko sisäiselle tai ulkoiselle paineensäyttökäskylle. Ilman erikoispyyntöä (TPL20547) sähkönkajaventtiili toimitetaan sisäisellä paineensäyttökäskyllä.

ULKOISEN PAINEENSYÖTÖN ASETUS
■ MONOSTABIILI VERSIO

1. Irroita ja poista kaksi ruuvia (1) käskyn päästä 3 mm (551) tai 4 mm (553) kuusiokoloavaimella (kuv. A1).
2. **551** – Käännä valintatiiviste (2) ja aseta sen muokkaamaton puoli (3) kuvattuun asentoon kuten kuv. B.
553 – Vaihda tiivisteiden (6) ja (5) asentoa, kuten kuv. D.
3. Asenna uudelleen käskyn pää.
4. Kiristä kaksi ruuvia (1) maksimimomenttiin 2 N.m.
Älä irroita oikean puoleista päätä (jousi!).

■ BISTABIILI VERSIO

1. Paikanna käyttäjän puoleiset käsky ja paluu.
Älä irroita molempia päitä yhtäaikaan.
2. Aseta käyttäjän puoleinen käsky: yhtäläinen vastapuolella olevan monostabiiliin versioon (kuv. A2) kanssa.
3. Käyttäjän puoleinen paluu: irroita kaksi päässä olevaa ruuvia (1) 3 mm (551) tai 4 mm (553) kuusiokoloavaimella (kuv. A2).
4. **551** – Käännä valintatiiviste (2) ja aseta sen muokkaamaton puoli kuvattuun asentoon kuv. C.
553 – Vaihda tiivisteiden (6) ja (5) asentoa kuten kuv. E.
5. Asenna käyttäjän puoleinen paluu uudelleen.
6. Kiristä kaksi ruuvia (1) (maks. kiristysmomentti 2 N.m)

PAINEENSYÖTTÖKÄSKYN KYTKENTÄ (1/8")

1. Käytä 5 mm kuusiokoloavainta, irroita ja siirrä suojaava pistoke (4) (Kuv. A1-A2)
 2. Kytke 2-10 baarin ulkoinen paineensäyttö (Pp) (Kuv. A1-A3)
- HUOM. Toimi sisäisen paineensäytön uudelleen kytkemiseksi kuten yllä asettamalla valintatiivisteet oikein sisäistä paineensäyttöä varten, irroita syöttökäskentä (-kytkennät), asenna uudelleen 1/8" pistokkeet (4), tiivistä Loctite'lla 542 (maks. kiristyslataus 6 N.m).

FUNKTION

Magnetventiler 3/2 NC, 5/2 eller 5/3 med 1/4 eller 1/2" gevind eller NAMUR tilslutningsflade.
Udgaverne med 15/16"-26 UNS gevindskårne styreender kan indrettes til intern eller ekstern styretryktilførsel.
Med mindre andet er aftalt (TPL20547), leveres denne type magnetventiler fra fabrikk indstillet til intern tryktilførsel.

INDSTILLING TIL EKSTERN TRYKKTILFØRSEL
■ MONOSTABIL UDGAVE

1. De to skruer (1) løsnes og fjernes fra styreendedækslet med en 3 mm (551) eller 4 mm (553) sekskantnøgle (fig. A1).
2. **551** - Omskifterpakningen (2) vendes og placeres således, at blindprophullet (3) sidder som vist på fig. B.
553 - Pakningerne (6) og (5) vendes som vist på fig. D.
3. Styreendedækslet monteres igen.
4. De to skruer (1) strammes til max. moment 2 Nm.
Det høje endedækslet må ikke fjernes (fjeder!).

■ BISTABIL UDGAVE

1. Styre- og returenden lokaliseres.
De to endedæksler må ikke fjernes samtidig.
2. Styreenden indstilles efter anvisningerne for den monostabile udgave overfor (fig. A2).
3. Returenden indstilles på følgende måde: de to skruer (1) i endedækslet løsnes med en 3 mm (551) eller 4 mm (553) sekskantnøgle (fig. A2).
4. **551** - Omskifterpakningen vendes og placeres således, at blindprophullet (3) sidder som vist på fig. C.
553 - Pakningerne (6) og (5) vendes som vist på fig. E.
5. Returendedækslet monteres igen.
6. De to skruer (1) strammes (max. moment 2 Nm).

TILSLUTNING AF STYRETRYKFORSYNING (1/8")

1. Ved hjælp af en 5 mm sekskantnøgle løsnes og fjernes beskyttelsesproppen (4) (Fig. A1-A2).
 2. Forbindelsen tilsluttes ekstern 2-10 bars styretryktilførsel (Pp) (Fig. A1-A3).
- NB. For at omstille til intern tryktilførsel igen anvendes ovenstående fremgangsmåde, hvor omskifterpakningerne placeres omhyggeligt til intern tryktilførsel, forsyningsforbindelsen eller -forbindelserne afbrydes, 1/8" propperne (4) sættes i igen og tættes med Loctite 542 (max. tilspændingsmoment 6 Nm).

FUNÇÃO

Válvulas solenóides 3/2 NF, 5/2 ou 5/3, roscadas 1/4 ou 1/2 ou com acoplamento NAMUR.

As versões com comandos roscados 15/16"-26 UNS podem receber pressão de alimentação de comando interna ou externa. Salvo indicação específica (TPL20547), este tipo de válvula solenóide é originalmente fornecido com alimentação de comando interna. sure supply.

ADAPTAÇÃO PARA ALIMENTAÇÃO EXTERNA
■ VERSÃO MONOESTÁVEL

- Desparafusar e retirar os dois parafusos (1) da tampa do comando com uma chave hexagonal de 3 mm (551) ou 4 mm (553) (fig. A1).
- 551 - Girar a junta de selecção (2) e posicioná-la de modo que a lingueta fique orientada como indicado na fig. B. 553 - Inverter a posição das juntas (6) e (5), como indicado na fig. D.
- Montar novamente a tampa do comando.
- Apertar os 2 parafusos (1) a um binário de aperto máximo de 2 N.m.
Não desmontar a tampa do lado direito (mola!).

■ VERSÃO BIESTÁVEL

- Identificar os lados de comando e de retorno.
Não desmontar as duas tampas ao mesmo tempo.
- Ajustar o lado de comando como indicado na versão monoestável ao lado (fig. A2).
- Ajustar o lado de retorno da seguinte maneira: desparafusar os dois parafusos (1) da tampa com uma chave hexagonal de 3 mm (551) ou 4 mm (553) (fig. A2).
- 551 - Girar a junta de selecção (2) e posicioná-la de modo que a lingueta fique orientada como indicado na fig. C. 553 - Inverter a posição das juntas (6) e (5), como indicado na fig. E.
- Montar novamente a tampa do retorno.
- Apertar os 2 parafusos (1) a um binário de aperto máximo de 2 N.m.

LIGAÇÃO DE PRESSÃO DE ALIMENTAÇÃO DE COMANDO (1/8")

- Com o auxílio de uma chave hexagonal de 5 mm, desrosacar e retirar a tampa de protecção (4) (Fig. A1-A2)
- Ligar a pressão de alimentação externa (Pp) (Fig. A1-A3). Pressão de alimentação: 2 a 10 bars.

NOTA: Para voltar à alimentação interna, proceder como indicado acima, sem esquecer de posicionar as juntas de selecção em modo de alimentação interna, desligar a(s) ligação(ões) de alimentação, reinstalar a(s) tampa(s) 1/8" (4) e vedar com Loctite 542 (binário máximo de aperto: 6 N.m.).

ΛΕΙΤΟΥΡΓΙΑ

Οι μαγνητικές βαλβίδες με εμβολοειδές βύσμα 3/2 NC, 5/2 ή 5/3, σπειρωμένες 1/4-1/2 ή με διασύνδεση NAMUR. Οι εκδόχές με σπειρωμένους καθοδηγητικούς πείρους 15/16"-26 UNS μπορούν να διαμορφωθούν για παροχή εσωτερικής ή εξωτερικής πίεσης καθοδηγητικού πείρου. Εκτός αν έχει προσδιοριστεί κάτι διαφορετικό (TPL20547), αυτό το είδος μαγνητικής βαλβίδας με εμβολοειδές βύσμα παρέχεται διαμορφωμένο για παροχή εσωτερικής πίεσης.

ΔΙΑΜΟΡΦΩΣΗ ΓΙΑ ΠΑΡΟΧΗ ΕΞΩΤΕΡΙΚΗΣ ΠΙΕΣΗΣ ή ΜΟΝΟΣΤΑΘΗΣ ΕΚΔΟΣΗΣ

- Ξεβιδώστε και βγάλτε τις δύο βίδες (1) από το πίσω κάλυμμα του καθοδηγητικού πείρου με ένα εξαγωνικό κλειδί 3 mm (551) ή ένα εξαγωνικό κλειδί 4 mm (553) (εικ. A1).
- 551 - Αναστρέψτε το σφράγισμα του επιλογέα (2) και τοποθετήστε το έτσι ώστε η σβησμένη θέση (3) να είναι προσανατολισμένη όπως φαίνεται στην **εικ. B**.
- 553 - Αντιστρέψτε τη θέση των σφραγισμάτων (6) και (5) όπως φαίνεται στην **εικ. Δ**.
- Επανατοποθετήστε το πίσω κάλυμμα του καθοδηγητικού πείρου.
- Σφίξτε τις δύο βίδες (1) με τη μέγιστη ροπή 2 N.m.
Μην αφαιρείτε το δεξί πίσω κάλυμμα (ελατήριο!).

■ ΔΙΣΤΑΘΗΣ ΕΚΔΟΣΗΣ

- Εντοπίστε τον καθοδηγητικό πείρο και την πλευρά του χειριστή επιστροφής.
Μην αφαιρείτε και τα δύο πίσω καλύμματα ταυτόχρονα.
- Διαμορφώστε την πλευρά χειριστή του καθοδηγητικού πείρου όπως υποδεικνύεται απέναντι για την μονοσταθή έκδοση (**Εικ. A2**).
- Διαμορφώστε την πλευρά του χειριστή επιστροφής ως εξής: ξεβιδώστε τις δύο βίδες του πίσω καλύμματος (1) με ένα εξαγωνικό κλειδί 3 mm (551) ή ένα εξαγωνικό κλειδί 4 mm (553) (**εικ. A2**).
- 551 - Αναστρέψτε το σφράγισμα του επιλογέα (2) και τοποθετήστε το έτσι ώστε η σβησμένη θέση (3) να είναι προσανατολισμένη όπως φαίνεται στην **εικ. Γ**.
- 553 - Αντιστρέψτε τη θέση των σφραγισμάτων (6) και (5) όπως φαίνεται στην **εικ. Ε**.
- Επανατοποθετήστε το πίσω κάλυμμα του χειριστή επιστροφής.
- Σφίξτε τις δύο βίδες (1) με τη μέγιστη ροπή 2 N.m.

ΣΥΝΔΕΣΗ ΠΑΡΟΧΗΣ ΠΙΕΣΗΣ ΚΑΘΟΔΗΓΗΤΙΚΟΥ ΠΕΙΡΟΥ (1/8")

- Με ένα εξαγωνικό κλειδί 5 mm, ξεβιδώστε και βγάλτε την προστατευτική τάπα (4) (**Εικ. A1-A2**)
- Συνδέστε στην παροχή εξωτερικής πίεσης καθοδηγητικού πείρου (Pp) (**Εικ. A1-A3**)

N.B. Για να επαναρυθμίσετε για παροχή εσωτερικής πίεσης, προχωρήστε όπως παραπάνω, προσέχοντας να τοποθετήσετε σωστά τα σφραγίσματα επιλογέα για την παροχή εσωτερικής πίεσης, απασυνδέστε τη(τις) σύνδεση(συνδέσεις) παροχής, επανατοποθετήστε τις τάπες 1/8" (4), κάντε τις σφραλές από διαρροές με Loctite 542 (μέγιστο φορτίο ροής 6 N.m).

FUNKCE

Solenoidové vřetenové ventily 3/2 NC, 5/2 nebo 5/3, se závitem 1/4-1/2 nebo s přípojkou NAMUR.

Modely 15/16"-26 UNS se závitym pilotem lze nastavit pro interní i externí nepřímé (pilotní) řízení tlaku. Pokud není uvedeno jinak (TPL20547), tento typ solenoidového vřetenového ventilu se dodává v provedení pro interní řízení tlaku.

KONFIGURACE PRO EXTERNÍ ŘÍZENÍ TLAKU
■ MONOSTABILNÍ VERZE

- Povolte a sejměte dva šrouby ze zadního krytu pilotu (1) pomocí šestihřanného montážního klíče 3 mm (551) nebo 4 mm (553) (**viz obr. A1**).
- 551 - Přetáhněte těsnění selektoru (2) a umístěte je tak, aby zaslepená pozice (3) směřovala dle **obr. B**.
- 553 - Otočte pozici těsnění (6) a (5) dle **obr. D**.
- Namontujte zpět kryt zadní části pilotu.
- Utáhněte dva šrouby (1) na max. utahovací moment 2 Nm. Neodstraňujte zadní kryt na pravé straně (pružina!).

■ BISTABILNÍ VERZE

- Definujte stranu pilotu a zpětného mechanismu.
Neodstraňujte zadní kryt na obou stranách zároveň.
- Nastavte mechanismus pilota opačně, než je uvedeno u monostabilní verze (**obr. A2**).
- Stranu zpětného mechanismu nastavte následujícím způsobem: odšroubujte dva šrouby zadního krytu (1) pomocí šestihřanného montážního klíče 3 mm (551) nebo 4 mm (553) (**viz obr. A2**).
- 551 - Přetáhněte těsnění selektoru (2) a umístěte je tak, aby zaslepená pozice (3) směřovala dle **obr. C**.
- 553 - Otočte pozici těsnění (6) a (5) dle **obr. E**.
- Namontujte zpět kryt zadní části zpětného mechanismu.
- Utáhněte dva šrouby (1) (max. utahovací moment 2 Nm).

TLAKOVÉ PŘIPOJENÍ PILOTU (1/8")

- Pomocí šestihřanného montážního klíče 5 mm povolte a odstraňte ochrannou zášlepku (4) (**viz obr. A1-A2**)
- Připojte ventil k externí tlakové soustavě s tlakem 2 - 10 bar (Pp) (**obr. A1-A3**)

Pozn.: Pokud chcete konfiguraci změnit zpět na interní řízení tlaku, postupujte výše uvedeným způsobem, pouze věnujte zvláštní pozornost umístění těsnění selektoru u konfigurace pro interní řízení tlaku, odpojte externí tlakové připojení, namontujte zpět ochranné zášlepku 1/8" (4) a utáhněte je lepidlem Loctite 542 (max. utahovací moment 6 Nm).

DZIAŁANIE

Elektrozawory suwakowe 3/2 NC, 5/2 lub 5/3 z gwintem 1/4-1/2 lub płytką przyłączeniową NAMUR.

Wersje z pilotami gwintowanymi 15/16"-26 UNS można konfigurować na wewnętrzne lub zewnętrzne wejściowe ciśnienie pilotowe.

Oil nie podano inaczej (TPL20547), elektrozawór suwakowy tego typu jest dostarczany w konfiguracji na wewnętrzne ciśnienie wejściowe.

KONFIGURACJA NA ZEWNĘTRZNE CIŚNIENIE WEJŚCIOWE
■ WERSJA MONOSTABILNA

- Wykręć i wyjąć dwa wkręty (1) z pokrywy końcowej pilota za pomocą klucza sześciokątnego 3 mm (551) lub 4 mm (553) (**rys. A1**).
- 551 - Obróć uszczelkę zaworu rozdzielającego (2) i ustawić w taki sposób, aby pozycja zaslepiena (3) była zgodna z **rys. B**.
- 553 - Odwróć uszczelki (6) i (5) w sposób pokazany na **rys. D**.
- Ponownie założyć pokrywę końcową pilota.
- Wkręć dwa wkręty (1) maks. momentem 2 Nm. Nie zdejmować pokrywy końcowej z prawej strony (sprężyna!).

■ WERSJA BISTABILNA

- Zlokalizować stronę pilotową i powrotną sterownika.
Nie zdejmować obu pokryw końcowych jednocześnie.
- Skonfigurować stronę pilotową sterownika w sposób pokazany po przeciwnej stronie wersji monostabilnej (**rys. A2**).
- Skonfigurować stronę powrotną sterownika w następujący sposób: wykręć dwa wkręty pokrywy końcowej (1) kluczem sześciokątnym 3 mm (551) lub 4 mm (553) (**rys. A2**).
- 551 - Obróć uszczelkę zaworu rozdzielającego (2) i ustawić w taki sposób, aby pozycja zaslepiena (3) była zgodna z **rys. C**.
- 553 - Odwróć uszczelki (6) i (5) w sposób pokazany na **rys. E**.
- Ponownie założyć pokrywę końcową po stronie powrotnej sterownika.
- Wkręć dwa wkręty (1) maks. momentem 2 Nm.

PRZYŁĄCZE WEJŚCIOWEGO CIŚNIENIA PILOTOWEGO (1/8")

- Za pomocą klucza sześciokątnego 5 mm wykręć i wyjąć zaślepkę ochronną (4) (**rys. A1-A2**)
- Podłączyc do zewnętrznego wejściowego ciśnienia pilotowego 2-10 barów (Pp) (**rys. A1-A3**)

Uwaga: Aby ponownie skonfigurować na wewnętrzne ciśnienie wejściowe, należy postępować zgodnie z powyższym opisem, zwracając uwagę na prawidłowe ustawienie uszczelki sterownika na wewnętrzne ciśnienie wejściowe. Odłączyć przyłącza wejściowe, zamontować zaślepkę 1/8" (4), uszczelnić środkiem Loctite 542 (maks. moment obciążenia 6 Nm).

FUNKCIÓ

3/2-es NC, 5/2-es vagy 5/3-as mágneses útszelepek, 1/4-1/2-es menetes vagy NAMUR típusú illesztőfelülettel.

A 15/16"-26 UNS menetes pilotokkal ellátott változatok beállíthatóak belső vagy külső pilotnyomásra.

Eltérő megjegyzés hiányában (TPL20547), ez a típusú mágnesszelep belső tápyomásra van konfigurálva.

KONFIGURÁLÁS KÜLSŐ TÁPNYOMÁSRA

■ MONOSTABIL VERZIÓ

1. Egy 3 mm-es imbuszkulccsal (551), illetve 4 mm-es imbuszkulccsal (553) csavarja ki, és távolítsa el a pilot végén levő fedél két csavarját (1) (**A1. ábra**).

2. **551** - Fordítsa el a szelektor tömítést (2) és helyezze úgy, hogy a blankolt pozíció (3) irányába a **B. ábra** szerint.
553 - Fordítsa meg a tömítések (6) és (5) pozícióját a **D. ábrának** megfelelően.

3. Szerelje vissza a pilotot és a fedelet.

4. Húzza meg a két csavart (1) max. 2 N.m nyomatékkal.
Ne távolítsa el a jobb fél végénél levő fedelet (rugó!)

■ BISTABIL VERZIÓ

1. Keresse meg a pilotot és tolja helyre a működtető oldalakat.

Ne távolítsa el egyszerre a fedeleket mindkét végről.
2. Konfigurálja a pilot működtető oldalát a túlóldalon található

monostabil verzió leírása szerint (**A2. ábra**).

3. A helyretolást működtető oldalát a következő módon konfigurálja: csavarja ki a végén levő fedél két csavarját (1) egy 3 mm-es imbuszkulccsal (551) vagy egy 4 mm-es

imbuszkulccsal (553) (**A2. ábra**).

4. **551** - Fordítsa el a szelektor tömítést (2) és helyezze úgy, hogy a blankolt pozíció (3) a **C. ábra** szerint irányuljon.

553 - Fordítsa meg a tömítések (6) és (5) pozícióját az **E. ábra** szerint.

5. Szerelje vissza a pilotot és a fedelet.

6. Húzza meg a két csavart (1) (max. 2 N.m nyomatékkal).

A PILOT TÁPNYOMÁS CSATLAKOZÁSA (1/8")

1. Egy 5 mm-es imbuszkulccsal csavarja ki és távolítsa el a védődugókat (4) (**A1-A2. ábrák**)

2. Kapcsolja a 2-10 bar nyomású külső pilotellátáshoz (Pp) (**A1-A3. ábrák**)

Megjegyzés: Belső tápyomásra való újra konfigurálás céljából a fent leírtak szerint járunk el, a megfelelő módon belső tápyomásra állítjuk a szelektor tömítéseket, szétkapcsoljuk a tápyomás kapcsolás(oka)t, visszaszereljük az 1/8"-os dugaszokat (4), 542-es Loctite-tal szivárgásmentesítjük (maximális nyomaték 6 N.m)

ЭКСПЛУАТАЦИЯ

Электромагнитные золотниковые клапаны 3/2 NC, 5/2 или 5/3, с резьбой 1/4-1/2 или с интерфейсом NAMUR.

Версии пилотных устройств с резьбой 15/16"-26 UNS можно настроить на подачу внутреннего или внешнего пилотного давления.

Если не указано иное (TPL20547), данный тип электромагнитных золотниковых клапанов предназначается только для подачи внутреннего давления.

НАСТРОЙКА НА ПОДАЧУ ВНЕШНЕГО ДАВЛЕНИЯ

■ МОНОСТАБИЛЬНАЯ ВЕРСИЯ

1. Отвинтите и снимите два винта (1) с пилотной торцевой крышки с помощью 3-миллиметрового шестигранного ключа (551) или 4-миллиметрового шестигранного ключа (553) (**рис. A1**).

2. **551** - Переверните уплотнение селектора (2) и расположите его таким образом, чтобы заглушенное положение (3) было ориентировано, как показано на **рис. B**.

553 - Поменяйте положение уплотнений (6) и (5), как показано на **рис. D**.

3. Установите на место пилотную торцевую крышку.

4. Затяните два винта (1) максимальным моментом 2 Нм. Не снимайте правую торцевую крышку (пружина!).

■ БИСТАБИЛЬНАЯ ВЕРСИЯ

1. Найдите пилотную и возвратную сторону управления.

Не снимайте обе торцевые крышки одновременно.

2. Настройте пилотную сторону управления, как указано, противоположным моностабильной версии образом (**рис. A2**).

3. Отрегулируйте возвратную сторону управления следующим образом: отвинтите два винта торцевой крышки (1) с помощью 3-миллиметрового шестигранного ключа (551) или 4-миллиметрового шестигранного ключа (553) (**рис. A2**).

4. **551** - Переверните уплотнение селектора (2) и расположите его таким образом, чтобы заглушенное положение (3) было ориентировано, как показано на **рис. C**.

553 - Измените положение уплотнителей (6) и (5) на обратное, как показано на **рис. E**.

5. Установите на место возвратную торцевую крышку управления.

6. Затяните два винта (1) (макс. момент 2 Нм)

ПОДКЛЮЧЕНИЕ К ПИЛОТНОМУ ДАВЛЕНИЮ (1/8")

1. С помощью 5-миллиметрового шестигранного ключа отвинтите и снимите защитную заглушку (4) (**Рис. A1-A2**)

2. Выполните подключение к внешнему пилотному давлению 2-10 бар (Pp) (**Рис. A1-A3**)

Примечание. Чтобы выполнить подключение к внутреннему давлению, выполните указанные выше действия, расположив уплотнения селектора соответствующим образом для внутреннего давления, отсоедините подключения, установите на место заглушки 1/8" (4), используйте герметик Loctite 542 (макс. нагрузка момента 6 Нм).