

## FK06

Filtr do wody z regulatorem ciśnienia z opłukiwaniem

### ZASTOSOWANIE

Filtr FK06 z regulatorem ciśnienia należy do filtrów z tzw. opłukiwaniem siatki filtracyjnej. Filtr ten zapewnia ciągłe filtrowanie wody zatrzymując na siatce filtracyjnej zanieczyszczenia tj. rdzę, piasek, strzępy konopi itp.

Zanieczyszczenia gromadzone są na dnie przezroczystej obudowy i mogą być łatwo usunięte przez chwilowe otwarcie zaworu kulowego. Regulator ciśnienia chroni instalację przed nadmiernym ciśnieniem i przyczynia się do zmniejszenia zużycia wody. Ze względu na niewielkie rozmiary filtr może być instalowany tam, gdzie jest mało miejsca do zabudowy.

### CERTYFIKATY

- DVGW

### WŁAŚCIWOŚCI


- Prosty montaż
- Nastawa widoczna bezpośrednio na pokrętle nastawczym
- Sprężyna nastawcza zamontowana bez kontaktu z wodą
- Wymienny wkład zaworu wykonany z wysokiej jakości materiałów
- Woda przefiltrowana dostarczana nawet podczas opłukiwania
- Regulator równoważy ciśnienie wlotowe bez wpływu na ciśnienie wylotowe
- Przezroczysta obudowa filtra odporna na uderzenia umożliwia obserwację stopnia zanieczyszczenia
- Wymienne wkład filtracyjny i osłona filtra
- Wszystkie materiały posiadają atest higieniczny
- Wszystkie materiały posiadają atest KTW
- Filtr spełnia wymagania TÜV LGA w zakresie niskich szumów przepływu, Grupa 1 bez ograniczeń



### DANE TECHNICZNE

<b>Media</b>	
Medium:	Woda pitna
<b>Przyłącze/Wielkość</b>	
Wielkości przyłącza:	1/2" - 1 1/4"
<b>Zakres ciśnienia</b>	
Maks. ciśnienie wlotowe:	16 bar
Zakres ciśnienia wylotowego	1,5 – 6,0 bar
<b>Temperatura pracy</b>	
Maks. temperatura medium:	40 °C
<b>Montaż</b>	
Pozycja montażowa:	Pozioma , komorą skierowaną do dołu

## BUDOWA

Przegląd	Elementy	Materiały
	<b>1</b> Osłona sprężyny z pokrętkiem nastawczym i skalą	Materiał syntetyczny
	<b>2</b> Gwintowane złączki	mosiądz
	<b>3</b> Korpus z gwintami wewnętrznymi i zewnętrznymi	mosiądz odporny na odcynkowanie
	<b>4</b> Manometr (brak w dostawie) – patrz Akcesoria	-
	<b>5</b> Wkład filtracyjny w osłonie z tworzywa	stal nierdzewna, odporna na uderzenia osłona z tworzywa syntetycznego
	<b>6</b> Zawór kulowy	mosiądz (korpus zaworu), stal nierdzewna (kula), tworzywo (dzwiania)
<b>Pozostałe elementy:</b>		
Wkład zaworu kompletny z membraną i gniazdem zaworu	materiał syntetyczny, membrane NBR wzmocniona	
Sprężyna regulacyjna	Stal sprężynowa	
Uszczelnienie	NBR	
Klucz dwuoczkowy	tworzywo	

## ZASADA DZIAŁANIA

Filtr FK06 realizuje dwie funkcje: regulację ciśnienia oraz filtrację wodę w funkcji optukiwania. Woda wpływając do filtra, dostaje się do komory filtracyjnej i od strony zewnętrznej wkładu filtracyjnego zatrzymuje zanieczyszczenia.

Otwarcie zaworu kulowego powoduje optukanie wkładu filtracyjnego i usunięcie zanieczyszczeń na zewnątrz przy jednoczesnym zapewnieniu dostawy przefiltrowanej wody. Regulator ciśnienia działa na zasadzie równowagi sił.

Siła działająca na membranę jest przeciwstawna do siły nacisku sprężyny regulacyjnej. Jeśli z powodu poboru wody ciśnienie wylotowe maleje, co powoduje również mniejszy nacisk na membranę, wówczas większa siła nacisku sprężyny powoduje otwarcie zaworu. Wahanie ciśnienia wejściowego nie mają wpływu na ciśnienie wyjściowe.

## TRANSPORT I MAGAZYNOWANIE

Magazynować produkty w ich oryginalnych opakowaniach dopóki nie są rozpakowywane przed ich montażem.

Poniżej warunki magazynowania i transportu:

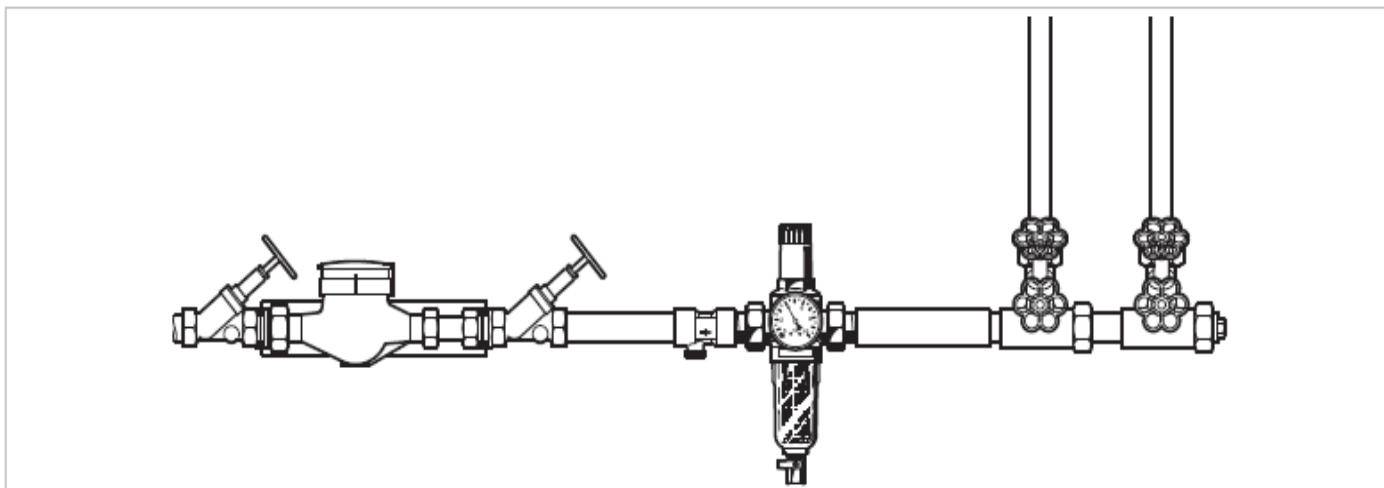
Parametr	Wartość
Otoczenie:	Czyste, suche i bezpyłowe
Min. temp. otoczenia:	5 °C
Maks. temp. otoczenia:	55 °C
Min. wilgotność otoczenia:	25 % *
Maks. wilgotność względna otoczenia	85 % *

\*bez kondensacji

## ZASADY INSTALACJI

### Warunki montażu

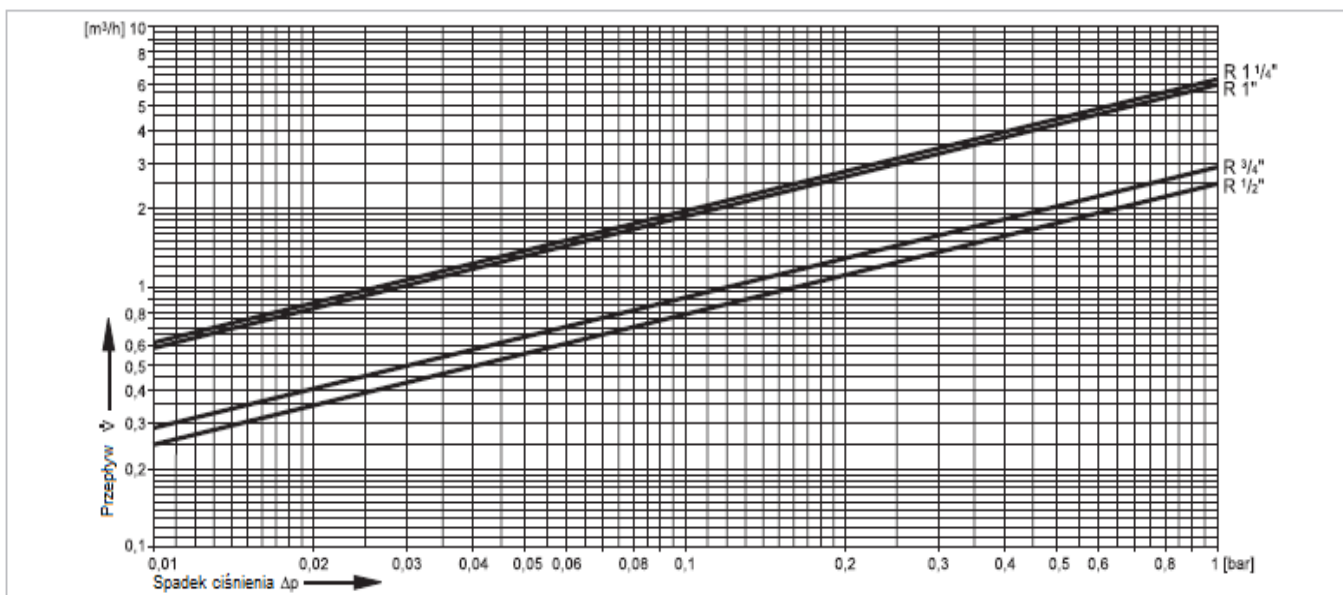
- Montować filtr na poziomych odcinkach z osłoną filtra skierowaną do dołu
  - Taka pozycja zapewni optymalną wydajność filtrowania
- Zamontować zawory odcinające
- Zapewnić łatwy dostęp tak, aby:
  - umożliwić łatwą ocenę stopnia zanieczyszczenia
  - ułatwić serwis i czyszczenie
- Miejsce montażu powinno być zabezpieczone przed działaniem mrozu
- Zgodnie z normą EN 806-2 zalecane jest, aby filtr montować zaraz za wodomierzem
- Aby uniknąć zalania zalecane jest zastosowanie stałego odpływu do kanalizacji



## Charakterystyka przepływu

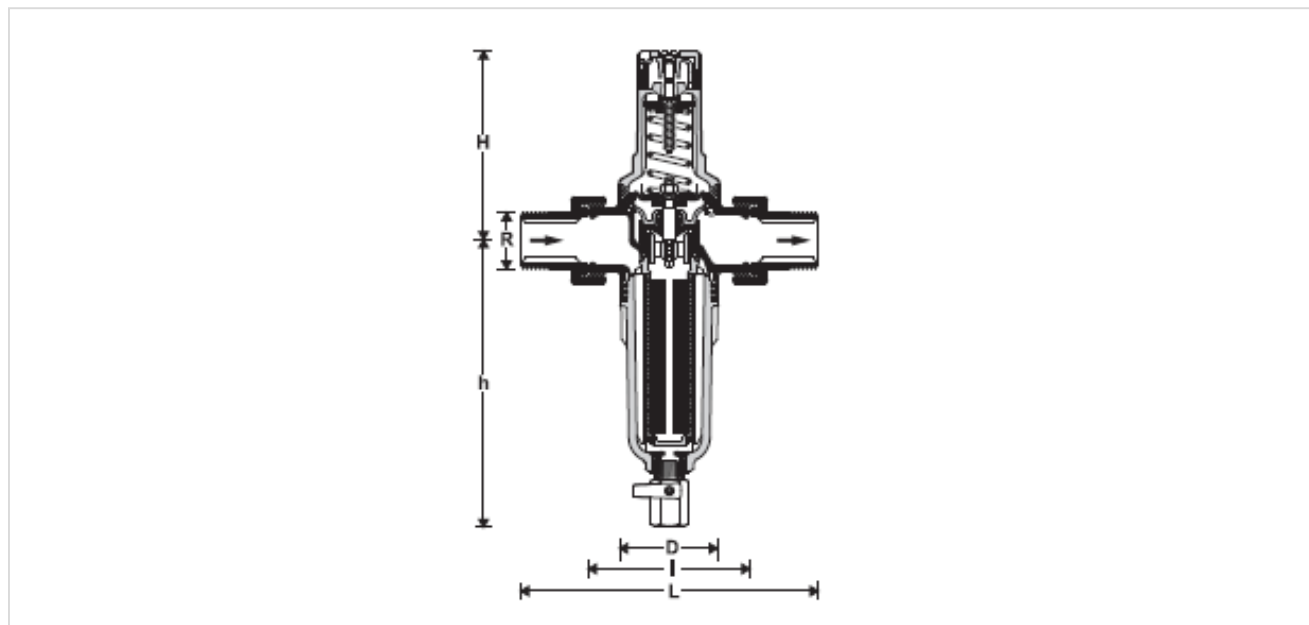
Wartość współczynnika  $k_{vs}$

Wielkość przyłącza:	15	20	25	32
$k_{vs}$ ( $m^3/h$ ):	2,5	2,9	6,0	6,2



## Wymiary

### Wymiary gabarytowe



Parametr		Wartości			
Wielkość przyłącza:	R	1/2"	3/4"	1"	1 1/4"
Średnica nominalna	DN	15	20	25	32
Wymiary:	L	140	160	180	197
	l	80	90	100	105
	H	89	89	111	111
	h	156	156	180	180
	D	54	54	61	61
Ciężar:	kg	0,7	1,0	1,5	1,7
Nr rejestru DVGW		NW-9311B00223			

Uwaga: Wszystkie wymiary w mm o ile nie podano inaczej.

## OZNACZENIA KATALOGOWE

Poniżej przedstawiono niezbędne informacje potrzebne do zamówienia odpowiedniego produktu.

Przy zamawianiu należy zawsze powoływać się na typ, numer zamówieniowy lub numer części..

### Opcje zamówienia

Zawór dostępny jest w następujących wielkościach: 1/2", 3/4" 1 oraz 1 1/4".




- Wykonanie standardowe

		FF06-...AA
Typ przyłącza:	Przyłącze gwintowane zewnętrzne, siatka 100 µm	•

Uwaga: ... = należy wpisać wielkość zaworu

Uwaga: Przykład numeru zamówieniowego zaworu 1" typ A: FF06-1AA

## Akcesoria

	Opis	Wielkość	Nr katalogowy
	<b>M07M Manometr</b> Średnica obudowy 63 mm, tylny gwint przyłącza G 1/4"		
		Zakres: 0 - 4 bar	M07M-A4
		Zakres: 0 - 10 bar	M07M-A10
		Zakres: 0 - 16 bar	M07M-A16
		Zakres: 0 - 25 bar	M07M-A25
	<b>ZR06K Dwuczkowy klucz do demontażu i montażu</b> DO demontażu osłony sprężyny i osłony filtra		ZR06K
	<b>VST06A Kompletnie złącze</b> Złącza gwintowane		
		1/2"	VST06-1/2A
		3/4"	VST06-3/4A
		1"	VST06-1A
		1 1/4"	VST06-11/4A
		1 1/2"	VST06-11/2A
2"	VST06-2A		

**Części zamienne**

Filtru do wody FK06, produkowany od 2000

Przeгляд	Opis	Wielkość	Nr katalogowy
	<b>1 Osłona sprężyny kompletna (bez sprężyny)</b>		
		1/2" + 3/4"	0901515
		1" - 1 1/4"	0901516
	<b>2 Wkład zaworu kompletny</b>		
		1/2" + 3/4"	D06FA-1/2
		1" - 1 1/4"	D06FA-1B
	<b>3 Zestaw uszczeltek do złączek (10 szt.)</b>		
		1/2"	0901443
		3/4"	0901444
		1"	0901445
		1 1/4"	0901446
	<b>4 Zaślepka z uszczelnieniem O-ring (5 szt.)</b>		
		1/2" + 1 1/4"	S06K-1/4
	<b>5 Osłona filtra z tworzywa z wkładem 100 µm</b>		
		1/2" + 3/4"	KF06-1/2A
		1" - 1 1/4"	KF06-1A
	<b>6 Uszczelnienie O-ring do wkładu filtra (10 szt.)</b>		
		1/2" + 3/4"	0903127
		1" - 1 1/4"	0903128
	<b>7 Wymienna siatka filtracyjna 100 µm (5 szt.)</b>		
	100 µm	1/2" + 3/4"	AS06-1/2A
	100 µm	1" - 1 1/4"	AS06-1A
	<b>Wymienna siatka filtracyjna 50 µm (5 szt.)</b>		
	50 µm	1/2" + 3/4"	AS06-1/2C
	50 µm	1" - 1 1/4"	AS06-1C
	<b>8 Uszczelnienie O-ring pod osłonę filtra (10 szt.)</b>		
		1/2"	0901246
	3/4" - 1 1/4"	0901499	
<b>9 Złączki gwintowane</b>			
	1/2"	VST06-1/2A	
	3/4"	VST06-3/4	
	1"	VST06-1A	
	1 1/4"	VST06-11/4A	

**Environmental & Energy Solutions**

Honeywell Sp. z o.o.  
 ul. Domaniewska 39  
 02-672 Warszawa  
 Telefon: 22 6060 900  
 Faks: 22 6060 983  
[www.honeywell.com.pl/automatyka\\_domow](http://www.honeywell.com.pl/automatyka_domow)

Manufactured for and on behalf of the Environmental and Combustion Controls Division of Honeywell Technologies Sàrl, Z.A. La Pièce 16, 1180 Rolle, Switzerland by its Authorised Representative Honeywell GmbH

Zawartość karty może ulec zmianie bez powiadomienia  
 © 2017 Honeywell GmbH

**Honeywell**